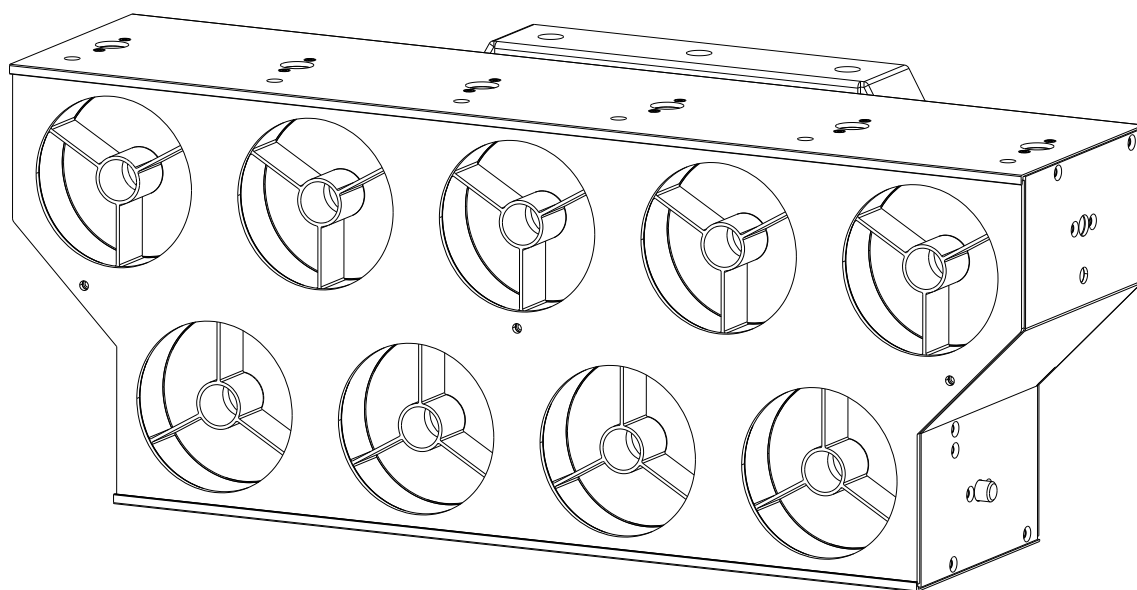


BT-NONABEAM



FRANCAIS Mode d'emploi

Other languages can be downloaded from:
WWW.BRITEQ-LIGHTING.COM



Version: 1.0 (based on V1.03 firmware)





EN - DISPOSAL OF THE DEVICE

Dispose of the unit and used batteries in an environment friendly manner according to your country regulations.

FR - DÉCLASSER L'APPAREIL

Débarrassez-vous de l'appareil et des piles usagées de manière écologique Conformément aux dispositions légales de votre pays.

NL - VERWIJDEREN VAN HET APPARAAT

Verwijder het toestel en de gebruikte batterijen op een milieuvriendelijke manier conform de in uw land geldende voorschriften.

DU - ENTSORGUNG DES GERÄTS

Entsorgen Sie das Gerät und die Batterien auf umweltfreundliche Art und Weise gemäß den Vorschriften Ihres Landes.

ES - DESHACERSE DEL APARATO

Reciclar el aparato y pilas usadas de forma ecologica conforme a las disposiciones legales de su país.

PT - COMO DESFAZER-SE DA UNIDADE

Tente reciclar a unidade e as pilhas usadas respeitando o ambiente e em conformidade com as normas vigentes no seu país.

GUIDE D'UTILISATION

Nous vous remercions d'avoir acheté ce produit BRITEQ®. Pour tirer pleinement profit de toutes les possibilités et pour votre propre sécurité, lisez ces instructions très attentivement avant d'utiliser cet appareil.

CARACTÉRISTIQUES

- Ce nouveau projecteur impressionnant a été développé pour être utilisé dans de grandes salles et podiums de concert, des studios de télévision, etc.
- Les 9 grosses lentilles sont chacune équipées de LED 60W blanc froid/blanc chaud qui produisent un faisceau blanc de 4° et très puissant. (pleine puissance : 150 000 lux à 3 m)
- Plusieurs projecteurs peuvent être montés ensemble mécaniquement en très peu de temps pour créer des effets de « rideau de lumière » avec une puissance inégalée !
- Les LED peuvent être contrôlées individuellement pour produire des faisceaux blancs réglables, allant d'un blanc chaud 3 000 K avec un IRC élevé à un blanc froid 6 000 K.
- De puissantes LED RVB illuminent la façade noire dans la couleur de votre choix.
- Les unités incluent deux façades supplémentaires qui peuvent être facilement remplacées :
 - La façade blanche permet de produire des effets de « rougeolement » RVB très lumineux et saturés.
 - La façade « miroir » semi-transmissible crée des effets créatifs spectaculaires en pointant simplement des lasers et des faisceaux lumineux dessus.
- Les 9 lentilles sont équipées de volets coupe-flux noirs, des volets de couleur dorée sont disponibles en option.
- Différents modes DMX :
 - 13 canaux : mode simple d'utilisation et rapide à configurer avec contrôle des blancs froids/chauds 16 bits pour tous les faisceaux simultanément.
 - 29 canaux : contrôle individuel de tous les faisceaux et des fonctions avec gradation 8 bits
 - 45 canaux : contrôle individuel de tous les faisceaux et des fonctions avec gradation 16 bits
- Canal de contrôle pour la sélection à distance de l'ordre des pixels, de la vitesse de gradation, de la courbe de gradation, du contrôle du ventilateur, ...
- Fonction RDM pour : mode canal, adresse DMX, contrôle de la température,
- Affichage OLED avec boutons tactiles rétroéclairés pour une configuration facile.
- Installation mécanique simple avec 2 crochets omega inclus.
- Crochet de suspension amovible avec attaches rapides.
- Plusieurs points de fixation M10 peuvent être utilisés pour installer les projecteurs sur des cadres personnalisés.
- Ventilateurs très silencieux, parfaits pour les lieux sensibles au bruit tels que les théâtres, les studios de télévision, ...
- Branchement en série facile : 3 broches et 5 broches + entrée/sortie Neutrik® PowerCON® TRUE-1
- Taille compacte : 58 x 22 x 14 cm pour un transport facile en flight case !
- Alimentation de 100 V à 240 V 50/60 Hz avec fusible automatique 6 A.
- Flight cases 60 x 120 cm (4 projecteurs) disponibles en option.

AVANT UTILISATION

- Avant d'utiliser cet appareil, vérifiez s'il n'a pas été endommagé durant le transport. En cas de dommages, n'utilisez pas l'appareil et consultez immédiatement votre revendeur.
- **Important** : Cet appareil est expédié de notre usine en parfait état et bien emballé. Il est absolument nécessaire que l'utilisateur suive strictement les instructions et les avertissements de sécurité se trouvant dans ce manuel. Tout dommage dû à une mauvaise manipulation n'est pas garanti. Le revendeur n'accepte aucune responsabilité pour tous les défauts et problèmes dus au non-respect de ce manuel.
- Conservez ce manuel dans un endroit sûr pour toute consultation future. Si vous vendez l'appareil, assurez-vous de joindre ce manuel.

Vérifiez le contenu :

Vérifiez que le carton contient les éléments suivants :

- Instructions d'utilisation
- BT-NONABEAM
- 2 « petits » crochets omega
- Câble d'alimentation Neutrik® PowerCON® TRUE-1
- Support de fixation détachable
- 1 façade « blanc laiteux »
- 1 façade « miroir »

INSTRUCTIONS DE SECURITE :

CAUTION
RISK OF ELECTRIC SHOCK
DO NOT OPEN



ATTENTION : Pour réduire le risque de choc électrique, ne retirez pas le panneau supérieur. L'appareil ne contient aucun composant réparable par l'utilisateur. Confiez toute réparation à un personnel qualifié uniquement.



Le symbole de l'éclair à l'intérieur d'un triangle équilatéral est destiné à alerter l'utilisateur de la présence de « tensions dangereuses » non isolées à l'intérieur de l'appareil, d'une magnitude pouvant constituer un risque d'électrocution.



Le symbole du point d'exclamation dans un triangle équilatéral sert à avertir l'utilisateur que d'importants conseils d'utilisation et de maintenance sont fournis dans la documentation accompagnant l'appareil.



Ce symbole signifie : pour un usage intérieur uniquement



Ce symbole signifie : lisez les instructions



Ce symbole définit : la distance minimale requise avec les objets éclairés. La distance minimale entre la sortie de lumière et la surface éclairée doit être supérieure à x mètre(s)

RISK GROUP 2
CAUTION:
Do not stare at operating lamp

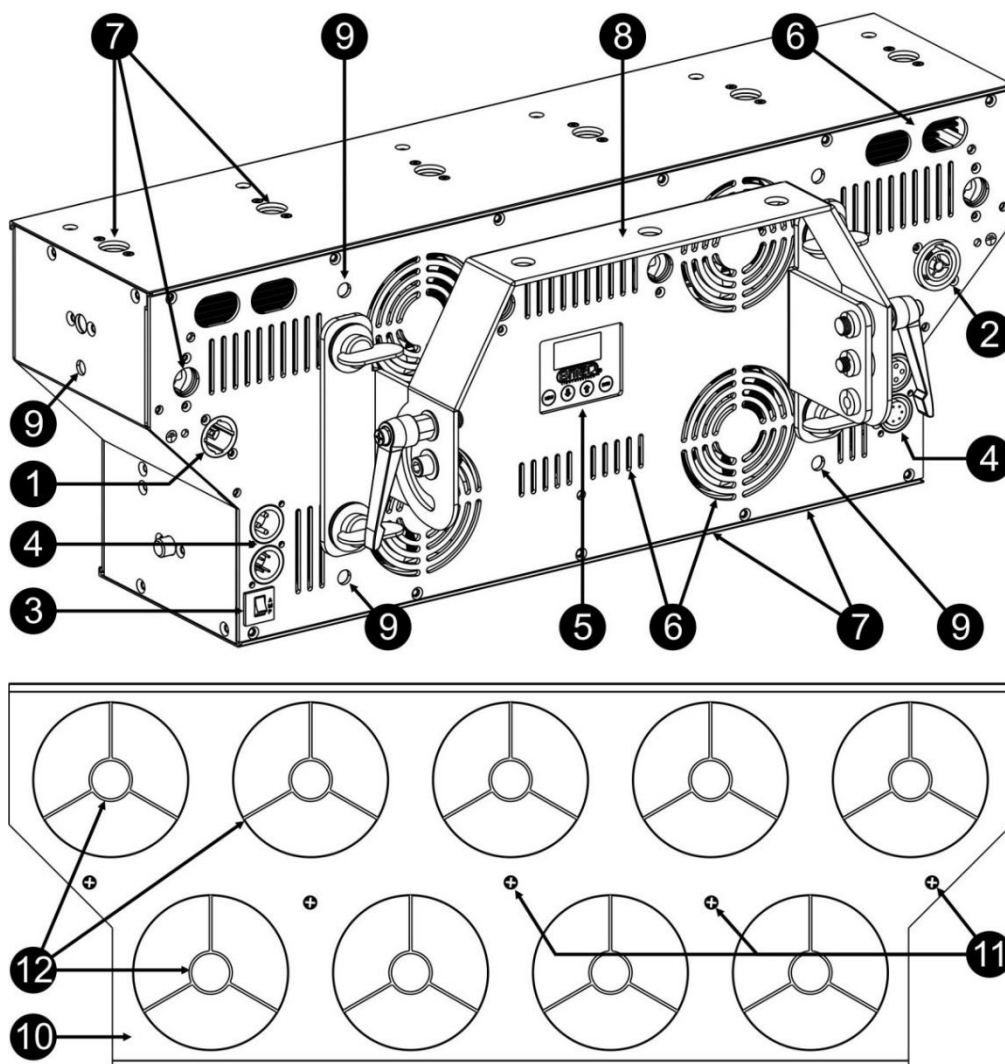
ATTENTION : Ne fixez pas votre regard sur une lampe allumée. Peut être nocif pour les yeux.

- Pour protéger l'environnement, essayez de recycler autant que possible les matériaux d'emballage.
- Pour éviter tout incendie ou électrocution, n'exposez pas cet appareil à la pluie ou à l'humidité.
- Pour éviter une formation de condensation interne, laissez l'appareil s'adapter à la température ambiante quand vous le mettez dans une pièce chaude après le transport. La condensation empêche parfois l'appareil de fonctionner à plein rendement ou peut même causer des dommages.
- Cet appareil est destiné à un usage intérieur seulement.
- Ne placez pas d'objets métalliques et ne renversez pas de liquides à l'intérieur de l'appareil. Un choc électrique ou un dysfonctionnement peut en résulter. Si un corps étranger pénètre dans l'appareil, débranchez immédiatement le cordon d'alimentation de la prise secteur.
- Placez l'appareil dans un endroit bien aéré, loin de tout matériau et/ou liquide inflammable. L'appareil doit être fixé à au moins 50 cm des murs environnants.
- Ne couvrez pas les ouvertures de ventilation, cela pourrait entraîner une surchauffe.
- Évitez une utilisation dans des environnements poussiéreux et nettoyez l'appareil régulièrement.
- Gardez l'appareil loin de la portée des enfants.
- Les personnes inexpérimentées ne doivent pas utiliser cet appareil.
- La température ambiante de fonctionnement maximale est de 40°C. N'utilisez pas cet appareil à des températures ambiantes plus élevées.
- Assurez-vous qu'aucune personne étrangère ne se trouve dans la zone en dessous de l'emplacement d'installation durant le montage, le démontage et l'entretien.
- Laissez environ 10 minutes à l'appareil pour refroidir avant de commencer l'entretien.
- Débranchez toujours l'appareil lorsqu'il ne va pas être utilisé pendant une longue période ou avant de commencer l'entretien.
- L'installation électrique doit être effectuée par du personnel qualifié, conformément à la réglementation en matière de sécurité électrique et mécanique dans votre pays.
- Vérifiez que la tension secteur n'est pas supérieure à celle indiquée sur l'appareil.
- Le cordon d'alimentation doit toujours être en parfait état. Éteignez immédiatement l'appareil dès que le cordon d'alimentation est écrasé ou endommagé. Il doit être remplacé par le fabricant, son agent de service ou une personne de même qualification afin d'éviter tout danger.
- Ne laissez jamais le cordon d'alimentation entrer en contact avec d'autres câbles !
- Ce luminaire doit être mis à la terre pour être conforme à la réglementation en matière de sécurité.
- Ne connectez pas l'appareil à un variateur de lumière.
- Utilisez toujours un câble de sécurité approprié et certifié lors de l'installation de l'appareil.

- Afin d'éviter un choc électrique, n'ouvrez aucun panneau. L'appareil ne contient aucun composant réparable par l'utilisateur.
- Ne réparez **jamais** un fusible et ne court-circuitez jamais le porte-fusible. Remplacez **toujours** un fusible endommagé par un fusible du même type ayant les mêmes spécifications électriques !
- En cas de sérieux problèmes de fonctionnement, cessez d'utiliser l'appareil et contactez immédiatement votre revendeur.
- Le boîtier et les lentilles optiques doivent être remplacés s'ils sont visiblement endommagés.
- Utilisez l'emballage d'origine pour transporter l'appareil.
- Pour des raisons de sécurité, il est interdit d'apporter des modifications non autorisées à l'appareil.

Important : Ne regardez jamais directement la source de lumière ! N'utilisez pas le jeu de lumière en présence de personnes souffrant d'épilepsie.

DESCRIPTION :



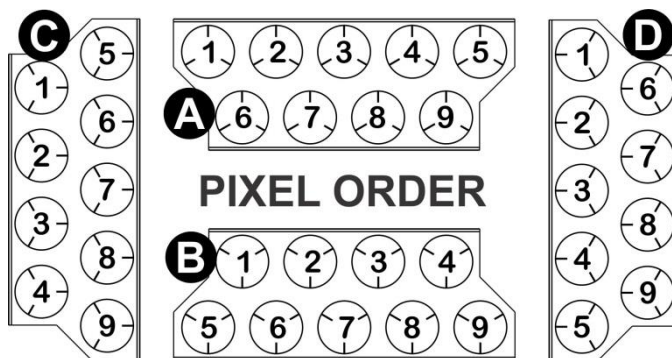
1. **ENTRÉE SECTEUR** : équipée d'un connecteur original Neutrik PowerCON TRUE1®. Branchez le câble d'alimentation fourni ou n'importe quelle rallonge PowerCON TRUE1® ici.
2. **SORTIE SECTEUR** : permet de mettre en série l'alimentation de plusieurs autres projecteurs. Faites toujours attention à la charge maximale lorsque vous ajoutez des projecteurs supplémentaires ! Des câbles multiples spéciaux (câbles PowerCON TRUE1® + DMX XLR) sont disponibles en option : consultez notre site web !
3. **FUSIBLE SECTEUR** : protège l'appareil en cas de problème électrique, appuyez sur le bouton pour le réarmer au besoin !
4. **ENTRÉE/SORTIE DMX** : des entrées/sorties à 3 et 5 broches sont disponibles pour mettre en série le projecteur avec d'autres appareils qui seront commandés par un contrôleur DMX.

5. **AFFICHEUR ET TOUCHES** : affichage alphanumérique OLED et touches tactiles rétroéclairées pour sélectionner les différentes options du menu de configuration :
- **Bouton MENU** : permet d'accéder au menu de configuration.
 - **Touche ▼** : permet de passer à l'option de menu suivante ou de diminuer la valeur d'un paramètre.
 - **Touche ▲** : permet de passer à l'option de menu précédente ou d'augmenter la valeur d'un paramètre.
 - **Touche « ENTER »** : pour sélectionner une option de menu ou valider un réglage.
6. **VENTILATEURS DE REFROIDISSEMENT** : en raison de la puissance élevée de l'appareil, il est très important de s'assurer que les ventilateurs de contrôle de la température et les ouvertures de ventilations restent toujours dégagés pour maintenir un refroidissement optimal !
7. **CROCHETS OMEGA** : points d'installation pour la pose de crochets omega. Pour une flexibilité maximale, les crochets omega (2 pièces incluses) peuvent être installés à différents endroits. Ils permettent également de fixer plusieurs projecteurs en ligne afin de créer un rideau de lumière.
8. **CROCHET DE SUSPENSION** : le crochet de suspension inclus peut être facilement installé/retiré à l'aide de 4 attaches rapides à quart de tour.
9. **POINTS DE SUSPENSION M10** : plusieurs points peuvent être utilisés pour installer les projecteurs sur des cadres personnalisés. Attention : la profondeur d'installation maximale pour les boulons M10 est de 20 mm !
10. **FAÇADES** : le projecteur s'accompagne de 3 façades différentes qui peuvent être utilisées pour différentes applications :
- **FAÇADE NOIRE** : (*installée de série*) cette façade semi-translucide est noire lorsqu'elle n'est pas éclairée et peut s'allumer dans différentes couleurs (effet de rougeoiement RVB). Parfaite pour les applications de scène !
 - **FAÇADE BLANCHE** : cette façade semi-translucide est blanche lorsqu'elle n'est pas éclairée et peut s'allumer dans différentes couleurs. Avantage : l'effet de rougeoiement RVB sera beaucoup plus puissant par rapport à la façade noire.
 - **FAÇADE MIROIR** : la façade du projecteur ressemble à un miroir et peut être utilisée pour refléter les faisceaux (laser) afin de produire des effets supplémentaires. L'effet de rougeoiement RVB est similaire à celui de la façade noire.
11. **VIS DE LA FAÇADE** : ces vis M4 servent à fixer la façade. Retirez simplement les vis et faites glisser la façade sur le côté pour la remplacer.
Attention : pour éviter de fissurer la façade, ne serrez pas excessivement les vis et n'utilisez pas un tournevis électrique.
12. **VOLETS COUPE-FLUX** : ceux-ci garantissent un faisceau étroit et réduisent les éblouissements. Des volets noirs sont installés de série, un jeu de 9 volets de couleur dorée (référence : 05415) est disponible en option. Retirez simplement la façade (10) pour accéder aux vis qui maintiennent les volets en place.

MENU DE CONFIGURATION :

Le menu de configuration de ce projecteur a été délibérément conçu pour être simple afin de permettre une installation rapide et de réduire le risque de mauvais réglages. Par ailleurs, plusieurs réglages importants s'effectuent via un canal de contrôle DMX.

L'écran :	DESCRIPTION
Canal: ccc xxx (yyy)	Réglage de l'adresse DMX (également affichage standard)
CH. MODE xxCH	Mode canal
PIX ORDER A (std)	Ordre des pixels (numérotation A, B, C, D)
CURVE SQUARE	Sélection de la COURBE
FACTORY RESET	RÉINITIALISATION D'USINE
FAN AUTO	Mode du VENTILATEUR
PIX: xxx°C RGB: xxx°C	Affichage de la TEMPÉRATURE
FIRMWARE Vx, xx	Affichage du MICROLOGICIEL



- Appuyez sur la touche MENU pour accéder au menu de configuration.
- Utilisez les touches ▼/▲ pour parcourir le menu jusqu'à ce que la fonction souhaitée s'affiche.
- Utilisez la touche ENTER pour sélectionner la fonction.
- Utilisez les touches ▼/▲ pour modifier les valeurs.
- Appuyez sur la touche ENTER pour confirmer la valeur sélectionnée.

DMX ADDR

Permet de régler l'adresse DMX souhaitée.

- Sur l'affichage standard, appuyez sur la touche ENTER : l'adresse de début clignote.
- Utilisez les touches ▼/▲ pour sélectionner l'adresse DMX512 souhaitée. La dernière adresse DMX utilisée est également affichée : il sera plus facile de régler l'adresse de l'unité suivante dans la chaîne.
- Une fois que l'adresse correcte s'affiche à l'écran, appuyez sur la touche ENTER pour l'enregistrer.

Remarque : sur les contrôleurs compatibles RDM, cette option est aussi configurable à distance.

CH. MODE

Permet de régler le mode de canal souhaité.

- Utilisez les touches ▼/▲ pour parcourir le menu jusqu'à ce que la fonction souhaitée s'affiche.
- Utilisez la touche ENTER pour sélectionner la fonction.
- Utilisez les touches ▼/▲ pour sélectionner le mode souhaité:
 - **13 CANAUX** Mode simple avec couleurs + effets préprogrammés
 - **29 CANAUX** Mode à pixels complets avec gradation 8 bits.
 - **45 CANAUX** Mode à pixels complets avec gradation 16 bits. (grossier + fin par pixel)
- Une fois que l'option souhaitée s'affiche à l'écran, appuyez sur la touche ENTER pour l'enregistrer.

Remarque : sur les contrôleurs compatibles RDM, cette option est aussi configurable à distance.

PIXORDER

Permet de régler l'ordre/la numérotation des pixels.

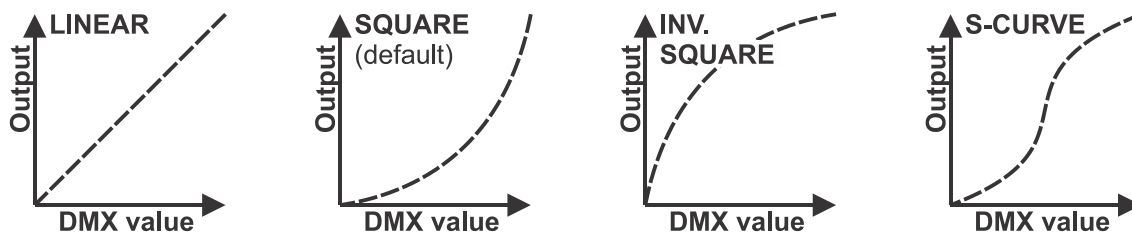
- Utilisez les touches ▼/▲ pour parcourir le menu jusqu'à ce que la fonction souhaitée s'affiche.
- Utilisez la touche ENTER pour sélectionner la fonction.
- Utilisez les touches ▼/▲ pour sélectionner le mode souhaité: (voir le dessin PIXEL ORDER)
 - **A (std)** Installation horizontale, configuration standard
 - **B (180)** Installation horizontale, à l'envers
 - **C (+90)** Installation verticale, rotation de +90°
 - **D (-90)** Installation verticale, rotation de -90°
- Une fois que l'option souhaitée s'affiche à l'écran, appuyez sur la touche ENTER pour l'enregistrer.

Remarque : cette option peut être annulée à l'aide du canal de contrôle DMX.

DIMMER CURVE

Permet de régler la courbe de gradation des pixels individuels.

- Utilisez les touches ▼/▲ pour parcourir le menu jusqu'à ce que la fonction souhaitée s'affiche.
- Utilisez la touche ENTER pour sélectionner la fonction.
- Utilisez les touches ▼/▲ pour sélectionner la courbe souhaitée :



- Une fois que vous avez sélectionné la courbe souhaitée, appuyez sur la touche ENTER pour l'enregistrer.

Remarque : cette option peut être annulée à l'aide du canal de contrôle DMX.

FACTORY RESET

C'est votre sortie de secours dans le cas où vous aurez mis la pagaille dans les paramètres : il suffit de restaurer les paramètres par défaut.

- Utilisez les touches ▼/▲ pour parcourir le menu jusqu'à ce que la fonction souhaitée s'affiche.
- Sélectionnez la fonction avec la touche ENTER : l'affichage affiche FACTORY OFF
- Utilisez les touches ▼/▲ pour sélectionner FACTORY ON
- Appuyez sur ENTER pour confirmer.

Ces réglages d'usine seront utilisés :

DMX ADDRESS	NON changé !
CHANNEL MODE	NON changé !
PIX ORDER	A (std)
DIMMER CURVE	Square
VITESSE DU GRADATEUR	Valeur DMX 030 (0,3 s)
FAN MODE	AUTO

FAN

Permet de régler le mode de fonctionnement du système de refroidissement.

- Utilisez les touches ▼/▲ pour parcourir le menu jusqu'à ce que la fonction souhaitée s'affiche.
- Utilisez la touche ENTER pour sélectionner la fonction.
- Utilisez les touches ▼/▲ pour sélectionner le mode souhaité:
 - **AUTO** Les ventilateurs fonctionnent avec un contrôle de la température.
 - **FULL** Les ventilateurs tournent à plein régime pour assurer un refroidissement maximal.
- Une fois que l'option souhaitée s'affiche à l'écran, appuyez sur la touche ENTER pour l'enregistrer.

Remarque : cette option peut être annulée à l'aide du canal de contrôle DMX.

PIX + RGB °C

Sert à afficher la température des LED

- Utilisez les touches ▼/▲ pour parcourir le menu jusqu'à ce que la température s'affiche.

FIRMWARE

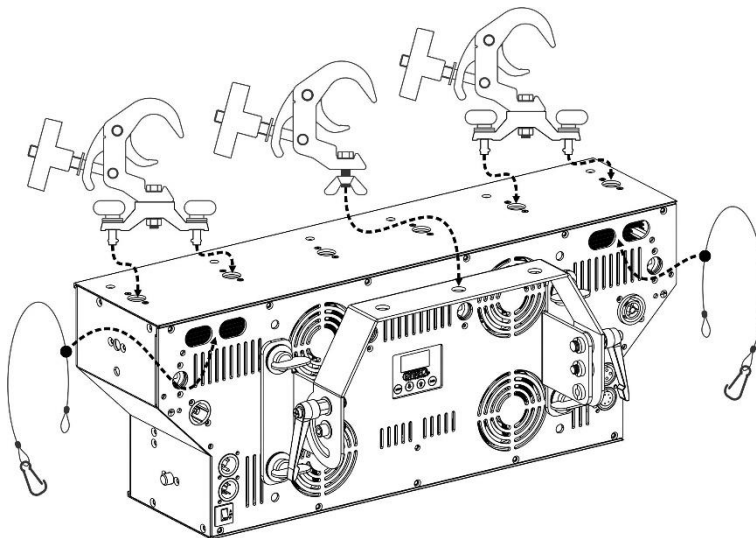
Pour afficher la version actuelle du micrologiciel.

- Utilisez les touches ▼/▲ pour parcourir le menu jusqu'à ce que FIRMWARE s'affiche à l'écran.

Remarque : le micrologiciel de cette unité peut être mis à niveau grâce à notre dispositif spécial « Firmware Updater 2 » (disponible séparément auprès de Briteq). Vous trouverez davantage d'informations à ce sujet dans le guide d'utilisation du dispositif de mise à jour du micrologiciel ou sur notre site Web : <https://briteq-lighting.com/firmware-updater-2>

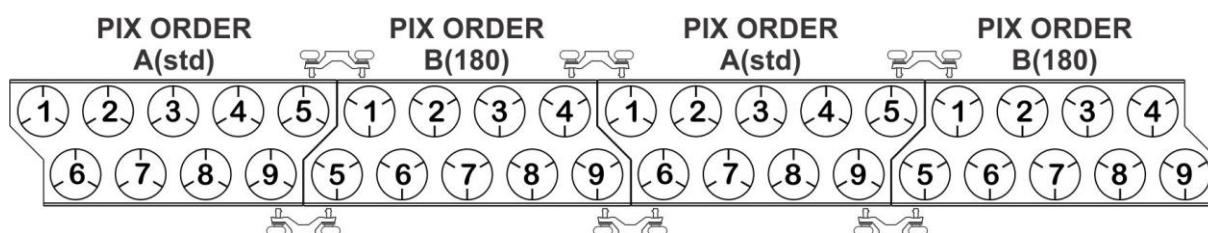
SUSPENDRE L'APPAREIL

- **Important :** L'installation ne doit être effectuée que par un personnel qualifié. Une mauvaise installation peut entraîner des blessures et/ou dommages graves. La suspension de l'appareil exige une grande expérience ! Les limites de charge de fonctionnement doivent être respectées, des matériels d'installation certifiés doivent être utilisés, l'appareil installé doit être inspecté régulièrement pour vérifier les conditions de sécurité.
- Assurez-vous qu'aucune personne étrangère ne se trouve dans la zone en dessous de l'emplacement d'installation durant le montage, le démontage et l'entretien.
- Fixez l'appareil dans un endroit bien aéré, loin de tout matériau et/ou liquide inflammable. L'appareil doit être fixé à **au moins 50 cm** des murs environnants.
- L'appareil doit être installé hors de portée des personnes, loin des passages et des endroits où des personnes peuvent aller et venir, ou s'asseoir.
- Avant de lever l'appareil, assurez-vous que le point de suspension peut supporter une charge d'au moins 10 fois le poids de l'appareil.
- Lors de l'installation de l'appareil, utilisez toujours un câble de sécurité certifié qui peut supporter 12 fois le poids de l'appareil. Ce support de suspension de sécurité secondaire doit être installé de manière à ce qu'aucune partie de l'installation ne puisse tomber de plus de 20 cm si le support principal lâche.
- L'appareil doit être bien fixé, un montage balançant est dangereux et ne doit pas être envisagé !
- Ne couvrez pas les ouvertures de ventilation, cela pourrait entraîner une surchauffe.
- L'opérateur doit s'assurer que la sécurité relative à l'installation et les conditions techniques sont approuvées par un expert avant d'utiliser l'appareil pour la première fois. Les installations doivent être inspectées chaque année par une personne qualifiée pour être sûr que la sécurité est toujours optimale.



Créer un rideau de lumière

Pour créer un long rideau de lumière, les projecteurs sont connectés ensemble à l'aide de crochets OMEGA. À chaque fois, le prochain projecteur dans la rangée est pivoté de 180° pour créer une rangée harmonieuse.



Pour faciliter la programmation, l'option PIX ORDER du projecteur pivoté est réglée sur B (180). (reportez-vous au chapitre « menu configuration »)

INSTALLATION ÉLECTRIQUE

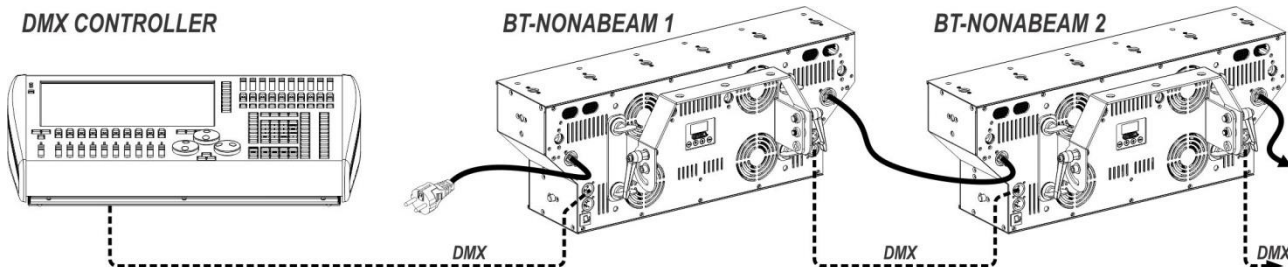


Important : L'installation électrique doit être effectuée par du personnel qualifié, conformément à la réglementation en matière de sécurité électrique et mécanique dans votre pays.

INSTALLATION ELECTRIQUE DE DEUX OU PLUSIEURS APPAREILS EN MODE DMX :

Utilisez cette fonction lorsque vous souhaitez contrôler les projecteurs par un contrôleur DMX quelconque.

- Connectez les projecteurs comme illustré dans le dessin ci-dessous.



Remarque : Branchement de l'alimentation en série à 240 V : 3 appareils max.

- Mettez d'abord les projecteurs dans le mode DMX souhaité : voir les différents tableaux DMX et choisissez celui qui vous convient le mieux.
- Donnez une adresse de début à tous les projecteurs : chaque projecteur affiche l'adresse de début et de fin, assurez-vous que les adresses ne se chevauchent pas !

Quelques informations générales sur DMX :

- Le protocole DMX est largement utilisé pour contrôler des équipements lumineux multifonctions au moyen d'un signal à haute vitesse. Vous devez brancher votre contrôleur DMX en série à tous les appareils connectés avec des câbles DMX symétriques de bonne qualité. Les connecteurs XLR 3 broches et 5 broches sont tous deux utilisés, cependant les connecteurs à 3 broches sont plus populaires.
- Disposition du connecteur XLR à 3 broches : Broche 1 = terre ~ Broche 2 = signal négatif (-) ~ Broche 3 = signal positif (+)
- Disposition du connecteur XLR à 5 broches : Broche 1 = TERRE ~ Broche 2 = Signal négatif (-) ~ Broche 3 = Signal positif (+) ~ Broche 4+5 non utilisées.
- Pour éviter un comportement anormal des effets lumineux en raison d'interférences, vous devez utiliser un terminateur de 90 à 120 Ω à la fin de la chaîne. N'utilisez jamais de séparateurs de câbles en Y, cela ne fonctionne pas !
- Assurez-vous que tous les appareils sont branchés au secteur.
- Chaque appareil dans la chaîne dispose de sa propre adresse de début, de sorte qu'il sait quelles commandes du contrôleur il doit décoder.

FONCTIONS RDM/CONFIGURATION À DISTANCE

RDM signifie « Remote Device Management ». Ce projecteur fonctionne avec une brève série de fonctions RDM, cela signifie qu'il peut établir une communication bidirectionnelle avec un contrôleur DMX compatible RDM. Certaines de ces fonctions sont brièvement expliquées ci-dessous, d'autres le seront dans le futur.

- Le contrôleur DMX envoie une commande de détection « discovery », tous les dispositifs RDM répondent et envoient leur identifiant unique.
- Le contrôleur DMX demande à chaque appareil RDM d'envoyer certaines données de base afin de déterminer les appareils connectés. Le projecteur répondra :
 - **Nom de l'appareil :** BT-NONABEAM
 - **Fabricant :** Briteq®
 - **Catégorie :** luminaire fixé
 - **Micrologiciel :** x.x.x.x (version du micrologiciel du projecteur)
 - **Adresse DMX :** xxx (adresse de début DMX actuelle du projecteur)
 - **Tracé DMX :** xx (nombre de canaux DMX utilisés par le projecteur)
 - **Personnalité :** xx (personnalité actuelle ou mode de fonctionnement DMX utilisée par les projecteurs)
- Le contrôleur DMX peut envoyer certaines commandes à chaque appareil RDM qui permettent la configuration à distance des unités. Grâce à celles-ci, les projecteurs peuvent être configurés à distance.

Les fonctions suivantes peuvent être gérées à distance :

Plus besoin d'échelle pour monter et régler les unités une par une !

- **ADRESSE DMX DE DÉBUT :** l'adresse de début peut être réglée à distance entre 001 et xxx.
- **PERSONNALITÉ :** le mode de fonctionnement DMX (tableaux DMX) peut être réglé à distance.

Ces 2 fonctions permettent de préparer un raccordement DMX complet de tous les projecteurs sur le contrôleur DMX et envoyer ces données à tous les projecteurs à la fois. D'autres fonctions seront disponibles ultérieurement.

INSTRUCTIONS D'UTILISATION

Remarque : Quand le projecteur est allumé, l'écran affiche UPDATE WAIT Ce message vous indique que si vous souhaitez effectuer la mise à jour, vous devez le faire alors que ce message est affiché sur l'écran. Ignorez complètement ce message en utilisation normale.

- Connectez ensemble tous les appareils. Reportez-vous au chapitre « Installation électrique pour deux ou plusieurs appareils en mode DMX » pour apprendre comment faire cela (n'oubliez pas d'adresser tous les appareils correctement !).
- Branchez tous les appareils au secteur et allumez le contrôleur DMX.
- Étant donné que chaque appareil possède sa propre adresse DMX, vous pouvez les contrôler individuellement. N'oubliez pas que chaque unité utilise un nombre différent de canaux DMX, selon le mode DMX sélectionné dans le menu.

13CH	29CH	45CH	DMX VALUES	FUNCTION
1	1	1	000-255	WW PIXEL MASTER DIM coarse
2	2			WW PIXEL MASTER DIM fine
3	3	2	000-255	CW PIXEL MASTER DIM coarse
4	4			CW PIXEL MASTER DIM fine
				CW/WW PIXEL MASTER STROBE
			000-001	Open (no strobe)
			002-085	Random strobe – COMBINED PIXELS (slow→fast)
			086-169	Random strobe – SEPARATE PIXELS (slow→fast)
			170-253	Normal strobe – COMBINED PIXELS (slow→fast)
			254-255	Closed (no output)
	6	4	000-255	PIXEL 1: DIM WW coarse
		5	000-255	PIXEL 1: DIM WW fine
	7	6	000-255	PIXEL 1: DIM CW coarse
		7	000-255	PIXEL 1: DIM CW fine
	8	8	000-255	PIXEL 2: DIM WW coarse

		9	000-255	PIXEL 2: DIM WW fine
	9	10	000-255	PIXEL 2: DIM CW coarse
		11	000-255	PIXEL 2: DIM CW fine
	10	12	000-255	PIXEL 3: DIM WW coarse
		13	000-255	PIXEL 3: DIM WW fine
	11	14	000-255	PIXEL 3: DIM CW coarse
		15	000-255	PIXEL 3: DIM CW fine
	12	16	000-255	PIXEL 4: DIM WW coarse
		17	000-255	PIXEL 4: DIM WW fine
	13	18	000-255	PIXEL 4: DIM CW coarse
		19	000-255	PIXEL 4: DIM CW fine
	14	20	000-255	PIXEL 5: DIM WW coarse
		21	000-255	PIXEL 5: DIM WW fine
	15	22	000-255	PIXEL 5: DIM CW coarse
		23	000-255	PIXEL 5: DIM CW fine
	16	24	000-255	PIXEL 6: DIM WW coarse
		25	000-255	PIXEL 6: DIM WW fine
	17	26	000-255	PIXEL 6: DIM CW coarse
		27	000-255	PIXEL 6: DIM CW fine
	18	28	000-255	PIXEL 7: DIM WW coarse
		29	000-255	PIXEL 7: DIM WW fine
	19	30	000-255	PIXEL 7: DIM CW coarse
		31	000-255	PIXEL 7: DIM CW fine
	20	32	000-255	PIXEL 8: DIM WW coarse
		33	000-255	PIXEL 8: DIM WW fine
	21	34	000-255	PIXEL 8: DIM CW coarse
		35	000-255	PIXEL 8: DIM CW fine
	22	36	000-255	PIXEL 9: DIM WW coarse
		37	000-255	PIXEL 9: DIM WW fine
	23	38	000-255	PIXEL 9: DIM CW coarse
		39	000-255	PIXEL 9: DIM CW fine
6	24	40	000-255	RGB MASTER DIM (0-100%)
				RGB MASTER STROBE
	7	25	41	000-007 <i>Open (no strobe)</i>
				008-067 <i>Random strobe (slow → fast)</i>
				068-255 <i>Normal strobe (slow → fast)</i>
8	26	42	000-255	GLOW RED coarse
9	27	43	000-255	GLOW GREEN coarse
10	28	44	000-255	GLOW BLUE coarse
				GLOW RGB EFFECTS
	11			000-004 <i>No function (channels 8+9+10 are used)</i>
				005-010 <i>Red</i>
				011-016 <i>Orange</i>
				017-022 <i>Yellow</i>
				023-028 <i>Green</i>
				029-034 <i>Cyan</i>
				035-040 <i>Blue</i>
				041-046 <i>Purple</i>
				047-082 <i>Red/Blue switching (slow → fast)</i>
				083-118 <i>Red/Green switching (slow → fast)</i>
				119-154 <i>Blue/Green switching (slow → fast)</i>
				155-255 <i>COLORFADE (very slow → fast)</i>
				BEAM EFFECTS
	12			000-003 <i>No function (no effects active)</i>
				004-039 <i>METEOR 1</i>
				040-075 <i>METEOR 2</i>
				076-111 <i>FLOW 1</i>
				112-147 <i>FLOW 2</i>
				148-183 <i>CFADE</i>
				184-219 <i>CHANGE</i>
				220-255 <i>FADE</i>

			CONTROL CHANNEL	
13	29	45	000-007	No function
			008-108	DIMMER SPEED: (0,0s → 0,7s)
			109-114	No function
			115-120	PIXEL ORDER: A (standard 0°)
			121-126	PIXEL ORDER: B (rotated over 180°)
			127-132	PIXEL ORDER: C (rotated over +90°)
			133-138	PIXEL ORDER: D (rotated over -90°)
			139-144	No function
			145-150	FAN AUTO: temperature controlled
			151-156	FAN FULL: always on
			157-162	No function
			163-168	LINEAR dimmer curve
			169-174	SQUARE dimmer curve
			175-180	INVERSE SQUARE dimmer curve
			181-186	S-CURVE dimmer curve
			187-192	No function
			193-198	LOAD FACTORY settings to SETUP MENU
			199-255	No function

Remarque : Toutes les fonctions du canal de contrôle deviennent actives après 3 secondes.
Pour éviter les accidents, l'option « CHARGER LES RÉGLAGES D'USINE » devient active après 6 secondes.

ENTRETIEN

- Assurez-vous qu'aucune personne étrangère ne se trouve dans la zone en dessous de l'emplacement d'installation durant l'entretien.
- Éteignez l'appareil, débranchez le câble secteur et attendez que l'appareil refroidisse.

Lors de l'inspection, les points suivants doivent être vérifiés :

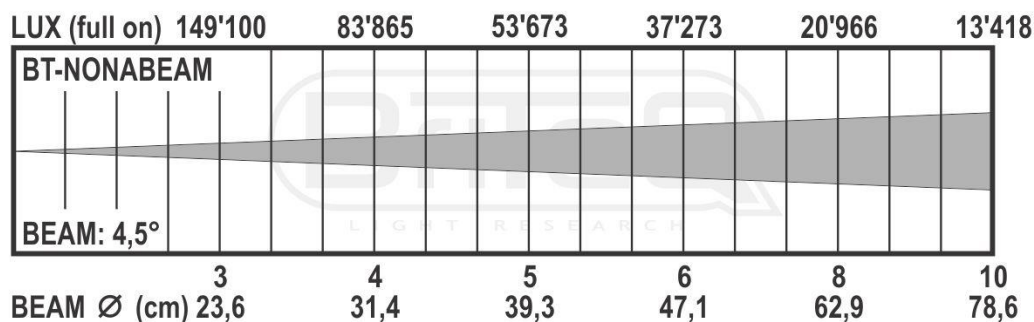
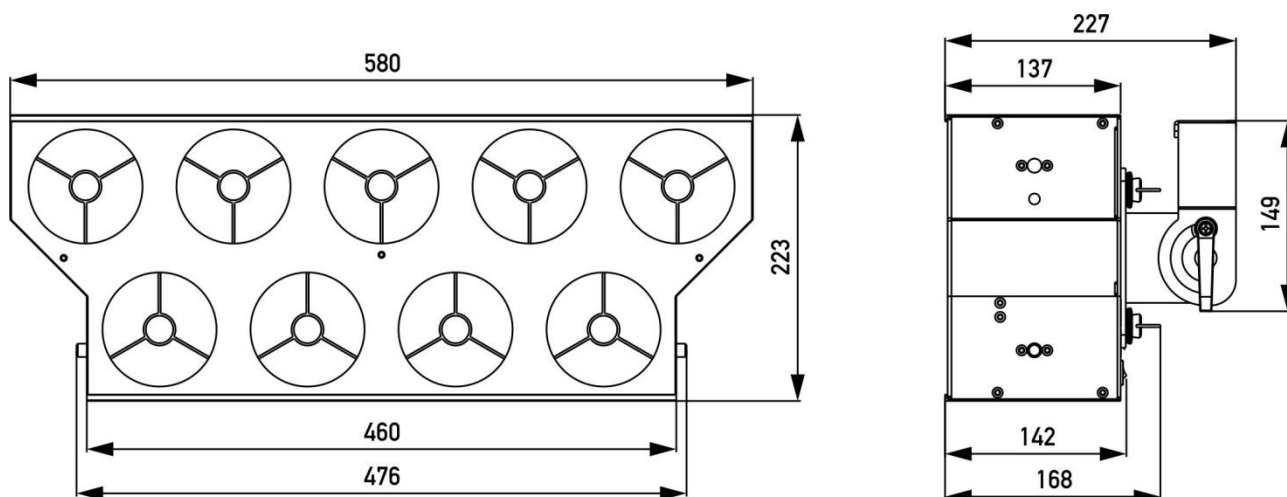
- Toutes les vis utilisées pour l'installation de l'appareil et chacun des composants doivent être solidement fixés et ne doivent pas être rouillés.
- Les boîtiers, les supports et les points d'installation (plafond, poutre, suspensions) ne doivent pas être déformés.
- Quand une lentille optique est visiblement endommagée en raison de fissures ou de rayures profondes, elle doit être remplacée.
- Les câbles d'alimentation doivent être dans un état impeccable et doivent être remplacés immédiatement même si un petit problème est détecté.
- Afin de protéger l'appareil de toute surchauffe, les ventilateurs de refroidissement (le cas échéant) et les ouvertures de ventilation doivent être nettoyés mensuellement.
- L'intérieur de l'appareil doit être nettoyé une fois par an à l'aide d'un aspirateur ou d'un jet d'air.
- Le nettoyage des lentilles optiques ou miroirs internes et externes doit être effectué périodiquement pour optimiser le flux lumineux. La fréquence de nettoyage dépend de l'environnement dans lequel le projecteur est utilisé : des environnements humides, enfumés ou particulièrement sales peuvent causer l'accumulation de saleté sur l'optique de l'appareil.
 - Nettoyez avec un chiffon doux en utilisant des produits de nettoyage pour verre normal.
 - Séchez toujours les pièces soigneusement.

Attention : nous vous conseillons fortement de faire effectuer le nettoyage interne par un personnel qualifié !

SPÉCIFICATIONS

Cet appareil ne produit pas d'interférences radio. Ce produit répond aux exigences des directives européennes et nationales actuelles. La conformité a été établie et les déclarations et documents correspondants ont été déposés par le fabricant.

Entrée d'alimentation secteur :	100 à 240 V AC, 50/60 Hz
Branchements électriques :	Neutrik® PowerCON TRUE1
Consommation électrique (plein régime) :	730 W
Facteur de puissance :	0,95
Classe de protection :	1
Indice de protection :	IP20
Fusible :	fusible thermique 250 V 6 A
Connexions DMX :	XLR 3 et 5 broches et mâle/femelle
Nb. de canaux DMX utilisés :	13 + 29 + 45 canaux
Lampes pour faisceaux :	9 x LED BLANCHES, 60 W (30W 3000K / IRC: 91 + 30W 6000K)
Lampes pour effet de rougeoiement :	72 x LED RVB 1 W
Fréquence de rafraîchissement LED	1,2 kHz
Angle de faisceau :	4° à 4,5°
Température ambiante :	40 °C
Dimensions (L x H x P) :	580 x 223 x 142 mm (227 mm avec le crochet de suspension)
Poids :	15 kg (16 kg avec le crochet)



Les informations peuvent être modifiées sans préavis
 Vous pouvez télécharger la dernière version de ce manuel sur notre site web :
www.briteq-lighting.com



MAILING LIST

EN: Subscribe today to our mailing list for the latest product news!

FR: Inscrivez-vous à notre liste de distribution si vous souhaitez suivre l'actualité de nos produits!

NL: Abonneer je vandaag nog op onze mailinglijst en ontvang ons laatste product nieuws!

DE: Abonnieren Sie unseren Newsletter und erhalten Sie aktuelle Produktinformationen!

ES: Suscríbete hoy a nuestra lista de correo para recibir las últimas noticias!

PT: Inscreva-se hoje na nossa mailing list para estar a par das últimas notícias!

WWW.BRITEQ-LIGHTING.COM

Copyright © 2018 by BEGLEC NV

't Hofveld 2C ~ B1702 Groot-Bijgaarden ~ Belgium

Reproduction or publication of the content in any manner, without express permission of the publisher, is prohibited.