

STAGEMAKER®



GUIDE TECHNIQUE *TECHNICAL GUIDE*

PALAN ELECTRIQUE A CHAINE ET CONTROLEUR
ELECTRIC CHAIN HOIST AND CONTROLLER



PALANS DISPONIBLES
EN POSITION NORMALE

Version : A-B-C-D-E et S
Type : SM1-SM5-SM10 et SM25

HOISTS AVAILABLE
IN NORMAL POSITION

Version : A-B-C-D-E and S
Type : SM1-SM5-SM10 and SM25



PALANS DISPONIBLES
EN POSITION INVERSEE

Version : A-B-C-D et E
Type : SM1-SM5 ET SM10

HOISTS AVAILABLE
IN INVERTED POSITION

Version : A-B-C-D and E
Type : SM1-SM5 AND SM10



SOMMAIRE

Introduction	5
- Applications mobile	5
- Applications fixe	6
- Type	8
Configurations de base	9
- Gamme de vitesse	9
Versions de palans	10
- Version standard A et B	10
- Palan mono phase version S	11
- Palans version C pour controle avec CPU	12
- Palans version D pour application BGV-C1	13
- Palans version E pour utilisation avec variateur de vitesse	15
- Palans version E sans appareillage électrique	
- Palans version F vitesse variable avec CPU	16
Details Techniques	17
Version A	17
Version B	18
Version C	20
Version D	22
Version E	24
Version F	25
Version S	26
Points à prendre en considération	27
Controleurs	29
- Version A	30
- Version B	32
- Version C	34
- Version D	35
Exemples d'utilisations	36
- Version A	38
- Version B	45
- Version C	46
- Version D	47
Tableau de sélection des câbles	48

INDEX

Introduction	
- Mobile applications	
- Fixed applications	
- Type	
Basic configurations	
- Speed ranges	
Hoist versions	
- Standard version A and B	
- Single phase hoists version S	
- Hoists for CPU control version C	
- BGV-C1 hoists version D	
- Hoist for frequency inverter use version E	
- Hoist without electrics version E	
- Variable speed hoists with CPU version F	
Technical details	
Version A	
Version B	
Version C	
Version D	
Version E	
Version F	
Version S	
Points to observe	
Controllers	
- Version A	
- Version B	
- Version C	
- Version D	
Examples of use	
- Version A	
- Version B	
- Version C	
- Version D	
Cable selection tables	

SOMMAIRE

Câbles et options	53
- Version A	53
- Version B	54
- Version C – D	55
Limiteur de charge	56
Fin de course	57
Codeur incrémental	59
Schémas électrique	61
Palans version A	61
SM1 version B	62
SM1 version C	63
SM1 version S	64
SM5 version B	65
SM5 version C	66
SM5 version D	65
SM5 version S	66
SM10 version B	68
SM10 version C	70
SM10 version D	71
Coffret de test pour type D	72
SM10 version E	73
SM16/25 version B	74
Encombremments	75
SM1 version A-B- C et S	
SM1 version A-B et C	
SM5 version A-B et S	
SM5 version D	
SM10 version A	
SM10 version B et C	
SM10 version D et E	
SM16/25 version B	

INDEX

<i>Cables and options</i>
- <i>Version A</i>
- <i>Version B</i>
- <i>Version C – D</i>
<i>Overload devices</i>
<i>Limit switches</i>
<i>Incremental encoders</i>
<i>Electrical drawings</i>
<i>Hoists version A</i>
<i>SM1 version B</i>
<i>SM1 version C</i>
<i>SM1 version S</i>
<i>SM5 version B</i>
<i>SM5 version C</i>
<i>SM5 version D</i>
<i>SM5 version S</i>
<i>SM10 version B</i>
<i>SM10 version C</i>
<i>SM10 version D</i>
<i>Test box for type D hoist</i>
<i>SM10 version E</i>
<i>SM16/25 version B</i>
<i>Dimensional drawings</i>
<i>SM1 version A-B- C and S</i>
<i>SM1 version A-B and C</i>
<i>SM5 version A-B and S</i>
<i>SM5 version D</i>
<i>SM10 version A</i>
<i>SM10 version B and C</i>
<i>SM10 version D and E</i>
<i>SM16/25 version B</i>

INTRODUCTION

Les palans STAGEMAKER peuvent être utilisés en versions inversées et non inversées, en installations fixes ou mobiles. Chaque types d'applications possèdent ces caractéristiques propres qui doivent être prisent en considération avant la commande des palans, ceci afin d'éviter toutes sources d'éventuelles erreurs.

Applications mobile:

- En tournée
- Supports de structures
- Salons et défilés de mode
- Présentations de produit
- Cirque
- Applications industrielles :
 - Elévation d'ascenseur, structures métalliques etc.
 - Applications de maintenance, station de traitements des eaux, etc...

Dans la plupart des cas un palan en tension directe peut effectuer le travail, à condition qu'il n'y est pas de législation locale spécifique ou d'exigence particulière de sécurité.

L'avantage majeur du palan en version A est la simplicité du système de contrôle et du câblage (1 câble). Les palans peuvent être utilisé dans les 2 versions (inversée et non inversée) en changeant la position du bac à chaîne.

Les équipements en tournée doivent rester simple et facile à installer avec un minimum de câblage. Les palans avec tension directe (version A) sont la solution économique!

- Facilité d'élévation et d'installation
- L'ensemble du câblage est au même niveau
- Contrôle de palan par groupe facilité
- Le palan est à la hauteur de la structure show-biz

Note:

La législation locale concernant la sécurité doit être respecté en toutes circonstances! Cette législation peut imposer pour ;

- Les applications fixes : Elingue métallique de sécurité complémentaires entre le point haut de suspension et le crochet inférieur (Attention: Les élingues textiles ne sont pas inflammables !)
- Les applications mobiles: palan de capacité déclassée (50%), second frein, BGV-C1 etc.

INTRODUCTION

STAGEMAKER hoists could be used in normal upright, or inverted position, in mobile or in permanent installations. Each of these applications do have their particular circumstances who have to be taken in consideration before ordering, this to avoid disappointments.

Mobile applications:

- *On tour entertainment*
- *Ground- and roof-supports*
- *Exhibitions and mode shows*
- *Product presentations*
- *Circus*
- *Industrial purposes*
 - *Erection aide for elevators, steel structures etc.*
 - *Service applications, water treatment stations, etc.*

In most of these cases, a direct controlled hoist can do the job, provided that there are no local additional regulations or requirements in terms of safety.

The major advantage of these hoist version A is the simplicity of the controls and intermediary cabling. (single cables). The hoists could be used both way, upright or inverted, just by changing the position of the chain-bucket.

On-tour equipment must be kept simple, easy to erect and with a minimum of cabling. Inverted hoists with direct control (version A) are therefore the most economical solution!

- *Easy erection and instalment*
- *All cabling at same level*
- *Easy group control*
- *Hoist at truss level*

Note:

Local regulations in terms of safety requirements should be respected at any time! These regulations could require;

- *fixed appliances: additional safety steels between upper suspension point and lower hook (Belt are not fire proof !)*
- *on tour appliances; down-rated capacity (50%), second brake, BGV-C1 etc.*

INTRODUCTION

Applications Fixe:

- Théâtres
- Studio de TV et cinéma
- Salle de concert, variété
- Discothèque
- Application Multiple – Salle de conférences
- Stade (Intérieur - Extérieur)

Dans ce type d'application: le palan est en dehors du champ de vision de l'utilisateur, il est donc important que le palan intègre des éléments de sécurité tel que des fins de course électrique. La commande basse tension est nécessaire dans ce cas.

Les installations fixes doivent souvent présenter des caractéristiques supplémentaires du fait de l'application elle-même et des conditions locales. Dans les installations fixes, les palans peuvent être suspendus à des structures portatives ou à des chariots à commande manuelle ou électrique. Utiliser les palans "STAGEMAKER" en position normale avec la commande très basse tension standard version B.

L'utilisation de contacts de fin de course électriques est recommandée lorsque

- la hauteur libre est limitée
- le palan n'est pas dans le champ de vision
- il y a des obstructions intermédiaires

Nota :

Si les palans sont fixes, et donc suspendus en permanence, des contacts de fin de course externes ordinaires peuvent être utilisés pour limiter les positions supérieure et inférieure maximales, à condition que le crochet puisse monter et descendre jusqu'au bout. Si le crochet doit rester à une certaine distance du corps du palan, il faut installer un frein de chaîne entre le corps du palan et le moufle. L'utilisation de ce frein de chaîne supplémentaire n'est possible qu'avec les moufles à un brin !

Dans tous les autres cas, utiliser des fins de course à cames. Bien tenir compte des points suivants :

1. *Il existe des fins de course différents selon la longueur de la chaîne (voir tableau à la page 45)*
2. *Les fins de course à cames présentent une certaine hystérésis ; ils doivent parcourir au moins 500 mm dans le sens opposé avant réinitialisation.*

INTRODUCTION

Fixed applications:

- Theatres
- TV and film studio's
- Amusement- concert halls
- Discotheque
- Multi purpose - conference halls
- Sports arenas (indoor - outdoor)

Since the hoists in these applications usually are out of sight, it is important to apply additional safety elements such as end-switches. Low-voltage control is compulsory in these cases.

Fixed installations, requires often additional features because of the typical application and local conditions. In permanent installations hoists could be suspended from portable stools, manual- or electric trolleys.

Use "STAGEMAKER" hoists in normal position, with standard low voltage control version B.

Electrical end switches are to be advised in case of

- *Limited headroom*
- *Hoist out of sight*
- *Intermediary obstructions*

Note:

If the hoists are fixed and thus permanent suspended, the standard external end-switches could be used to limit the extreme upper and lower position, provided that the hook can go up & down all the way. If the hook has to stay a certain distance from the hoist body, an extra chain-stop has to be fitted between hoist body and hook-block. This additional chain-stop is only possible in case of single fall units !

In all other cases use the geared limit-switch option. Following points needs to be taken in consideration:

1. *For different chain-length there are different switches (see table page 45)*
2. *Gear-train limit-switches do have a certain hysteresis, before the switch resets itself, one has to run min. 500 mm in the opposite direction.*

INTRODUCTION

Caractéristiques de sécurité supplémentaires à envisager au cas par cas :

- Contacts thermiques
- Doubles freins
- Fins de course sécurité
- Limiteurs de charge électriques

Pour les installations fixes, la conception du coffret électrique demande parfois un soin particulier. Dans les salles de spectacle en particulier, il est courant d'utiliser des coffrets à montage mural. Dans ce cas, le câblage intermédiaire (palan / commande) est raccordé sur des bornes et non par des connecteurs.

Si les palans sont destinés à des applications multiples à l'intérieur d'un bâtiment, il est conseillé de conserver une certaine souplesse à l'installation. Dans ce cas, les palans à commande directe sont recommandés ! (Voir applications mobiles.)

Nota :

Respecter la réglementation locale en matière de sécurité en toutes circonstances ! La réglementation peut imposer :

- palans fixes :
élingue de sécurité supplémentaire entre le point de suspension supérieur et le crochet inférieur
- palans mobiles :
capacité déclassée (50%), second frein, BGV-C1 etc.

Si un palan BGV-C1 n'est nécessaire que pour des opérations de levage et des applications statiques, sans recours à d'autres aciers de sécurité, il est possible d'utiliser des palans standards version A à condition qu'ils soient équipés d'un second frein et qu'ils aient une capacité déclassée (50%).

Nota :

Dans le cas de palans programmables, il est évident que les palans et les commandes doivent prévoir des aménagements spéciaux (voir palans et commandes version C).

INTRODUCTION

Additional safety features to be considered case by case:

- *Thermal contacts*
- *Double brakes*
- *Safety limit switches*
- *Electric overload device*

For fixed installations, the execution of the control panel sometimes requires additional attention. Especially in theatres it is common to use wall mounted cabinets. In such cases the intermediary cabling (hoist versus controller) is fitted on terminals, not through connectors.

If hoists are to be used for multipurpose applications in side the building, it is to be advised to keep the installation flexible. In such cases direct control hoist are recommended! (see mobile applications)

Note:

Local regulations in terms of safety requirements should be respected at any time! These regulations could require;

- *fixed appliances:*
additional safety sling between upper suspension point and lower hook
- *moving appliances;*
down-rated capacity (50%), second brake, BGV-C1 etc.

If BGV-C1 is required just for erection and static applications, without the use of additional safety steels "einricht betrieb", normal hoists version A could be used provided that they are equipped with a second brake and capacity 50% down rated .

Note:

If programmable hoists are at stake, it is obvious that hoists as well controllers require special provisions. (see hoists & controllers version C)

CONFIGURATIONS DE BASE

Il existe cinq niveaux de commande de base, chacun doté de sa propre gamme d'options et de commandes adaptées, voir page correspondante dans la liste de prix.

Voir les détails techniques et les tableaux de sélection à la page 35 . Le palan peut être utilisé seul mais il est plutôt prévu pour un fonctionnement en groupe contrôlé par une gamme de contrôleur approprié avec ou sans système de positionnement. Certains modèles sont disponibles en version BGV-C1 selon la norme DIN 56925.

Palans et contrôleur fonctionnent avec la plupart des applications show-biz dans les différentes configurations que sont le théâtre, les salons etc. avec un maximum de facilités, flexibilité et sécurité.

Pour connecter les palans avec les contrôleurs, une gamme d'accessoires de connexions (câbles et connecteurs est également disponible).

- A : Commande directe (palans mobiles en tournée)
- B : Commande par contacteur (très basse tension) pour les installations fixes
 - Position normale (palans en position fixe)
 - Option inversés (palans en position souple)
- C : Commande par CPU (palans programmables)
- D : Commande BGV-C1 (sécurité de niveau élevé)
- E : Sans app. électrique (applications spéciales)
- F : Variation de vitesse avec CPU
- S : Palans monophasés

Gammes de vitesses

SM1	8 et 16	m/min
SM5	4 - 8 et 16	m/min
SM10	2 - 4 - 8 - 16 et 32	m/min*
SM16 & 20	4 et 8	m/min
SM25	3.2 et 6.3	m/min

Gammes de vitesses (variation)

SM10 0 to 20 m/min

*) 32 m/min. uniquement dans le cas de régulation de fréquence et d'installations fixes

BASIC CONFIGURATIONS

There are five basic levels of control, each with its own range of options and matching controllers, see corresponding page in the price list.

For technical details and selection tables see page 35 e.f. The hoists can be used alone, but are more specifically designed for group working, controlled by a range of appropriate controllers with or without our remote or accurate positioning system. Some of them are in accordance with BGV-C1 regulation DIN 56925.

Hoists and controls matches with most showbiz applications in the different configurations of theatre entertainment, exhibition etc. with a maximum of facilities, flexibility and security.

To connect the hoists with the controllers, a range of matching cables are available in order to create a plug and play configurations,

- A : Direct control (mobile hoists on tour)
- B : Contactor (low voltage) control for permanent installations
 - normal hoists (fixed hoist positions)
 - Option inverted hoists (flexible hoist positions)
- C : CPU control (hoists for programmable pre-sets)
- D : BGV-C1 control (advanced level of safety)
- E : No controls (for special adaptations)
- F : Variable speed with CPU control
- S : Single phase hoists

Except version B and those with VL type external fitted limit switches, hoists could be used as well as in normal as inverted position, just by changing the chain bucket position.

Speed ranges

SM1	8 and 16	m/min
SM5	4 - 8 and 16	m/min
SM10	2 - 4 - 8 - 16 and 32	m/min*
SM16 & 20	4 and 8	m/min
SM25	3.2 and 6.3	m/min

Variable speed ranges

SM10 0 to 20m/min

*) 32 m/min. only in case of frequency control and fixed installations

PALANS STANDARDS VERSION A – B ET S

PALANS MOBILES

Palan standard à commande directe, configuration du coffret électrique version "A"

- Câble de connexion avec prise CE (4p-16 Amp)
- Coffret électrique acier sauf SM1 (Coffret électrique plat SM10)
- Bac à chaîne
- Poignées
- Alimentation 3 x 400 V-50 Hz.

Accessoires en option :

- Crochet autobloquant
- Crochet de suspension fixe
- Alimentation 3 x 230 V – 50/60Hz.

Commande à utiliser :

- Contrôleurs sans commande déportée à prix intéressant : type SC4P ou SC8P
- 4, 8 ou 12 canaux sans commande à distance : type RxP ou RxPRM

PALAN FIXE

Palan standard en position industrielle avec commande 48 V c.a. et configuration normale .

- Câble de connexion avec prise type CE
- Crochet supérieur fixe
- Bac à chaîne
- Alimentation 3 x 400 V - 50 Hz.
- Coffret métallique (sauf SM01)
- Fin de courses électriques

Accessoires en option :

- Option utilisation inversée (Guide chaîne polyamide, poignées de transport, crochets rotatifs)
- Fins de courses à cames
- Alimentation 3x230V-50Hz. /230/460V-60Hz
- Second frein

Commande à utiliser :

- 4, 8 ou 12 canaux sans commande déportée type FLxxPLV ou avec commande déportée FLxxPRMLV
 - 8 canaux : type R8PLV
- multi-canaux et montage mural sur demande

STANDARD HOISTS VERSION A – B AND S

MOBILE HOISTS

Standard hoist direct control, electric panel configuration version "A"

- Connection cable with CE plug (4p-16 Amp)
- Steel plated cubical except SM1 (SM10 flat cubical)
- Chain bucket
- Hand grips
- Power supply 3x400V-50Hz.

Available options:

- Self locking hook
- Fixed suspension hook
- Power supply 3x230V-50/60Hz.

Controller to be used:

- Cost effective controllers without remote: type SC4P or SC8P
- 4, 8 or 12 channel without remote: type RxP or with remote RxPRM.

FIXED HOIST

Standard hoist upright with 48 Vac control, normal position:

- Connection cables with CE plugs
- Fixed top hook
- Chain bucket
- Power supply 3x400V-50Hz.
- Steel plated cubical (except SM01)
- Standard limit switches

Available options:

- Option for inverted use (polyamide chain guide, hand grips and swivelling hooks (except top hook SM1))
- Geared limit switches
- Power supply 3x230V-50Hz. /230/460V-60Hz
- Second brake

Controller to be used:

- 4, 8 or 12 channel without remote type FLxxPLV or with remote FLxxPRMLV
 - 8 channel: type R8PLV
- multi-channel & wall mounted panels on demand

PALANS STANDARDS VERSION A – B ET S

PALAN FIXE MONOPHASE (SM1 and 5)

Palan standard en tension directe, coffret électrique de type "S", non disponible en version inversée

- Pas de câble de connexion, Alimentation directe sur bornier dans le coffret
- Coffret électrique ABS
- Bac à chaîne
- Alimentation 230V-50Hz.
- Boite à bouton avec marche/arrêt
- Crochet de suspension non rotatif

Accessoires en option :

- Second frein sur SM5

Contrôleurs:

Pas de Contrôleurs disponible pour ce type de palan.

STANDARD HOISTS VERSION A – B AND S

FIXED HOISTS SINGLE PHASE (SM1 and 5)

Standard hoist direct control, electric panel configuration version "S" Not available for inverted use!

- No connection cable, power supply through fixed terminals
- ABS cubical
- Chain bucket
- Power supply 230V-50Hz.
- Pushbutton box with E-stop
- Fixed suspension hook

Available options:

- Second brake on SM5

Controllers:

There are no controllers available for single phase hoists.

PALANS POUR CONTRÔLE CPU VERSION C

Ces palans sont adaptés aux exigences de sécurité courantes et de niveau élevé (BGV-C1), aux applications inversées et fixes.

Le palan à commande par CPU permet d'atteindre un niveau optimal de positionnement, synchronisation, commande par groupe et réglages pré-programmables. La commande fonctionne avec un PC normal ou un ordinateur portable dont la fourniture n'est pas à notre charge. Le logiciel est gratuit et la dernière mise à jour est toujours disponible sur Internet : www.stagemaker.com

La configuration standard comprend :

- Palan standard version normale, avec commande 48 V c.a., coffret électrique version "C"
- Coffret électrique acier
- Fins de course électriques haut et bas
- Roulement codeur avec filtre pour positionnement
- Bac à chaîne
- Alimentation 3 x 400 V - 50 Hz.
- Câble de connexion avec connecteurs multiples, 16 pôles - 16 Amp

Accessoires en option :

- Option utilisation inversée (Guide chaîne polyamide, poignées de transport, FDC électriques à cames, crochets rotatifs (sauf crochet supérieur SM1))
- Protection thermique du palan sur le moteur
- Capteur de contrainte pour détection de surcharge / sous-charge (voir page 50)
- Power supply 3x230V-50Hz. /230/460V-60Hz

Commande à utiliser :

- 8 canaux : type R8CPU-D8

HOISTS FOR CPU CONTROL VERSION C

These hoists are available for standard, as well as for advanced safety requirements (BGV-C1) and for inverted as well as for fixed applications.

CPU controlled hoist allow you to reach an optimised positioning, synchronisation, group control and pre-programmable settings. The controller(s) runs with the aid of a normal PC or laptop which is no part of our supply. The software is free of charge and the latest up-date is always available on Internet; www.stagemaker.com

The standard configuration includes:

- *Standard hoist upright, with 48 Vac control, electric panel version "C"*
- *Steel plated cubical*
- *Standard end limit switches*
- *Sensor bearing with filter for positioning*
- *Chain bucket*
- *Power supply 3x400V-50Hz.*
- *Connection cable with multi-connector, 16p-16 Amp*

Available options:

- *Option for inverted use (polyamide chain guide, hand grips, geared limit switches and swivelling hooks (except top hook SM1))*
- *Thermal hoist protection in motor*
- *Load sensor for over/under load detection (see page 50)*
- *Power supply 3x230V-50Hz. /230/460V-60Hz*

Controller to be used:

- *8 channel: type R8CPU-C1*

PALANS BGV-C1 (VBG70) VERSION D

Ces palans répondent aux exigences de sécurité de niveau élevée stipulées dans la norme DIN 56925. La configuration standard comprend :

- Commande très basse tension 48 V c.a., avec interrupteur d'alimentation,
- Coffret électrique configuration version "D"
- Coffret électrique acier
- Palan de capacité déclassée
- Fins de course à cames, 4 contacts
- Double frein (temporisé)
- Limiteurs de charge électriques
- Câble de connexion avec connecteurs multiples, 16 pôles
- Bac à chaîne
- Poignées
- Alimentation 3x400V-50Hz.
- Moyen d'essai pour freins et fins de course

Accessoires en option :

- Protection thermique du palan sur le moteur
- Power supply 3x230V-50/60Hz.

Commande à utiliser :

- 8 canaux : type R8PRM-C1

Nota :

*Pour la commande par groupe des palans BGV-C1, l'utilisation de la commande R8PRM-C1 est obligatoire.
Pour les applications uniques, le palan peut être utilisé sans aucune restriction ; il a juste besoin d'une boîte à boutons pour la commande manuelle.*

Important :

Si les palans sont utilisés uniquement pour le levage de poutres ou de tout autre objet dans des applications statique (sans mouvement au-dessus de personnes), il est possible d'utiliser des palans standards, à condition toutefois :

- a) qu'ils aient une capacité déclassée de 50% et qu'ils soient équipés d'un double frein

ou.

- b) qu'ils soient fixés à la charge par un câble en acier depuis le point de suspension.

BGV-C1 HOISTS (VBG70) VERSION D

These hoists comply with the advanced safety regulations in accordance to DIN 56925. The standard configuration includes:

- *Low-voltage control 48Vac, with main contactor,*
- *Electric panel configuration version "D"*
- *Steelplated cubical*
- *Down rated hoist*
- *Geared limit switches, 4 contacts*
- *Double brake (temporised)*
- *Electric overload device*
- *Connection cable with multi-connector, 16 pole*
- *Chain bucket*
- *Hand grips*
- *Power supply 3x400V-50Hz.*
- *Test facility for brakes and limit switches*

Available options:

- *Thermal hoist protection in motor*
- *Power supply 3x230V-50/60Hz*

Controller to be used:

- *8 channel: type R8PRM-C1*

Note:

*For group control of BGV-C1 hoists, the use of the R8PRM-C1 controller is compulsory.
For single applications, the hoist could be used without any restrictions, it just needs a matching pushbutton box for manual control.*

Important:

In case hoists are used just for the erection of trusses or any other object in a static applications (no mouvement above people), it is allowed to use standard hoists however :

- a) *capacity down rated with 50% and fitted with a double brake*

or.

- b) *or secured with a steel rope from suspension point to load.*

PALANS POUR CONTRÔLE CPU VERSION D

Ces palans sont identiques aux palans version D présentés plus haut.

- Palan BGV-C1 version normale, avec commande 48 V c.a., configuration du coffret électrique version "D"
- Coffret électrique acier
- Crochet supérieur fixe
- Interrupteur d'alimentation
- Limiteurs de charge électroniques
- Fins de course à cames internes 4 contacts
- Roulement codeur avec filtre pour positionnement
- Bac à chaîne
- Alimentation 3 x 400 V - 50 Hz.
- Câble de connexion avec connecteurs multiples, 16 pôles -16Amp

Accessoires en option :

- Crochet supérieur rotatif
- Protection thermique du palan sur le moteur
- Capteur de contrainte pour détection de surcharge / sous-charge (voir page 41)
- Power supply 3x230V-50/60Hz
- Poignées

Commande à utiliser :

- 8 canaux : type R8CPU-C1

Nota :

Pour la commande par groupe des palans ` version CPU, l'utilisation de la commande R8CPU-C1 est obligatoire.

HOISTS FOR CPU CONTROL VERSION D

These hoists are identical as those mentioned before, classified as version D.

- *BGV-C1 hoist upright, with 48 Vac control, electric panel configuration version "D"*
- *Steel plated cubical*
- *Fixed top hook*
- *Main contactor*
- *Electronic overload device*
- *Internal geared end-switches 4 contacts*
- *Sensor bearing with filter for positioning*
- *Chain bucket*
- *Power supply 3x400V-50Hz.*
- *Connection cable with multi-connector, 16p-16 Amp*

Available options:

- *Swiveling top hook*
- *Thermal hoist protection in motor*
- *Load sensor for over/under load detection (see page 41)*
- *Power supply 3x230V 50/60Hz*
- *Handgrips*

Controller to be used:

- *8 channel: type R8CPU-C1*

Note:

For group control of BGV-C1 hoists ` version CPU, the use of the R8CPU-C1 controller is compulsory.

PALANS POUR UTILISATION NORMALE VERSION E

Ces palans sont livrés sans commandes et, de ce fait, ils ne sont pas identifiés comme palans BGV-C1 après installation du second frein et déclassement de capacité. Etant donné que les commandes (variateur de vitesse) ne sont pas fournies, il incombe à l'intégrateur de répondre aux exigences de la norme DIN 56925 à ce niveau afin de pouvoir donner au palan la désignation BGV-C1.

La configuration standard comprend :

- Câblage sur bornes
- Coffret électrique configuration version "E"
- Coffret électrique acier
- Fins de course électrique haut et bas
- Frein unique
- CI frein
- Bac à chaîne
- Alimentation 3 x 400 V - 50 Hz.
- Crochet supérieur fixe

Accessoires en option :

- Capteur de contrainte pour détection de surcharge / sous-charge
- Fins de course à cames 2 ou 4 contacts
- Encodeur incrémentiel
- Double frein
- Crochet supérieur rotatif
- Poignées

HOISTS FOR NORMALE POSITION USE VERSION E

These hoists are delivered without controls and as such they won't be identified as BGV-C1 hoists after adding the second brake and down rating. Since the (inverter) controls are not included, it remains the responsibility of the incorporator to comply with the DIN 56925 regulations at this level in order to allow him to identify the hoist as BGV-C1.

The standard configuration includes:

- *Wiring on terminals*
- *Electric panel configuration version "E"*
- *Steel plated cubical*
- *Standard end limit switches*
- *Single brake*
- *Brake rectifiers*
- *Chain bucket*
- *Power supply 3 x 400V-50Hz.*
- *Fixed top hook*

Available options:

- *Load sensor for over/under load detection*
- *Geared limit switches 2 or 4 contacts*
- *Incremental encoder*
- *Double brake*
- *Swiveling top hook*
- *Hand grips*

PALANS AVEC VARIATION DE VITESSE ET COMMANDE PAR PC VERSION F

Ce sont des palans "intelligents" en raison du CPU intégré CPU, du variateur à flux vectoriel, de l'encodeur incrémental et l'encodeur absolu pour le positionnement. En standard, ces palans répondent aux exigences de sécurité de niveau élevée stipulées dans la norme BGV-C1 (DIN 56925)

La configuration standard comprend:

- Coffret électrique configuration version "F"
- Coffret électrique acier
- Fins de course à cames, 4 contacts
- Crochet supérieur fixe
- Double frein
- Contrôle électronique du frein
- Bac à chaîne
- Poignées
- Alimentation 3x400V-50Hz.
- Protection thermique des moteurs
- Système de ventilation sur le variateur
- Limiteurs de charge par jauge de contrainte
- Software de contrôle
- Communication Ethernet

Accessoires en option (en cours):

- Logiciel 3D
- Logiciel d'effet spéciaux

VARIABLE SPEED HOISTS WITH CPU CONTROL VERSION F

These hoists are to be considered as intelligent due to the integrated CPU controlled and built-in flux-vector inverter, incremental encoder for full closed-loop system and absolute encoder for positioning.

As a standard, the hoists comply to the advanced safety regulations BGV-C1 (DIN 56925)

The standard configuration includes:

- *Electric panel configuration version "F"*
- *Steel plated cubical*
- *Geared limit switches, 4 contacts*
- *Fixed top hook*
- *Double brake*
- *Brake control*
- *Chain bucket*
- *Hand grips*
- *Power supply 3x400V-50Hz.*
- *Thermal motor protection*
- *Forced ventilation for the inverter*
- *Overload device through dynamic load axle*
- *Basic control software*
- *Ethernet communication*

Available options (in preparation):

- *3D software*
- *Additional effect engine software*

DETAILS TECHNIQUES PALANS VERSION A

Caractéristiques standard :

- Alimentation triphasée 400V/50Hz.
- Palan livré avec chaîne noire
- Peinture noire mat sur palan (RAL 7021)
- Carte ACF pour contrôle sécurisé et rapide du frein.
- Prise CEE 3P+T/16Amp (rouge) + 0.5 m câble.
- Bac à chaîne SM.
- Coffret réduit pour le SM10.
- Position inversée ou normal.
- Coffret métallique (sauf SM1 : coffret NORYL)
- Fin de course mécanique
- Crochets rotatifs (sauf SM1 crochet supérieur)
- Guide chaîne polyamide (SM5 et SM10)

Options :

- Alimentation triphasée 230Vac 50/60Hz.
- Double frein pour SM5 et SM10 uniquement.
- Coffret métallique sur SM1
- Crochet à fermeture automatique (SM05 & 10)
- Capot pluie STAGEMAKER
- Coffret large pour SM10
- Drain pour éviter que l'eau ne stagne au niveau de la noix de levage (sauf SM1)
- Crochets suspendu fixe perpendiculaire

Ces modèles peuvent être utilisés avec les contrôleurs suivants : SC4P, SC8P, R4P, R8P, R12P, R8PRM, R12PRM, R4PRMSR, R8PRMSR et R12PRMSR

Schéma électrique : W1202112

TECHNICAL DETAILS HOISTS VERSION A

Standard features:

- Power supply 3f-400Vac-50Hz.
- Hoist delivered with black lifting chain
- Non-reflecting matt black paint finish (RAL 7021)
- ACF card for safe and quick brake control.
- CEE 3P+T/16Amp plug (red) + 0.5 m cable.
- SM chain bag.
- Small cubicle for SM10 only.
- Inverted or normal position.
- Steel plated cubical (except SM1: NORYL cubicle)
- Mechanical end limit switches
- Swivelling hooks (except top hook on SM1)
- Polyamide chain guide (SM5 and SM10)

Options :

- Power supply 3f-230Vac-50/60Hz.
- Double brake for SM5 and SM10 only.
- Steel plated cubicle on SM 1
- Self locking hook (SM05 & 10)
- STAGEMAKER textile rain cover
- Large cubicle for SM10
- Drain hole to avoid water in load wheel compartment (except SM1)
- Fixed perpendicular suspension hook.

Hoists version A can be used with the following controllers: SC4P, SC8P, R4P, R8P, R12P, R8PRM, R12PRM, R4PRMSR, R8PRMSR and R12PRMSR

Electrical drawing : W1202112

Capacité Capacity (kg)	Type Type A	Vitesse Speed		Brins Falls	Chaîne Chain	Puissance Power kW	In In A	ld ld A
		m/min	Ft / min					
60	SM1 068M2-A	8	32	1	3,1x9,3	0.2	1.0	2.5
60	SM1 0616M1-A	16	64	1	3,1x9,3	0.2	1.0	2.5
125	SM1 128M1-A	8	32	1	3,1x9,3	0.2	1.0	2.5
250	SM5 254 M1-A	4	16	1	4,8X12,5	0.4	1.3	3.3
250	SM5 258 M1-A	8	32	1	4,8X12,5	0.8	2.6	9
500	SM5 504 M1-A	4	16	1	4,8X12,5	0.4	1.3	3.3
500	SM5 508 M1-A	8	32	1	4,8X12,5	0.8	2.6	9
500	SM10 516 M1-A	16	64	1	6,8X17,8	1.75	3.4	16
1000	SM10 1004 M1-A	4	16	1	6,8X17,8	0.9	2.3	11
1000	SM10 1008 M1-A	8	32	1	6,8X17,8	1.75	3.4	16
2000	SM10 2002 M1-A	2	8	2	6,8X17,8	0.9	2.3	11
2000	SM10 2004 M1-A	4	16	2	6,8X17,8	1.75	3.4	16

400Vac/50Hz values. – ft/min. at 60Hz.

DETAILS TECHNIQUES PALANS VERSION B

Caractéristiques standard :

- Palan livré avec chaîne noire
- Moteur de levage classe F
- Limiteur de couple
- Frein à disque
- Coffret électrique métallique (SM1 en NORYL et SM16/25 en ABS)
- Peinture noire mat sur palan (RAL 7021)
- Crochets suspendu fixe perpendiculaire
- Bac à chaîne plastique
- Commande basse tension 48 volts avec contacteur
- Alimentation triphasée 400V/50Hz ou 460V/60Hz
- Fin de course électrique haut et bas standard
- Câbles de connexion et prise CE 4 poles –16 Amp (Type P 17) Prise de tension : male rouge, Prise de commande : femelle jaune (sauf SM16/20/25)

Options :

- Alimentation triphasée 230/50 ou 60Hz (sauf SM25).
- Double frein pour SM5 et SM10 uniquement.
- Protection thermique sur le moteur. (std sur SM25)
- Câble de connexion 0.5m avec prise type harting 6P.
- Crochets rotatifs (sauf crochet supérieur SM1)
- Option utilisation inversée (Guide chaîne polyamide (SM5 et SM10), poignées de transport, crochets rotatifs (sauf crochet supérieur SM1, **pas de fin de courses électrique standard**)
- Fin de courses à cames électrique
- Crochet à fermeture automatique (SM5 & 10)
- Capot pluie STAGEMAKER
- Coffret électrique métallique pour SM1
- Drain pour éviter que l'eau ne stagne au niveau de la noix de levage (sauf SM1 et SM16/25)

TECHNICAL DETAILS HOISTS VERSION B

Standard features :

- Hoist delivered with black lifting chain
- Class F hoisting motor.
- Built-in torque limiter device.
- Disc brake.
- Steel plated electric cubicle (SM1 has NORYL cubical, SM16/25 has ABS cubicle)
- Non-reflecting matt black paint finish (RAL 7021)
- Fixed perpendicular suspension hook.
- Chain bucket
- Low voltage control with main contactor 48Vac
- Power supply 3PH: 400V/50Hz, 460V/60Hz
- Standard upper / lower limit switches
- Connection cables with CE plugs 4p-16 Amp (Type P17) Power connector: male red, control connector: female yellow (except SM16/20/25)

Options :

- Power supply 3f-230Vac-50 or 60Hz (except SM25).
- Double brake for SM5 and SM10 only.
- Motor thermal protection (standard for SM25).
- Connection cable 0.5m with type harting plug 6P
- Swivelling hooks (except top hook on SM1)
- Option for inverted use (polyamide chain guide (SM5 and SM10), hand grips, swivelling hooks (except on top hook SM01, **no std electrical limit switches**)
- Electrical geared limit switches
- Self locking hook (SM5 & 10)
- STAGEMAKER textile rain cover
- Steel plated electric cubicle for SM1
- Drain hole to avoid water in load wheel compartment (except SM1 and SM16/25)

DETAILS TECHNIQUES PALANS VERSION B

Ces modèles B1 et B2 peuvent être utilisés avec les contrôleurs suivants : FL4PLV, FL8PLV, FL12PLV, FL4PRMLV, FL8PRMLV, FL12PRMLV, FL4PRMLVSR, FL8PRMLVSR et FL12PRMLVSR.

Schémas électriques :

SM1 : W1182111 SM5 : W1192111
SM10 : W1202111 SM16-20-25 : W1222111

TECHNICAL DETAILS HOISTS VERSION B

Version B1 and B2 can be used with the following controllers: FL4PLV, FL8PLV, FL12PLV, FL4PRMLV, FL8PRMLV, FL12PRMLV, FL4PRMLVSR, FL8PRMLVSR and FL12PRMLVSR.

Electrical drawings :

SM1 : W1182111 SM5 : W1192111
SM10 : W1202111 SM16-20-25 : W1222111

Capacité Capacity (kg)	Type Type B1 ou / or B2	Vitesse Speed		Brins Falls	Chaîne Chain	Puissance Power kW	In In A	Id Id A
		m/min	ft/min					
60	SM1 068M2-B	8	32	1	3,1x9,3	0.2	1.0	2.5
60	SM1 0616M1-B	16	64	1	3,1x9,3	0.2	1.0	2.5
125	SM1 128M1-B	8	32	1	3,1x9,3	0.2	1.0	2.5
250	SM5 254 M1-B	4	16	1	4,8X12,5	0.4	1.3	3.3
250	SM5 258 M1-B	8	32	1	4,8X12,5	0.8	2.6	9
500	SM5 504 M1-B	4	16	1	4,8X12,5	0.4	1.3	3.3
500	SM5 508 M1-B	8	32	1	4,8X12,5	0.8	2.6	9
500	SM10 516 M1-B	16	64	1	6,8X17,8	1.75	3.4	16
1000	SM10 1004 M1-B	4	16	1	6,8X17,8	0.9	2.3	11
1000	SM10 1008 M1-B	8	32	1	6,8X17,8	1.75	3.4	16
1600	SM16 1608 M1-B	8	32	1	9X27	3.5	7.4	31
2000	SM10 2002 M1-B	2	8	2	6,8X17,8	0.9	2.3	11
2000	SM10 2004 M1-B	4	16	2	6,8X17,8	1.75	3.4	16
2000	SM20 2008 M1-B	8/2	32/8	1	11.3X31	3.5	7.4	31
2500	SM25 2506 M1-B	6.3/1.6	25/6	1	11.3X31	3.5	7.4	31
5000	SM25 5006 M1-B	3.1/0.75	12.5/4	2	11.3X31	3.5	7.4	31

400Vac/50Hz values— ft/min. at 60Hz.

DETAILS TECHNIQUES PALANS VERSION C

Caractéristiques standard :

- Palan livré avec chaîne noire
- Moteur de levage classe F
- Limiteur de couple
- Frein à disque
- Coffret électrique métallique (SM1 en NORYL)
- Peinture noire mat sur palan (RAL 7021)
- Crochets suspendu fixe perpendiculaire
- Bac à chaîne plastique
- Commande basse tension 48 volts avec contacteur
- Alimentation triphasée 400V/50Hz ou 460V/60Hz
- Fin de course électrique haut et bas standard
- Roulement codeur avec filtre pour le SM5 et 10. Codeur incrémental pour le SM1.
- Prise 16P+T métallique pour puissance et commande.

Options :

- Alimentation triphasée 230/50 ou 60Hz.
- Double frein pour SM5 et SM10 uniquement.
- Protection thermique sur le moteur.
- Crochets rotatifs (sauf crochet supérieur SM1)
- Option utilisation inversée (Guide chaîne polyamide, poignées de transport, crochets rotatifs (sauf crochet supérieur SM1) et FDC électriques à cames (sauf sur SM1, pas de fin de courses))
- Fin de courses à cames électrique (Sauf SM1)
- Crochet à fermeture automatique (SM05 & 10)
- Capot pluie STAGEMAKER
- Drain au niveau de la noix de levage (sauf SM1)
- Limiteur de charge électronique / détection sous charge.

TECHNICAL DETAILS HOISTS VERSION C

Standard features :

- Hoist delivered with black lifting chain
- Class F hoisting motor.
- Built-in torque limiter device.
- Disc brake.
- Steel plated cubical (except SM1: NORYL cubicle)
- Non-reflecting matt black paint finish (RAL 7021)
- Fixed perpendicular suspension hook.
- Chain bucket
- Low voltage control with main contactor 48Vac
- Power supply 3PH: 400V/50Hz, 460V/60Hz
- Standard upper / lower limit switches
- Sensor bearing with filter for the SM05 and 10. Incremental encoder for the SM1.
- Special 16P+G metallic plug for control and power.

Options :

- Power supply 3f-230Vac-50 or 60Hz .
- Double brake for SM5 and SM10 only.
- Motor thermal protection.
- Swivelling hooks (except top hook on SM1)
- Option for inverted use (polyamide chain guide, hand grips, swivelling hooks (except top hook on SM1) and geared limit switches (except SM1, no electrical limit switches))
- Electrical geared limit switches (except SM1)
- Self locking hook (SM05 & 10)
- STAGEMAKER textile rain cover
- Drain hole to avoid water in load wheel compartment. (except SM1)
- Electronic overload / under load detection.

Contrôleur pour palan version C : R8CPU-C1.

Le codeur ou le roulement codeur délivre des impulsions qui permettent le contrôleur CPU de calculer la position de la charge par programmation. Les positions ne sont pas absolues ; elles ont besoins d'être remises à zéro

Version C can be used with controller : R8CPU-C1 only.

The encoder or the sensor bearing gives pulses, which allow the CPU controller to calculate the position of the load by computing. Positions are not absolute and needs to be resetted.

Schémas électriques :

SM1 : W1182109 SM10 : W1192109

Electrical drawings :

SM1 : W1182109 SM10 : W1192109

Capacité Capacity (kg)	Type Type A	Vitesse Speed		Brins Falls	Chaîne Chain	Puissance Power KW	In In A	Id Id A
		m/min	ft/min					
60	SM1 068M2-C	8	32	1	3,1x9,3	0.2	1.0	2.5
60	SM1 0616M1-C	16	64	1	3,1x9,3	0.2	1.0	2.5
125	SM1 128M1-C	8	32	1	3,1x9,3	0.2	1.0	2.5
250	SM5 254M2-C	4	16	1	4.8x12.5	0.4	1.3	3.3
250	SM5 258M2-C	8	32	1	4.8x12.5	0.8	2.6	9
250	SM5 2516M1-C	16	64	1	4.8x12.5	0.8	2.6	9
500	SM5 504M1-C	4	16	1	4.8x12.5	0.4	1.3	3.3
500	SM5 508M1-C	8	32	1	4.8x12.5	0.8	2.6	9
500	SM10 516 M1-C	16	64	1	6,8X17,8	1.75	2.3	16
1000	SM10 1004 M1-C	4	16	1	6,8X17,8	0.9	2.3	11
1000	SM10 1008 M1-C	8	32	1	6,8X17,8	1.75	3.4	16
2000	SM10 2002 M1-C	2	8	2	6,8X17,8	0.9	2.3	11
2000	SM10 2004 M1-C	4	16	2	6,8X17,8	1.75	3.4	16

400Vac/50Hz values – ft/min. at 60Hz

DETAILS TECHNIQUES PALANS VERSION D

Palan à la norme DIN 56925, dite BGV-C1 (anciennement appelée VBG 70).

Caractéristiques standard :

- Palan livré avec chaîne noire
- Moteur de levage classe F
- Limiteur de couple
- Frein à disque
- Coffret électrique métallique
- Peinture noire mat sur palan (RAL 7021)
- Crochets suspendu fixe perpendiculaire
- Bac à chaîne plastique
- Commande basse tension 48 volts avec contacteur
- Alimentation triphasée 400V/50Hz
- 4 Fin de course à cames (mouvement & sécurité)
- Prise 16P+T métallique pour puissance et commande.
- Relais de détection de surcharge électronique.
- Double frein.
- Prise de diagnostic

Options :

- Protection thermique sur le moteur
- Roulement codeur avec filtre (pour application avec CPU) SM10 seulement
- Boîte de test
- Alimentation triphasée 230/50 ou 60Hz.
- Crochet à fermeture automatique
- Capot pluie STAGEMAKER
- Drain au niveau de la noix de levage
- Option utilisation inversée (Guide chaîne polyamide, poignées de transport, crochets rotatifs)
- Limiteur de charge électronique / détection sous charge.

Schémas électriques :

SM5 : Z1192E00, SM10 : Z1202E00

Contrôleur pour palan version D : B_PRMLV-C1, R_PRMLV-C1. Si équipé du roulement codeur : R8CPU-C1

Important:

Le palan show-biz version D à la norme BGV-C1 ne peut pas être modifié et ne peut pas être vendu sans appareillage. En effet une application est dite BGC-C1 si elle répond mécaniquement et électriquement à la norme DIN 56925. Celle-ci s'applique aux palans et aux contrôles également.

Nota : Conformément à la norme BGV-C1, la capacité du palan est déclassée de 50%, l'embrayage restant réglé à pleine capacité afin de respecter un facteur de sécurité mécanique de 10.

TECHNICAL DETAILS HOISTS VERSION D

Hoist in accordance with DIN 56925 or BGV-C1 (former VBG 70).

Standard features :

- Hoist delivered with black lifting chain
- Class F hoisting motor.
- Built-in torque limiter device.
- Disc brake.
- Steel plated electric cubicle
- Non-reflecting matt black paint finish (RAL 7021)
- Fixed perpendicular suspension hook.
- Chain bucket included
- Low voltage control with main contactor 48Vac
- Power supply 3PH: 400V/50Hz
- 4 Geared limit switches (movement and security)
- Special 16P+G metallic plug for control and power.
- Electronic overload relay.
- Double brake.
- Diagnose plug

Options :

- Motor thermal protection.
- Sensor bearing with filter (for CPU application) SM10 only
- Diagnose test box
- Power supply 3f-230Vac-50 or 60Hz .
- Self locking hook
- STAGEMAKER textile rain cover
- Drain hole to avoid water in load wheel compartment.
- Option for inverted use (polyamide chain guide, hand grips, swivelling hooks)
- Electronic overload / under load detection.

Electrical drawing :

SM5 : Z1192E00, SM10 : Z1202E00

Controllers for Version D hoists: B_PRMLV-C1, R_PRMLV-C1, and if equipped with a sensor bearing: R8CPU-C1.

Warning:

The BGV-C1 hoist should not be modified and should not be sold without electrical control elements. An application is BGV-C1, only if it is mechanically and electrically in accordance with DIN 56925. This includes hoist as well as controls.

Note: In line with the BGV-C1 regulations, the hoist capacity is down rated with 50%, however the clutch remains adjusted at full rating in order to comply with the mechanical safety factor of 10.

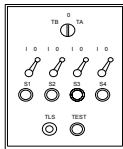
DETAILS TECHNIQUES PALANS VERSION D

Exemple :

- SM10.1004.. (1 tonne) réglage normal de l'embrayage : 1250 Kg
- SM10.1004.. BGV-C1 déclassement de 50% à 500 kg (SM10.504..) réglage de l'embrayage : 1400 kg, limiteur charge électrique réglé à 600 kg.

Coffret de test

Le coffret électrique du palan BGV-C1 est équipé à l'intérieur d'une prise femelle spéciale permettant le raccordement d'un coffret de test. Ce coffret n'est pas vendu avec le palan. Il doit être commandé spécialement. Faire une ligne de commande séparée avec la référence suivante : 52293167.



Fonction et utilisation :

Pour connecter ce coffret de test, le palan ne doit pas avoir de charge. Ce coffret de test permet, en effet, de contrôler un à un les fins de course à cames, ainsi que de contrôler le bon fonctionnement des freins, frein principal et frein de sécurité.

Attention, lors du contrôle de l'un de ces deux freins à manque de courant, l'autre frein est inhibé, c'est à dire qu'il ne retient plus la charge.

Schéma électrique : Z1202E01

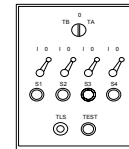
TECHNICAL DETAILS HOISTS VERSION D

Example:

- SM10.1004.. (1 ton) standard clutch setting : 1250 Kg
- SM10.1004.. BGV-C1 50% down rated to 500 kg (SM10.504..) clutch setting at 1400 kg, electr. overload setting at 600 Kg.

Diagnose test box:

The hoist control panel is equipped with a plug to be connected to a diagnose test box. This box is not sold with the hoist but optional available for service stations. If required, it must be inserted on the order as a separate line referring to code: 52293167.



Function et utilisation :

Before using this facility read carefully the instructions given in the users manual. This box allows the service engineer to test one by one the contacts of the geared limit switches, and also the main and security brakes.

Warning: During this test the brakes are one by one disabled, so safety precautions should be taken and only skilled personnel may perform these tests.

Electrical drawing : Z1202E01

Capacité Capacity (kg)	Type Type A	Vitesse Speed		Brin Falls	Chaîne Chaine	Puissance Power kW	In In A	ld ld A
		m/min	ft/min					
125	SM5 124M1-D	4	32	1	4,8X12,5	0,85	1,6	8,3
125	SM5 128M1-D	8	32	1	4,8X12,5	0,85	1,6	8,3
250	SM5 254M1-D	4	32	1	4,8X12,5	0,85	1,6	8,3
250	SM5 258M1-D	8	32	1	4,8X12,5	0,85	1,6	8,3
250	SM10 516 M1-D	16	64	1	6,8X17,8	1.75	3.4	16
500	SM5 504M1-D	4	16	2	4,8X12,5	0,85	1,6	8,3
500	SM10 504 M1-D	4	16	1	6,8X17,8	0.9	2.3	11
500	SM10 508 M1-D	8	32	1	6,8X17,8	1.75	3.4	16
1000	SM10 1002 M1-D	2	8	2	6,8X17,8	0.9	2.3	11
1000	SM10 1004 M1-D	4	16	2	6,8X17,8	1.75	3.4	16

400Vac/50Hz values – ft/min. at 60Hz.

DETAILS TECHNIQUES PALANS VERSION E

Caractéristiques standard :

- Palan livré avec chaîne noire
- Moteur de levage classe F
- Limiteur de couple
- Frein à disque
- Coffret électrique métallique
- Peinture noire mat sur palan (RAL 7021)
- Crochets suspendu fixe perpendiculaire
- Bac à chaîne plastique
- Alimentation triphasée 400V/50Hz ou 460V/60Hz
- Fin de course électrique haut et bas standard
- Sans câble ni prise.

Options :

- Alimentation triphasée 230/50 ou 60Hz
- Double frein
- Protection thermique sur le moteur.
- Crochets rotatifs
- Option utilisation inversée (Guide chaîne polyamide, poignées de transport, crochets rotatifs et FDC électriques à cames)
- Crochet à fermeture automatique
- Capot pluie Stagemaker
- Drain au niveau de la noix de levage
- Roulement codeur avec filtre
- Limiteur de charge électronique / détection sous charge.
- Fin de courses à cames électrique

Schéma électrique : W1202E107

Ces modèles sont conçus pour une utilisation avec un variateur de vitesse hors de notre fourniture.

Capacité Capacity (kg)	Type Type E	Vitesse Speed		Brins Falls	Chaîne Chain	Puissance Power KW	In In A	Id Id A
		m/min	Ft/min					
500	SM10 516 M1-E	16	64	1	6,8X17,8	1.75	3.4	16
1000	SM10 1004 M1-E	4	16	1	6,8X17,8	0.9	2.3	11
1000	SM10 1008 M1-E	8	32	1	6,8X17,8	1.75	3.4	16
2000	SM10 2002 M1-E	2	8	2	6,8X17,8	0.9	2.3	11
2000	SM10 2004 M1-E	4	16	2	6,8X17,8	1.75	3.4	16

400Vac/50Hz values – ft/min. at 60Hz.

Capacité Capacity (kg)	Type Type E	Vitesse Speed		Moteur Motor		Reduction carter Gear ratio
		Speed		Poles Poles	Rpm Tr/min	
		m/min	ft/min			
500	SM10 516 M1-E	16	64	2	2780	31.9
1000	SM10 1004 M1-E	4	16	4	1390	58.3
1000	SM10 1008 M1-E	8	32	2	2780	58.3
2000	SM10 2002 M1-E	2	8	4	1390	58.3
2000	SM10 2004 M1-E	4	16	2	2790	58.3

400Vac/50Hz values – ft/min. at 60Hz.

TECHNICAL DETAILS HOISTS VERSION E

Standard features:

- Hoist delivered with black lifting chain
- Class F hoisting motor.
- Built-in torque limiter device.
- Disc brake.
- Steel plated electric cubicle
- Non-reflecting matt black paint finish (RAL 7021)
- Fixed perpendicular suspension hook.
- Chain bucket included for 30m of chain.
- Power supply 3PH: 400V/50Hz, 460V/60Hz
- Standard upper / lower limit switches
- Without connection cable, plug or cable gland

Options :

- Power supply 3f-230Vac-50 or 60Hz
- Double brake
- Motor thermal protection.
- Swivelling upper and lower hooks
- Option for inverted use (polyamide chain guide, hand grips, swivelling hooks (except top hook on SM1) and geared limit switches)
- Self locking hook
- Stagemaker textile rain cover
- Drain hole to avoid water in load wheel compartment
- Sensor bearing with filter
- Electronic overload / under load detection.
- Electrical geared limit switches

Electrical drawing: W1202E107

This version has been designed to be used with inverter which is no part of our supply.

DETAILS TECHNIQUES PALANS VERSION F

Caractéristiques standard :

- Position normale ou inversée (à préciser sur la commande !).
- Alimentation 3x400V-50Hz.
- Carte de contrôle type CPU
- Fins de course à 2 cames dans le coffret électrique
- Incremental encoder for closed loop with inverter
- Encodeur absolu pour positionnement
- Prise de communication Ethernet
- Power supply cable 0.5m with 4p CE connector
- Bac à chaîne
- Protection thermique des moteurs
- Double frein SM10
- Jauge de contrainte pour le calcul de la charge (seulement SM10).
- Coffret électrique acier
- Système de ventilation sur le variateur
- Vitesse contrôlé par flux vectoriel
- Précision de positionnement de 0.1 mm
- Définition de la vitesse à 0.1mm par seconde
- Temps d'accélération et de freinage ajusté automatiquement
- Ajustement automatique du temps en fonction de la vitesse et contrôle
- Interaction avec d'autres groupe de moteurs
- communication Ethernet

Options:

- Software de présentation 3D
- Software d'effet spéciaux (in cours)

Schéma électrique : -

TECHNICAL DETAILS HOISTS VERSION F

Standard features:

- Normal or inverted position (to be precise on the order !).
- Power supply 3f-400Vac-50Hz.
- CPU control board.
- 2 geared limit switches inside the control box
- Incremental encoder for closed loop with inverter
- Absolute encoder for positioning
- Ethernet connector
- Power supply cable 0.5m with 4p CE connector
- Black chain.
- Motor thermal protection.
- Double brake SM10
- Load pin sensor (SM10 only).
- Steel plate panel
- Forced ventilation for inverter
- Flux-vector controlled motor speed
- Positioning precision 0.1 mm
- Speed definition 0.1mm per second
- Automatic adjusted acceleration and brake timing
- Automatic time /way related speed adjustment and control
- Interaction with other group members
- Ethernet communication

Options :

- 3D software presentation
- Effect engine software (in process)

Electrical drawing: -

Capacité Capacity	Type Type	Vitesse Speed		Brins Falls	Chaîne Chain	Puissance Power	In In	Classification Classification
		m/min	ft/min					
(kg)	E					kW	A	
250	SM10 216 M2-F	0→20	0→64	1	6,8X17,8	1.75	2.3	BGV-C1
500	SM10 516 M2-F	0→20	0→64	1	6,8X17,8	1.75	2.3	BGV-C1
1000	SM10 1008 M2-F	0→10	0→32	1	6,8X17,8	1.75	2.3	Standard
1000	SM10 1008 M2-F	0→5	0→16	2	6,8X17,8	1.75	2.3	BGV-C1
2000	SM10 2004 M2-F	0→5	0→16	2	6,8X17,8	1.75	2.3	Standard

400Vac/60Hz values

DETAILS TECHNIQUES PALANS VERSION S

Caractéristiques standard :

- Palan livré avec chaîne noire
- Moteur de levage classe F
- Limiteur de couple
- Frein à disque
- Alimentation monophasée 230Vac-50/60Hz.
- Capacité pour démarrage et fonctionnement
- Borniers pour connections électriques
- Bac à chaîne plastique
- Coffret électrique ABS
- Position normale seulement
- Boite a boutons avec marche/arrêt
- Peinture noire mat sur palan (RAL 7021)
- Crochets suspendu fixe perpendiculaire

Options :

Aucun système de contrôleur n'est disponible pour les palans version S. Ces palans doivent commandé par la boite à bouton livrée en standard. La longueur du câble de commande est fonction de la hauteur de levage.

Schéma électrique : SM1 : W1187130
SM5 : W1197130

TECHNICAL DETAILS HOISTS VERSION S

Standard features:

- Hoist delivered with black lifting chain
- Class F hoisting motor.
- Built-in torque limiter device.
- Disc brake.
- Power supply single phase 230Vac-50/60Hz.
- Starting and running capacitor
- Terminals for power connection
- Standard chain bag. (12m)
- ABS cubicle
- Normal position only
- Button-box with E-stop
- Non-reflecting matt black paint finish (RAL 7021)
- Fixed perpendicular suspension hook.

Options :

For hoists version S are no controllers available, these hoists are supposed to be used as stand al-lone. The button box supplied with the hoist has a control cable adapted to the heigth of lift.

Electrical drawing : SM1 : W1187130
SM5 : W1197130

Capacité Capacity (kg)	Type Type A	Vitesse Speed		Brins Falls	Chaîne Chain	Puissance Power kW	In In A	Id Id A
		m/min	ft/min					
80	SM1 084M1-S	4	16	1	3,1x9,3	0,1	1.5	2.25
125	SM1 124M1-S	4	16	1	3,1x9,3	0,1	1.5	2.25
250	SM1 252M1-S	2	8	2	3,1x9,3	0.1	1.5	2.25
250	SM5 254M1-S	4	16	1	4,8X12,5	0,4	5	7.2
500	SM5 504M1-S	4	16	1	4,8X12,5	0,4	5	7.2
1000	SM5 1002M1-S	2	8	2	4,8X12,5	0.4	5	7.2

230Vac/50Hz values – ft/min. at 60Hz.

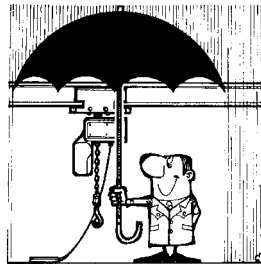
POINTS A PRENDRE EN CONSIDERATION

- 1) Alimentation :
 - 400 V - tri. - 50 Hz / frein = 190 V c.c.
 - 230 V - tri.- 50 Hz / frein = 97 c.c.Autres tensions, notamment doubles tensions, sur demande.
- 2) La chute de tension maximale sur les bornes du palan (moteur) est de **5%** conformément à EN 60-204. La longueur de câble à respecter est indiquée dans les tableaux ; voir page 35.

Nota :

Ne pas dépasser la longueur de câble indiquée dans le tableau, cela pouvant entraîner un comportement imprévu de l'installation et provoquer des accidents ou sérieusement endommager le matériel ou même le personnel.

- 3) Pour les palans à variateur de vitesse (E), la fréquence maximale est de 60 Hz pour les moteurs bipolaires (3000 t/m) et 75 Hz pour les moteurs quadripolaires (1500 t/rpm). Dans ces cas, les freins doivent être actionnés par des contacteurs distincts câblés comme indiqué sur le plan en annexe.
- 4) Protéger le palan contre les intempéries avec une protection adéquate. Bien que le palan ait été conçu pour être utilisé à l'extérieur, une exposition continue à des conditions climatiques sévères peut endommager les composants électriques.



- 5) La température ambiante maximale à respecter est de 40°C. Les appareils dégageant de la chaleur et se trouvant à proximité du palan, lampes ou appareils de chauffage par exemple, devront être réglés de façon à ne pas affecter la température du palan.

POINTS TO OBSERVE

- 1) Power supply:
 - 400 volt - 3f - 50 Hz. /brake = 190 Vdc
 - 230 volt - 3f - 50 Hz. /brake = 97 Vdc*Other voltages, including dual voltages on demand.*
- 2) *Maximum voltage drop on hoist (motor) terminals is 5% according to EN 60-204. Cable length to be respected as given in tables see page 35.*

Note :

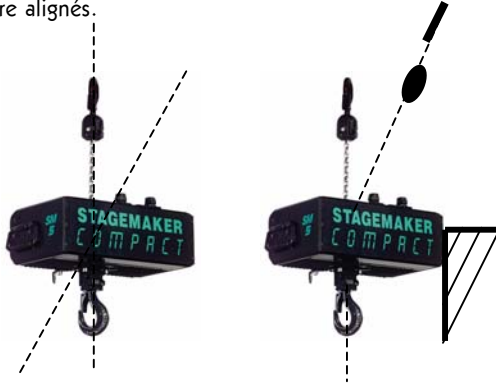
Don't exceed cable length as listed in the table, it might cause unexpected behaviour of the installation and could lead to accidents or severe damage of the equipment or even personnel.

- 3) *For inverter controlled hoists (E), the maximum frequency is 60 Hz in case of 2 pole motors (3000 rpm) and 75 Hz for 4 pole motors (1500 rpm). In these cases the brakes must be activated by separate brake contactors, wired in accordance to drawing.*
- 4) *Protect the hoist in outdoor applications using a sufficient cover. Although the hoist is designed for open-air use, still continuously exposure extreme weather conditions might lead to damage of electric components.*

- 5) *The maximum ambient temperature to be respected is 40 °C. Heat generating elements in the vicinity of the hoist e.g. lamps, heaters etc. must be adjusted in a way that the hoist temperature won't be effect.*

POINTS A PRENDRE EN CONSIDERATION

- 6) Les palans ne doivent être soumis à aucune obstruction, les crochets supérieur et inférieur doivent être alignés.

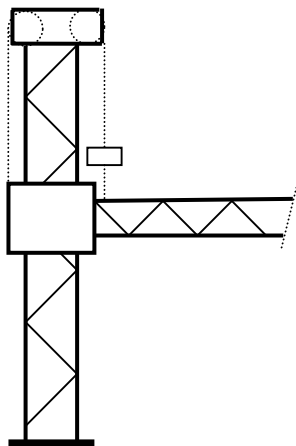


BIEN



MAUVAIS !

- 7) Utiliser des palans SM10 à un brin pour supports de structures afin de réduire l'usure de la chaîne et les risques de vrillage. Les roues doivent avoir des enroulements adaptés et un diamètre correct.



- 8) Câbles d'alimentation :

Toutes les commandes exigent une alimentation triphasée + neutre + terre.

Sections de câble alimentation triphasée 400 V :

- commandes à 4 canaux $5 \times 2,5 \text{ mm}^2$ (16 Amp)
- commandes à 8 canaux $5 \times 4 \text{ mm}^2$ (32 Amp)

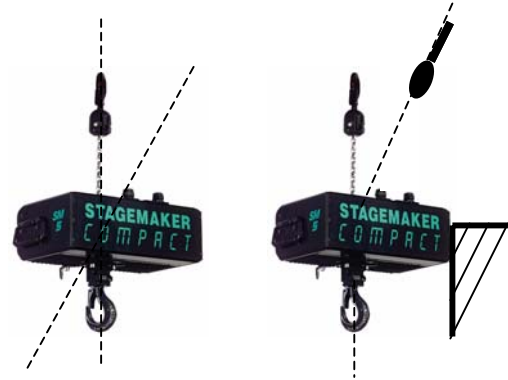
Sections de câble intermédiaires alimentation triphasée 400 V (câbles moteur)

- commandes à 4 canaux $4 \times 1,5$ or $2,5 \text{ mm}^2$
- commandes à 8 canaux $17 \times 1,5$ or $2,5 \text{ mm}^2$

Voir la longueur maximale des câbles dans le tableau de la page 41.

POINTS TO OBSERVE

- 6) Hoists should be free of any obstruction, top and bottom hook must be in line.

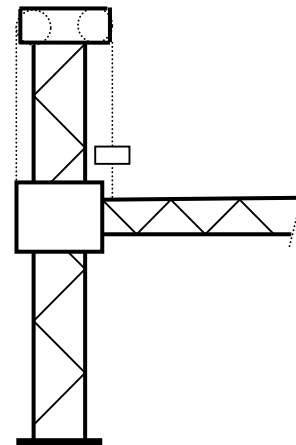


GOOD



FAULT !

- 7) Use single fall SM10 hoists for ground supports. It reduces chain wear and risk of chain twisting. Wheels must have matching grooves and proper diameter.



- 8) Power supply cables:

All controllers require 3f + neutral + earth.

cable sections at 400v-3f power supply:

- 4 channel controllers $5 \times 2,5 \text{ mm}^2$ (16 Amp)
- 8 channel controllers $5 \times 4 \text{ mm}^2$ (32 Amp)

Intermediary cable sections at 400v-3f power supply (motor cables)

- 4 channel controllers $4 \times 1,5$ or $2,5 \text{ mm}^2$
- 8 channel controllers $17 \times 1,5$ or $2,5 \text{ mm}^2$

For maximum cable length see table on page 41

CONTROLEURS

La gamme de produits STAGEMAKER comprend toute une série de commandes conçues pour les multiples applications courantes et pour les tournées.

Cette gamme comprend :

- **Commandes pour palans à commande directe, version A**
 - palans uniques
 - commande par groupe de 4 palans
 - commande par groupe de 8 palans
 - commande par groupe de 12 palans
- **Commandes pour palans à commande très basse tension version B**
 - palans uniques
 - commande par groupe de 4 palans
 - commande par groupe de 8 palans
 - commande par groupe de 12 palans
- **Commandes pour palans programmables, version C (ou palans VBG-C1, version D)**
 - commande par groupe de 8 palans
- **Commandes pour palans VBG-C1, version D**
 - palans uniques
 - commande par groupe de 2 palans
 - commande par groupe de 4 palans
 - commande par groupe de 8 palans
 - commande par groupe de 12 palans

Nota :

Toutes les commandes mentionnées sont destinées aux palans SM1 – SM5 et SM10, jusqu'à 1,75 kW en 400Vac et 0.9kW en 230Vac. Les commandes pour les palans SM16/25 sont fournies sur demande.

CONTROLLERS

STAGEMAKER product line includes a full range of controllers, designed for the typical multiple use and on-on-tour applications.

The range comprises off:

- **Controllers for direct controlled hoists, version A**
 - single hoists
 - group control of 4 hoists
 - group control of 8 hoists
 - group control of 12 hoists
- **Controllers for low voltage controlled hoists version B**
 - single hoists
 - group control of 4 hoists
 - group control of 8 hoists
 - group control of 12 hoists
- **Controllers for programmable hoists, version C (or VBG-C1 hoists, version D)**
 - group control of 8 hoists
- **Controllers for VBG-C1 hoists, version D**
 - single hoists
 - group control of 2 hoists
 - group control of 4 hoists
 - group control of 8 hoists
 - group control of 12 hoists

Note:

All mentioned controllers are for SM1 – SM5 and SM10 up to 1.75 kW in 400Vac and 0.9kW in 230Vac. Controllers for SM16/25 are on demand.

CONTROLEURS POUR PALAN VERSION A (COMMANDE TENSION DIRECTE)

COMMANDE UNIQUE (boîtier jaune)

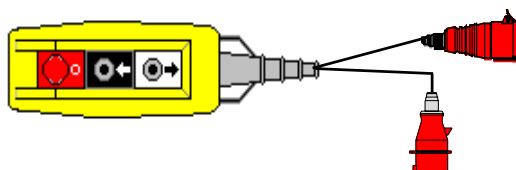
Ces commandes sont fournies avec des connecteurs CE M/FM montés sur câble de 0,5m. Elles doivent être installées entre le câble de puissance et le connecteur du palan.

Il en existe deux modèles :

- commande pour un seul palan
- commande pour deux palans

Caractéristiques :

- commande directe version A
- la commande pour deux palans a des boutons distincts pour la montée et la descente
- boutons de montée et descente, action directe
- puissance maximale 1,8 kW
- pas de présélection
- bouton d'arrêt d'urgence



Contrôleur pour un palan
Controller for one hoist

CONTROLLERS FOR HOIST VERSION A (DIRECT CONTROL)

SINGLE CONTROL (yellow box)

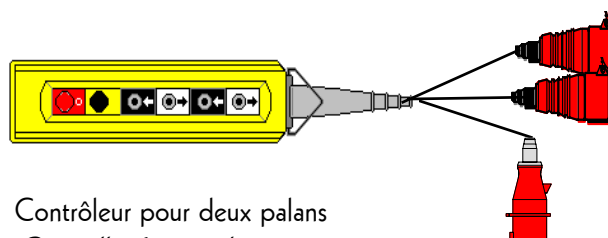
These controllers are supplied with CE connectors M/FM fitted on 0,5m cable. It has to be located between the power cable and the hoist connector.

There are two models :

- controller for one single hoist
- controller for two hoists

Specifications :

- direct control version A
- controller for two hoists has separate up/down buttons
- up and down buttons, direct action
- maximum power 1.8 kW
- no pre-selection
- emergency button



Contrôleur pour deux palans
Controller for two hoist

CONTROLEURS POUR PALAN VERSION A (COMMANDE TENSION DIRECTE)

COMMANDE PAR GROUPE

Les commandes permettant de commander plusieurs palans simultanément sont intégrées dans une flight case. Les commandes économiques à 4 et 8 canaux du type SC4P & SC8P sont intégrées dans une valise en ABS robuste. Les autres modèles, R4P - R8P et R12P à 4, 8 ou 12 canaux, sont intégrés dans un rack de 19 pouces (format 3U ou 6U), avec flight case. Si l'appellation du contrôleur est suivi de RM, il s'agit d'un contrôleur avec une commande déportée (10m de câble). Si l'appellation du contrôleur est suivie de RMSR, il s'agit d'une commande déportée par radio.

Caractéristiques :

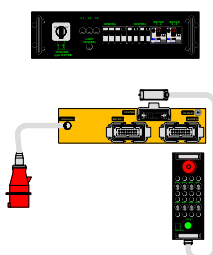
- Commande directe version A
- Un seul palan jusqu'à 1,8 kW par canal 400V/3PH
- Un seul palan jusqu'à 0,9 kW par canal 230V/3PH
- Deux palans avec coffret de distribution intermédiaire CE (jusqu'à 1,8 kW par canal en 400V/3PH)
- Correction de niveau individuelle
- Présélection par canal (sélection par groupe)
- Un bouton de marche actif sur tous les canaux sélectionnés
- Bouton d'arrêt d'urgence
- Fonction maître-esclave jusqu'à 5 commandes (tous modèles)
- Sélection des composants selon groupe II / AC3
- Puissance absorbée par le moteur :
 - 4 or 8 x 1,8 kW, alimentation triphasée 400 V.
 - 4 or 8 x 0,9 kW alimentation triphasée 230 V.
- Protection contre les courts-circuits : une fois à 10 kAmp maxi.
- Dispositif d'inversion de phase sur douille d'entrée CE

Avec ce type de commande, la configuration du palan doit être celle de la version A

Documents disponibles :

- Manuel d'utilisation avec schémas électriques

commande R8PRM à 8 canaux
8 channel controller R8PRM



CONTROLLERS FOR HOIST VERSION A (DIRECT CONTROL)

GROUP CONTROL

Controllers for group control are supplied in a flight case. The economical 4 and 8 channel controllers type SC4P & SC8P are built in a solid ABS briefcase. The other models ; R4P - R8P and R12P, 4 – 8 or 12 channel controllers are of 19 Inch rack 3U or 6U format, with flight case. If the designation of the controller is followed by RM, the controller is provided with remote. If the designation of the controller is followed by RMSR, the controller is provided with a radio remote.

Specifications :

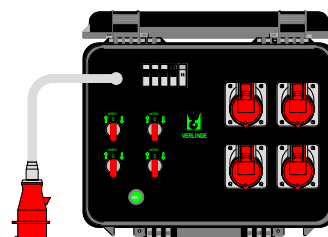
- Direct control version A
- Single hoist up to 1.8 kW per channel (at 400v-3f)
- Single hoist up to 0.9 kW per channel (at 230v-3f)
- Two hoists with intermediary CE splitter (up to 1.8kW per channel at 400v-3f)
- Individual level correction
- Pre-selection per channel (group selection)
- One GO button effective on all selected channels
- Emergency stop
- Master-slave function up to 5 controllers (all models)
- Component selection in accordance. with group II / AC3
- Connected motor power:
 - 4 or 8 x 1.8 kW at 400v-3f
 - 4 or 8 x 0.9 kW at 230v-3f
- Short circuit proofing: once at max. 10 kAmp:
- Phase inversion facility on incoming CE plug

Hoist configuration for this type of control should be in accordance to version A

Available documents:

- Owners manual with electrical diagrams

commande SC4P à 4 canaux
4 channel controller SC4P



CONTROLEURS POUR PALAN VERSION B (COMMANDE BASSE TENSION 48 VOLTS)

COMMANDE PAR GROUPE

Ces commandes sont disponibles uniquement sur demande ; elles sont intégrées dans un coffret métallique à montage mural ou dans une flight case en contre-plaqué.

Dans la configuration de base un groupe de relais permet un raccordement sans potentiel des circuits de basse tension de chaque palan.

Le nombre de canaux dépend des besoins.

Les fonctions de commande sont sur le coffret ou sur le boîtier de commande à distance muni d'une rallonge.

Avec ce type de commande, la configuration du palan doit être celle de la version B avec ou sans contacts de fin de course électriques .

Sur toutes ces commandes les connexions se trouvent à l'avant ; ces commandes peuvent être utilisées pour des applications fixes aussi bien qu'en tournée.

Disponibles : FL4PLV, FL8PLV et FL12PLV sans commande à distance, FL4PRMLV, FL8PRMLV et FL12PRMLV avec commande à distance. FL4PRMLVSR, FL8PRMLVSR et FL12PRMLVSR avec radiocommande.

Caractéristiques :

- Basse tension directe version B
- Un seul palan jusqu'à 1,8 kW par canal (alimentation triphasée 400 V)
- Un seul palan jusqu'à 0,9 kW par canal (alimentation triphasée 230 V)
- Correction de niveau individuelle
- Présélection par canal (sélection par groupe)
- Un bouton de marche actif sur tous les canaux sélectionnés
- Bouton d'arrêt d'urgence
- Sélection des composants selon groupe II / AC3

CONTROLLERS FOR HOISTS VERSION B (LOW VOLTAGE 48 VOLT CONTROLLED)

GROUPE CONTROL

These controllers are only available on demand, built-into a wall mounted steel cabinet or play-wood flight case.

The basic set-up is a configuration in which a group of relays ensures a potential free connection of the individual hoist low voltage circuits.

Number of channels is related to the requirement.

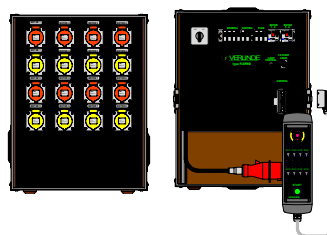
The control functions are on the controller cabinet or on a remote handheld with extension cable.

Hoist configuration for this type of control should be in accordance to version B with or without electric limit switches.

These controllers have all connections in the front, they could be used for fixed applications as well as on tour. Available are: FL4PLV, FL8PLV and FL12PLV all without remote, FL4PRMLV, FL8PRMLV, FL12PRMLV with remote. FL4PRMLVSR, FL8PRMLVSR, FL12PRMLVSR with radio remote

Specifications :

- Direct low voltage version B
- Single hoist up to 1.8 kW per channel (at 400v-3f)
- Single hoist up to 0.9 kW per channel (at 230v-3f)
- Individual level correction
- Pre-selection per channel (group selection)
- One GO button effective on all selected channels
- Emergency stop
- Component selection in accordance. with group II / AC3



CONTROLEURS POUR PALAN VERSION B (COMMANDE BASSE TENSION 48 VOLTS)

- Puissance absorbée par le moteur :
 - 4 or 8 x 1.8 kW, alimentation triphasée 400 V
 - 4 or 8 x 0.9 kW, alimentation triphasée 230 V
- Protection contre les courts-circuits : une fois à 10 kAmp maxi.
- Dispositif d'inversion de phase sur douille d'entrée CE

Coffrets personnalisés :

Commande de spectacle pour 24 palans avec course électrique.

Groupes présélectionnés commandés par deux platines légères au niveau de la scène, et commande de palan individuel à partir d'un MCP au niveau du gril (+22 m) au moyen d'un contrôleur programmable à affichage numérique.

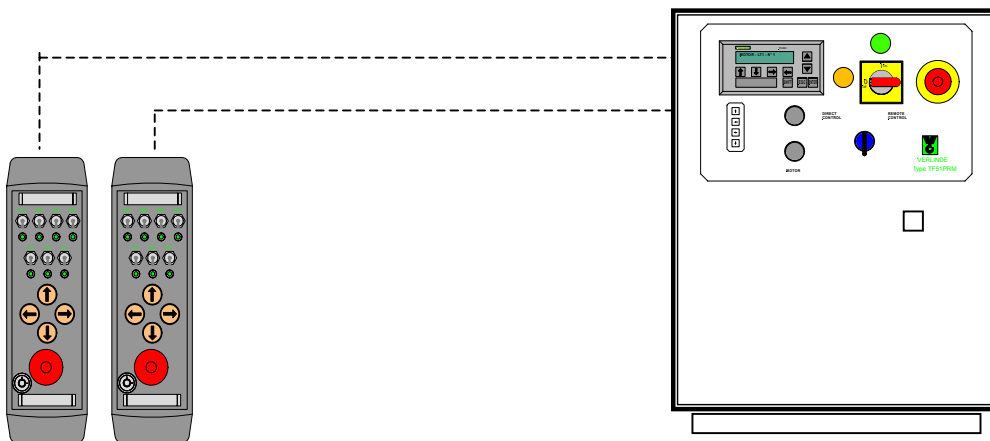
CONTROLLERS FOR HOISTS VERSION B (LOW VOLTAGE 48 VOLT CONTROLLED)

- *Connected motor power:*
 - 4 or 8 x 1.8 kW at 400v-3f
 - 4 or 8 x 0.9 kW at 230v-3f
- *Short circuit proofing: once at max. 10 kAmp:*
- *Phase inversion facility on incoming CE plug*

Tailor made panels:

Theatrical appliance for 24 hoists with electric travel.

Pre-selected groups controlled by two light weight panels at stage level, and individual hoist control from MCP at grid level (+22 Mtr.) by means of PLC with digital display.



*Commande à distance
scéniques
Stage remote controls*

*Coffret électrique principal
Master Control Panel (MCP)*

CONTROLEURS CPU POUR PALAN VERSION C et D

Ces commandes ont été spécialement conçues pour commander des palans programmables. Ces palans doivent être équipés d'une commande très basse tension, d'un système codeur et de fins de course à cames.

Les commandes sont intégrées dans un rack de 19 pouces (format 6U).

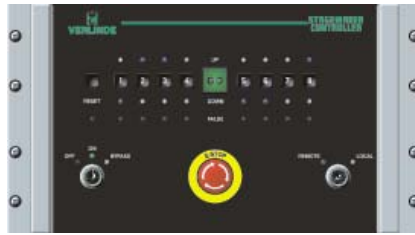
Les flight cases en option existent en différentes tailles pour une, deux ou trois racks.

CONTROLLERS FOR CPU CONTROLLED HOIST VERSION C and D

These controllers are specifically designed for the control of programmable hoists. These hoists must be equipped with low voltage control, encoder system and geared limit switches.

The controllers are built in a 19 Inch-rack of 6U format.

Flight cases are optional, different sizes are available for one, two or three racks.



Commande programmable R8CPU-C1 / R8CPU-C1 Programmable controller

Caractéristiques :

- Commande très basse tension version C
- Un seul palan jusqu'à 1,8 kW par canal (alimentation triphasée 400 V)
- Un seul palan jusqu'à 0,9 kW par canal (alimentation triphasée 230 V)
- Sélecteurs de montée/descente propres à chaque canal
- Un bouton de marche actif sur tous les canaux sélectionnés
- Bouton d'arrêt d'urgence (à distance)
- Fonction maître-esclave jusqu'à 8 unités (64 palans)
- Logiciel gratuit sur Internet*
- Programmation individuelle ou par groupe
- Fonctionnement simultané, avec ou sans synchronisation
- Positionnement précis au moyen d'un détecteur d'impulsions
- Temps de positionnement réduit avec palan standard
- Raccordement de palans à un câble (16 broches)
- Détection de coupure de phase
- Dispositif d'inversion de phase sur douille d'entrée CE

Avec ce type de commande, la configuration du palan doit être celle de la version C ou D avec roulement codeur

Accessoires en option :

- Boîtier de commande à distance avec E-stop et bouton RUN
- Câbles Hub et Ethernet
- Câbles E-stop

Documents disponibles :

- Introduction aux commandes R8CPU-C1
- Manuel d'utilisation avec description détaillée du système et guide pour consultation rapide

Specification:

- Low voltage control version C
- Single hoist up to 1.8 kW per channel (at 400v-3f)
- Single hoist up to 0.9 kW per channel (at 230v-3f)
- Up and down selection per channel
- One GO button effective on all selected channels
- Emergency stop (remote)
- Master-slave function up to 8 units (64 hoists)
- Software free of charge on Internet*
- Single, or group wise programming
- Simultaneously, synchronised or none
- Accurate positioning through pulse sensor
- Moderate time based positioning with standard hoist
- Single cable hoists connection (16 pin)
- Phase failure detection
- Phase inversion facility on incoming CE plug

Hoist configuration for this type of control should be in accordance to version C or D with sensor bearing

Available options:

- Remote box with E-stop and RUN button
- Hub and Ethernet cables
- E-stop cables

Available documents:

- Introduction to R8CPU-C1 controllers
- Owners manual with detailed system description and quick start reference

CONTROLEURS BGV-C1 POUR PALAN VERSION D

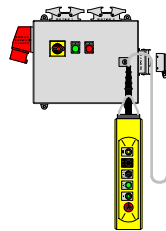
Du point de vue mécanique, ces commandes sont identiques à celles décrites à la page précédente ; elles ne sont toutefois pas équipées de la carte processeur permettant la commande programmable. Les commandes sont intégrées dans un coffret mural ou dans un rack de 19 pouces (format 6U). Les flight cases sont en option pour les racks.

En rajoutant un boîtier de commande à distance disponible en option, il est possible de faire marcher et d'arrêter les palans présélectionnés à l'avant de la commande ou à l'aide d'une commande à distance. Une commande à distance complète n'est pas encore disponible.

CONTROLLERS BGV-C1 FOR HOIST VERSION D

These controllers are mechanically identical to the controllers described on the previous page, however they are not equipped with the processor board for programmable control. The controllers are built in a wall mounted cubical or a 19 Inch-rack of 6U format.

Flight cases are optional for the rack mounted units. With add of an optional remote box, it is possible to run and stop the pre-selected hoists either on the front panel of the controller or the remote. A full remote is not yet available.



B2PRM-C1

Caractéristiques :

- Commande très basse tension version D
- Un seul palan jusqu'à 1,8 kW par canal (alimentation triphasée 400 V)
- Un seul palan jusqu'à 0,9 kW par canal (alimentation triphasée 230 V)
- Correction de niveau individuelle
- Présélection par canal (sélection par groupe)
- Un bouton de marche actif sur tous les canaux sélectionnés
- Bouton d'arrêt d'urgence
- Sélection des composants selon groupe II / AC3

- Puissance absorbée par le moteur :
 - 4 or 8 x 1,8 kW, alimentation triphasée 400 V.
 - 4 or 8 x 0,9 kW alimentation triphasée 230 V.
- Protection contre les courts-circuits : une fois à 10 k Amp maxi.
- Dispositif d'inversion de phase sur douille d'entrée CE
- Commande déportée avec 10m de câble

Avec ce type de commande, la configuration du palan doit être celle de la version D

Documents disponibles :

- Manuel d'utilisation

Specification:

- *Low voltage control version D*
- *Single hoist up to 1.8 kW per channel (at 400v-3f)*
- *Single hoist up to 0.9 kW per channel (at 230v-3f)*
- *Individual level correction*
- *Pre-selection per channel (group selection)*
- *One GO button effective on all selected channels*

- *Emergency stop*
- *Component selection in accordance. with group II / AC3*
- *Connected motor power:*
 - *4 or 8 x 1.8 kW at 400v-3f*
 - *4 or 8 x 0.9 kW at 230v-3f*
- *Short circuit proofing: once at max. 10 k Amp:*

- *Phase inversion facility on incoming CE plug*
- *Remote control with 10m control cable*

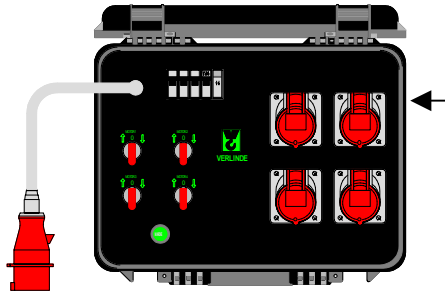
Hoist configuration for this type of control should be in accordance to version D

Available documents:

- *Owners manual*

EXEMPLES D'UTILISATIONS

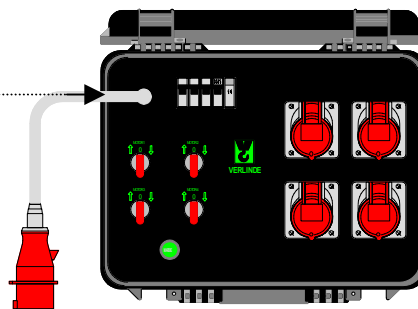
CONNECTION MAITRE/ESCLAVE 8 CANAUX
PALANS & CONTROLEURS VERSION A



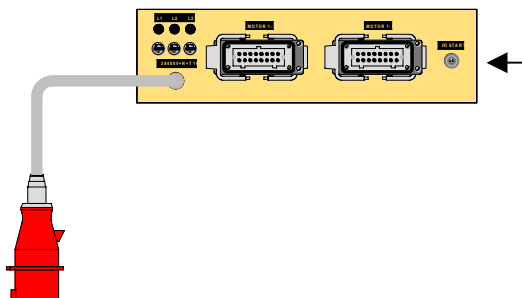
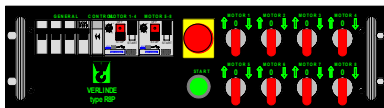
4 channel controllers SC4P
Contrôleurs 4 canaux SC4P

EXAMPLES OF USE

CONNECTION 8 CHANNELS
HOISTS & CONTROLLERS VERSION A

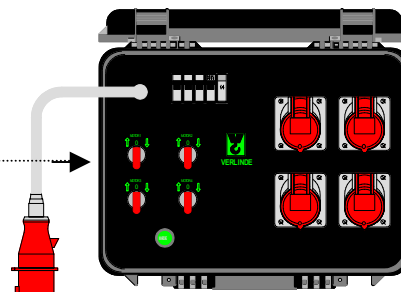


CONNECTION MAITRE/ESCLAVE 12 CANAUX
PALANS & CONTROLEURS VERSION A



8 channel controllers R8P
Contrôleurs 8 canaux R8P

MASTER SLAVE CONNECTION 12 CHANNELS
HOISTS & CONTROLLERS VERSION A



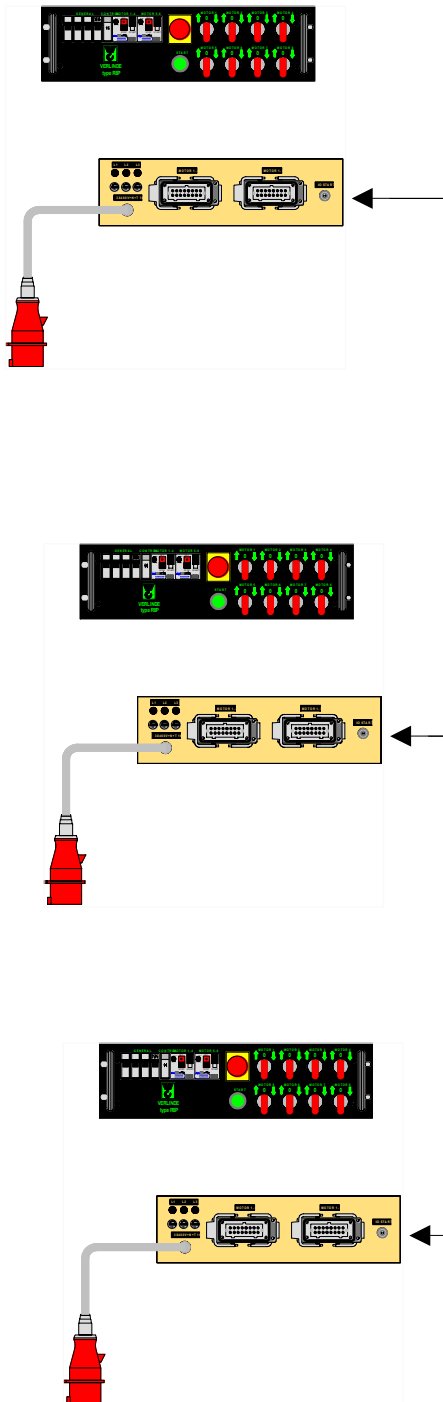
4 channel controllers SC4P
Contrôleurs 4 canaux SC4P

Attention: Les contrôleurs avec commande à distance ne doivent pas être connectés aux contrôleurs sans commande à distance !

Warning: controllers with remote may not be linked to controllers without remote !

EXEMPLES D'UTILISATIONS

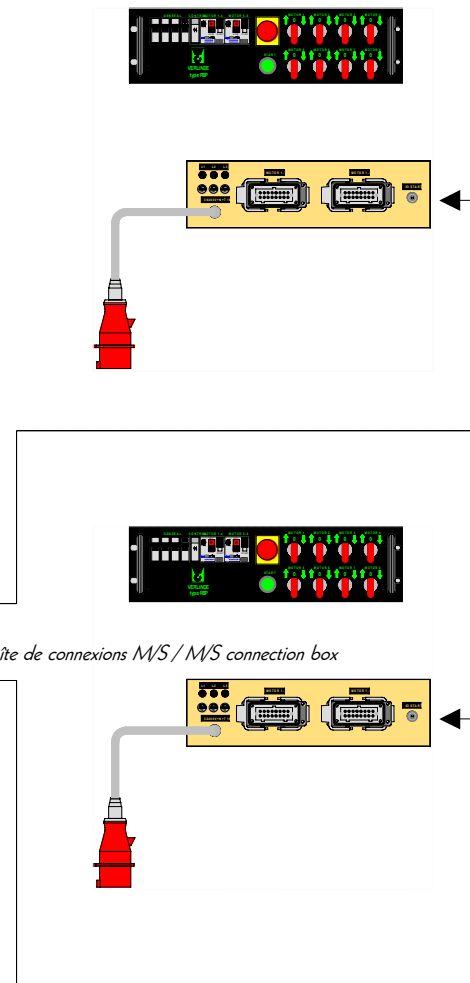
CONNECTION MAITRE/ESCLAVE 40 CANAUX
PALANS & CONTROLEURS VERSION A



Attention: Les contrôleurs avec commande à distance ne doivent pas être connectés aux contrôleurs sans commande à distance!

EXAMPLES OF USE

MASTER SLAVE CONNECTION 40 CHANNELS
HOISTS & CONTROLLERS VERSION A



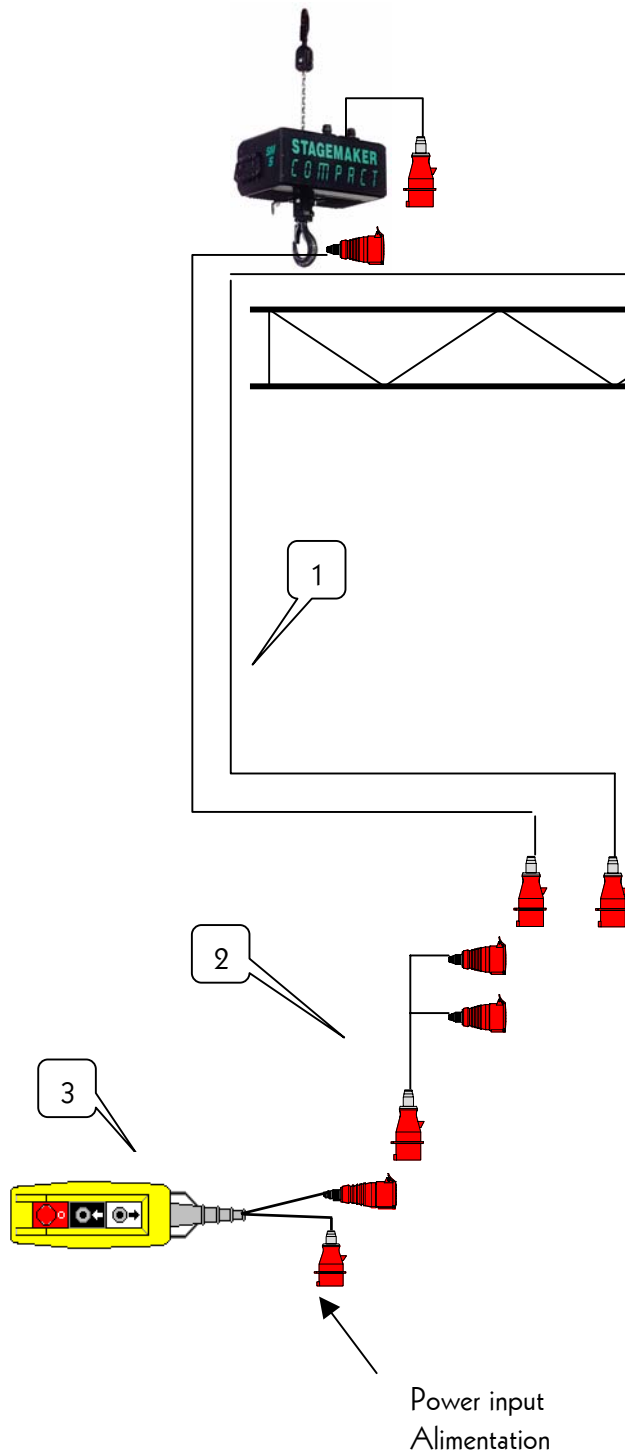
Warning: controllers with remote may not be linked to controllers without remote !

EXEMPLES D'UTILISATIONS
PALANS ET CONTROLEURS
VERSION A

EXAMPLES OF USE
HOISTS & CONTROLLERS
VERSION A

CONTROLEUR SIMPLE (Boite à bouton jaune)

SINGLE CONTROLLER (YELLOW BOX)



8 channel controllers R8P
Controlleurs 8 canaux R8P

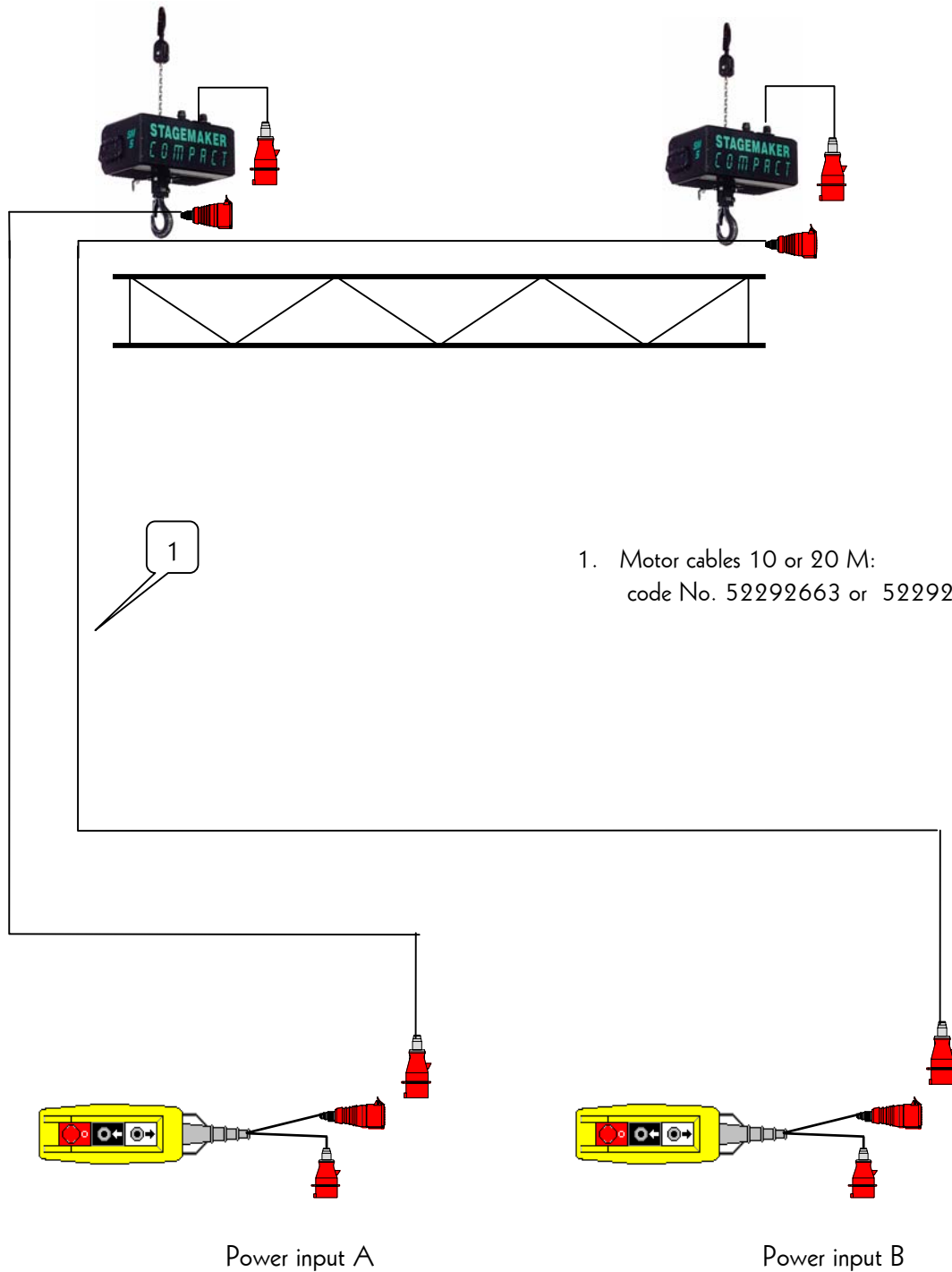
1. Câbles moteur 10 ou 20 M:
Motor cables 10 or 20 M:
code No. 52292663 ou / or 52292664
2. Splitter (fan-out) : code No. 52292666
Splitter (fan-out) : code No. 52292666
3. Contrôleur Simple : code No. 52292669
Single controller : code No. 52292669

EXEMPLES D'UTILISATIONS
PALANS ET CONTROLLEURS
VERSION A

EXAMPLES OF USE
HOISTS & CONTROLLERS
VERSION A

CONTROLEUR SIMPLE (Boite à bouton jaune)

SINGLE CONTROLLER (YELLOW BOX)



1. Motor cables 10 or 20 M:
code No. 52292663 or 52292664

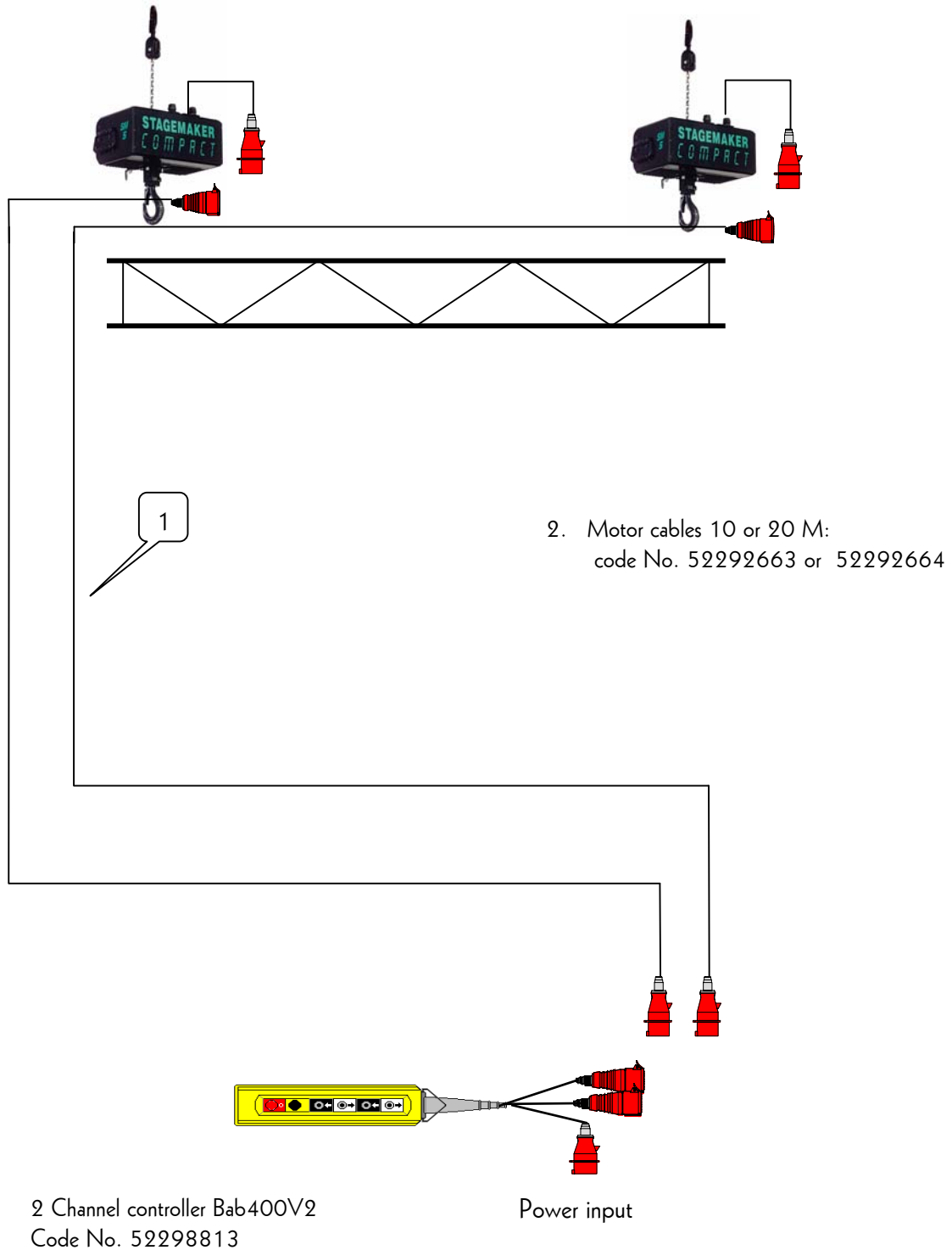
Single controller Bab400V1 (2x)
Code No. 52292669

EXEMPLES D'UTILISATIONS
PALANS ET CONTROLLEURS
VERSION A

EXAMPLES OF USE
HOISTS & CONTROLLERS
VERSION A

CONTROLEUR DOUBLE (Boite à bouton jaune)

DOUBLE CONTROLLER (YELLOW BOX)

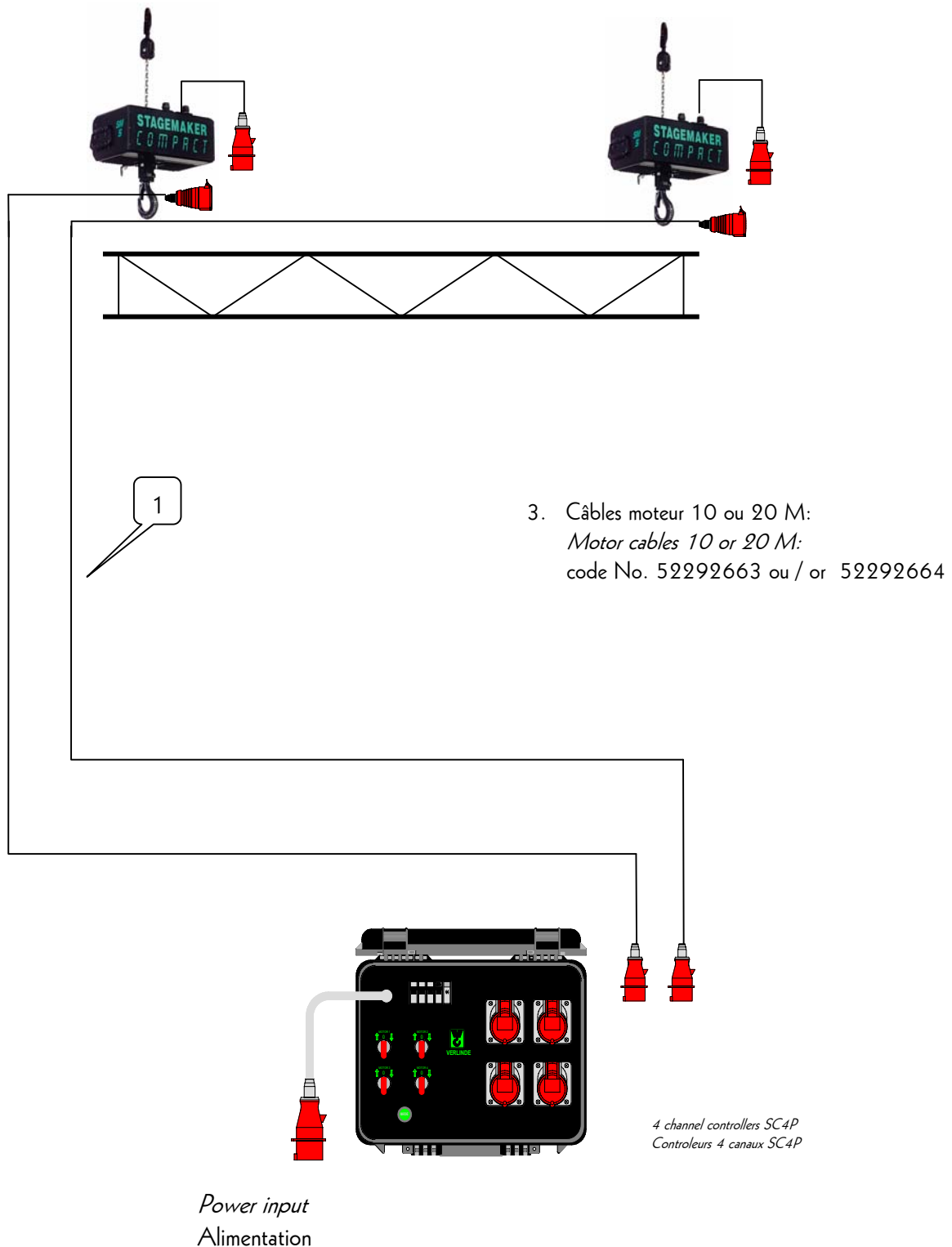


EXEMPLES D'UTILISATIONS
PALANS ET CONTROLEURS
VERSION A

EXAMPLES OF USE
HOISTS & CONTROLLERS
VERSION A

CONTROLEURS MODELES SC

SC model CONTROLLERS

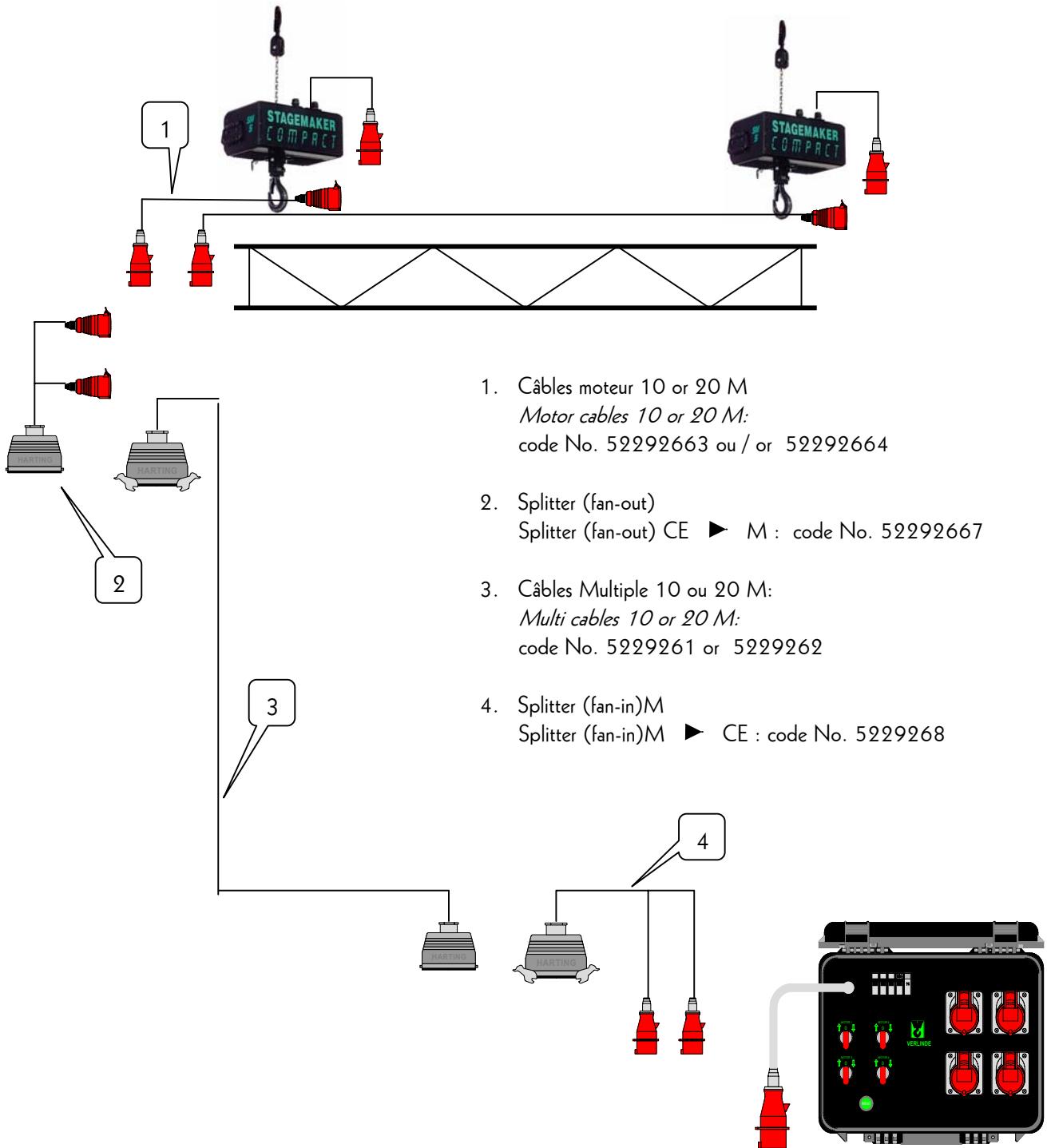


EXEMPLES D'UTILISATIONS
PALANS ET CONTROLEURS
VERSION A

EXAMPLES OF USE
HOISTS & CONTROLLERS
VERSION A

CONTROLEURS MODELES SC

SC model CONTROLLERS



1. Câbles moteur 10 or 20 M
Motor cables 10 or 20 M:
code No. 52292663 ou / or 52292664
2. Splitter (fan-out)
Splitter (fan-out) CE ► M : code No. 52292667
3. Câbles Multiple 10 ou 20 M:
Multi cables 10 or 20 M:
code No. 5229261 or 5229262
4. Splitter (fan-in)M
Splitter (fan-in)M ► CE : code No. 5229268

Power input
Alimentation

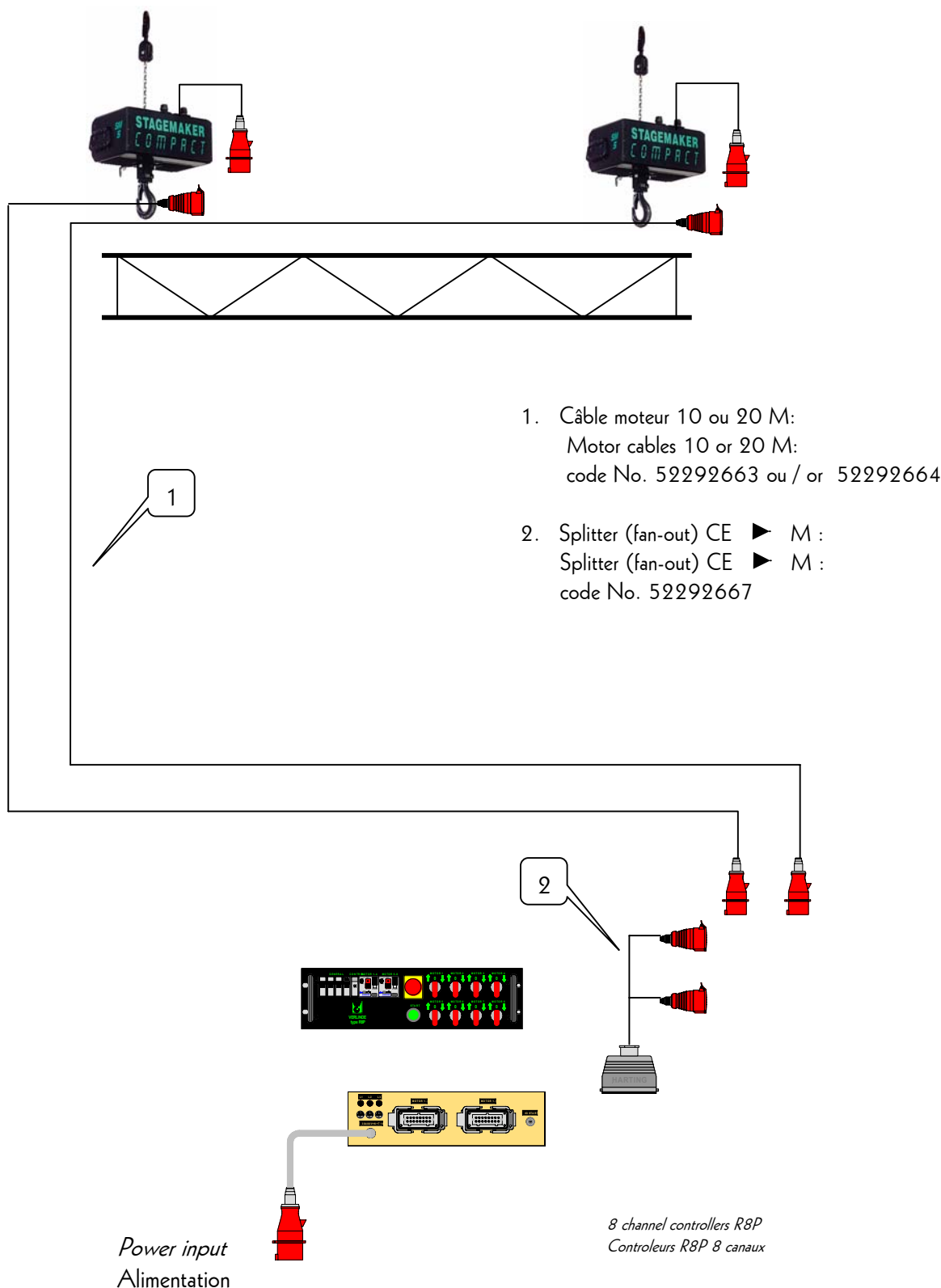
4 channel controllers SC4P
Controlleurs 4 canaux SC4P

EXEMPLES D'UTILISATIONS
PALANS ET CONTROLEURS
VERSION A

EXAMPLES OF USE
HOISTS & CONTROLLERS
VERSION A

CONTROLEURS MODELES R

R model CONTROLLERS

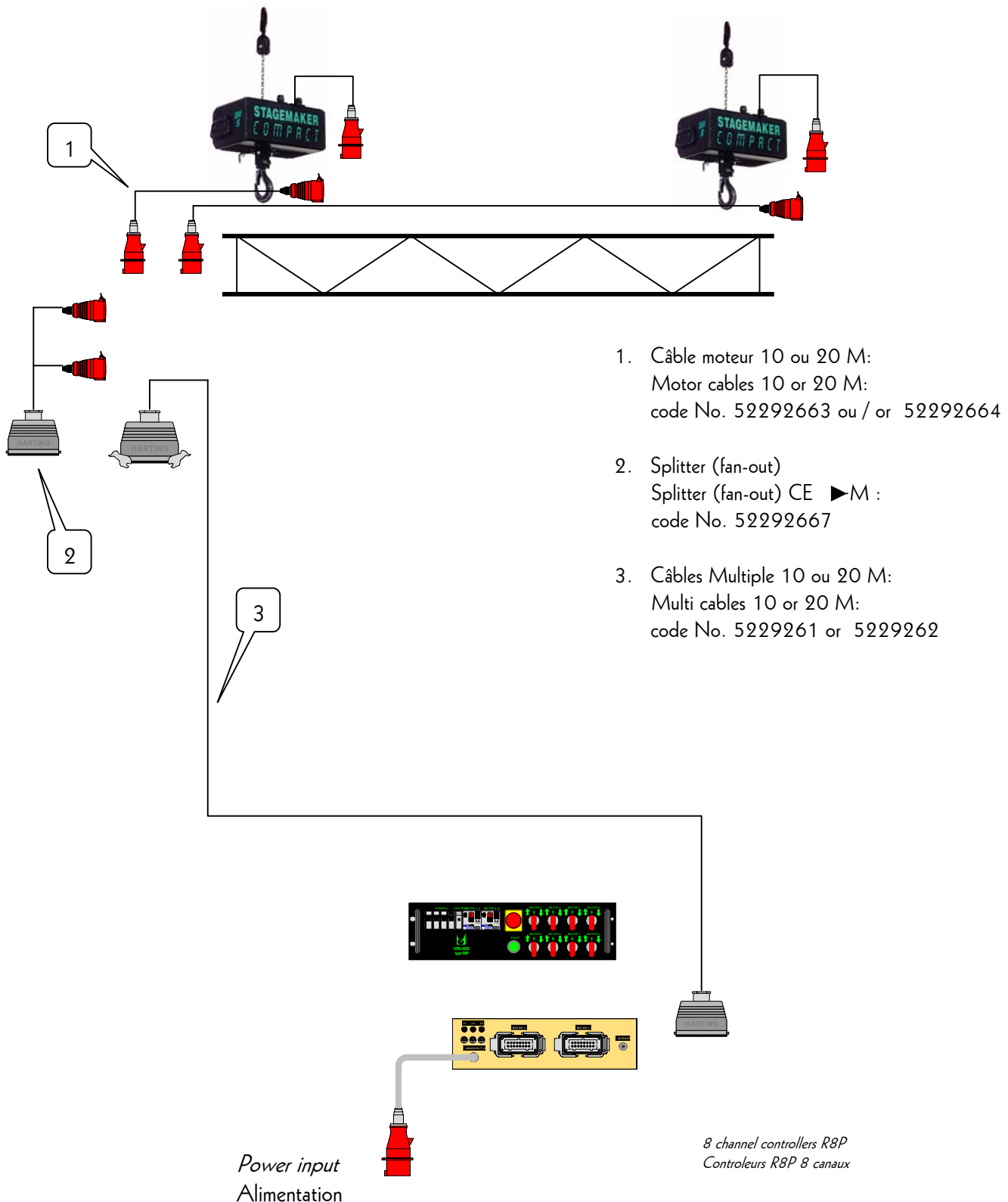


EXEMPLES D'UTILISATIONS
PALANS ET CONTROLEURS
VERSION A

EXAMPLES OF USE
HOISTS & CONTROLLERS
VERSION A

CONTROLEURS MODELES R

R MODEL CONTROLLERS



EXEMPLES D'UTILISATIONS PALANS ET CONTROLEURS VERSION B

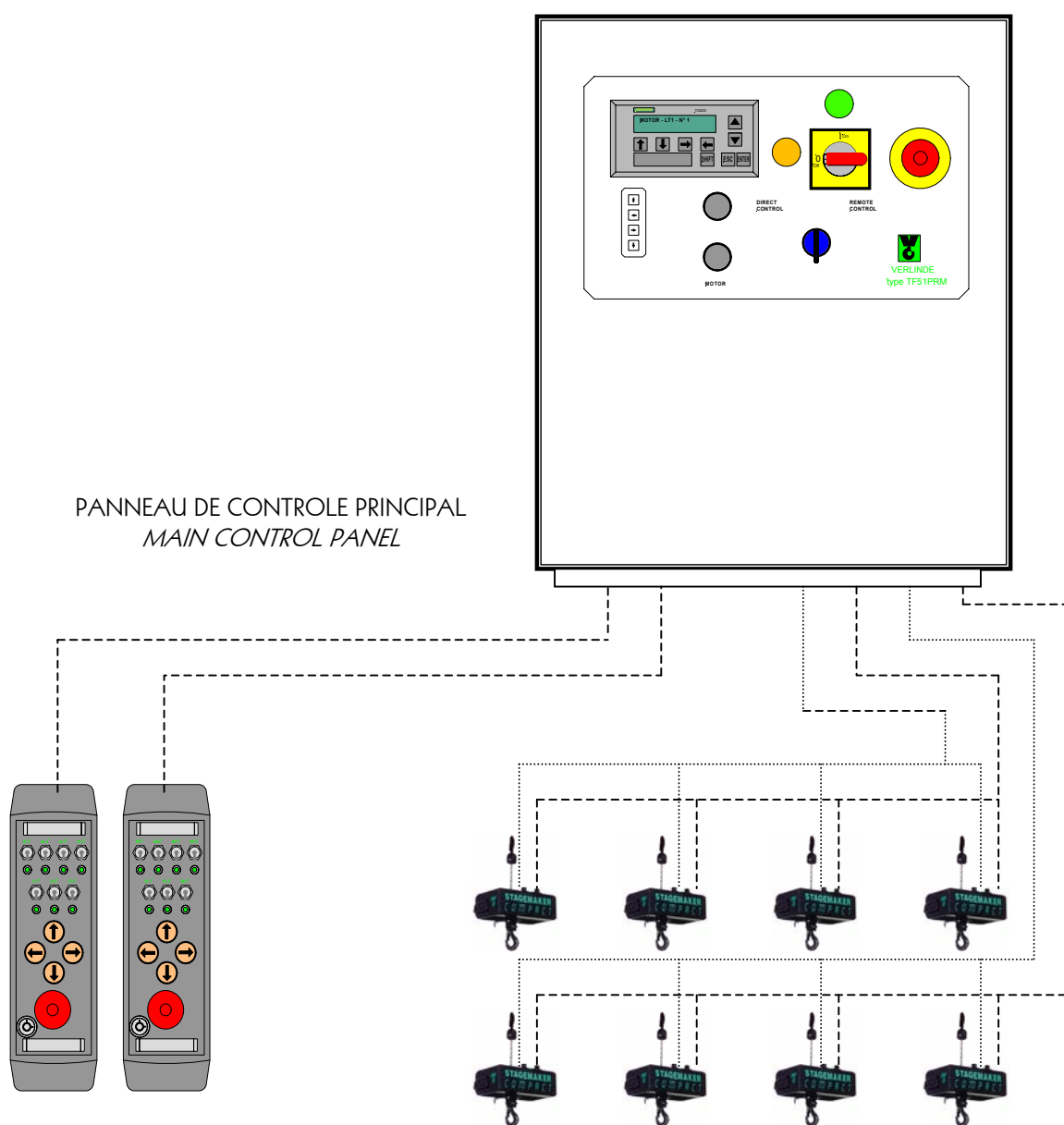
Exemple type de commande de spectacle pour 24 palans avec course électrique.

Groupes présélectionnés commandés par deux platines légères au niveau de la scène, et commande de palan individuel à partir d'un MCP au niveau du gril (+22 m) au moyen d'un contrôleur programmable à affichage numérique.

EXAMPLES OF USE HOISTS & CONTROLLERS VERSION B

Typical example of theatrical appliance for 24 hoists with electric travel.

Pre-selected groups controlled by two light weight panels at stage level, and individual hoist control from MCP at grid level (+22 Mt.) by means of PLC with digital display.



PANNEAU DE CONTROLE PRINCIPAL
MAIN CONTROL PANEL

Stage remote boxes
Commande par Scène

CABLAGE SEPARÉ POUR ALIMENTATION ET COMMANDE
SEPERATE CABLING FOR POWER AND CONTROL

**EXEMPLES D'UTILISATIONS
PALANS ET CONTROLEURS
VERSION C**

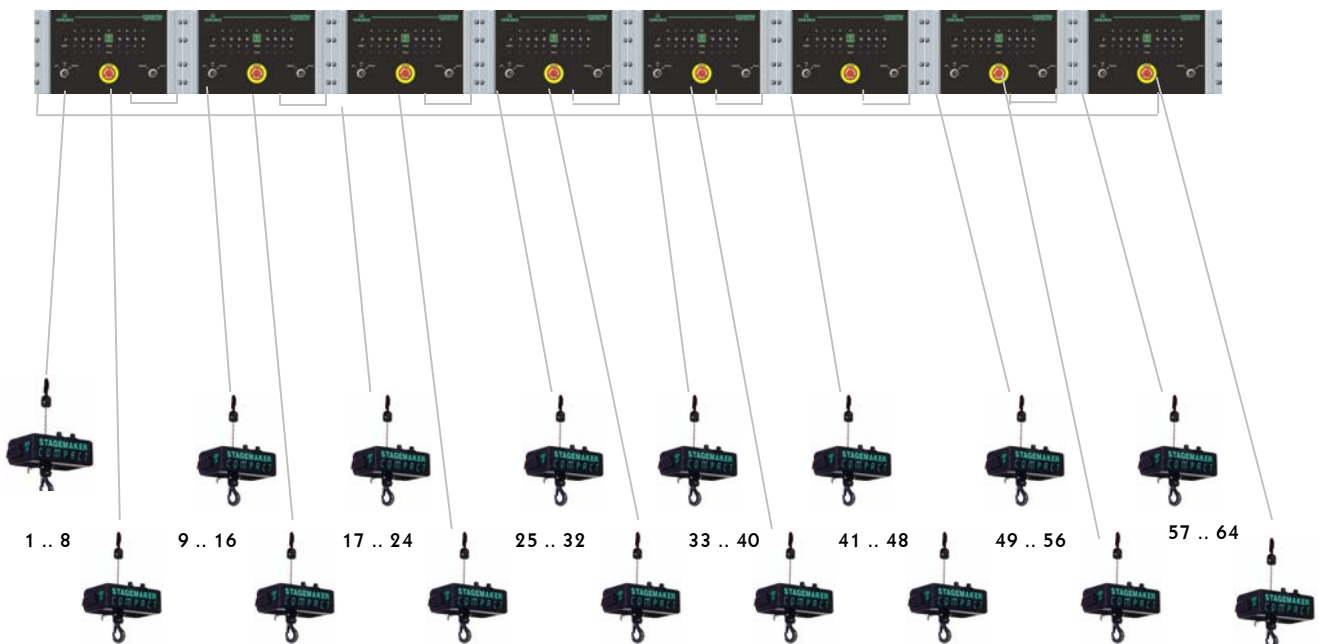
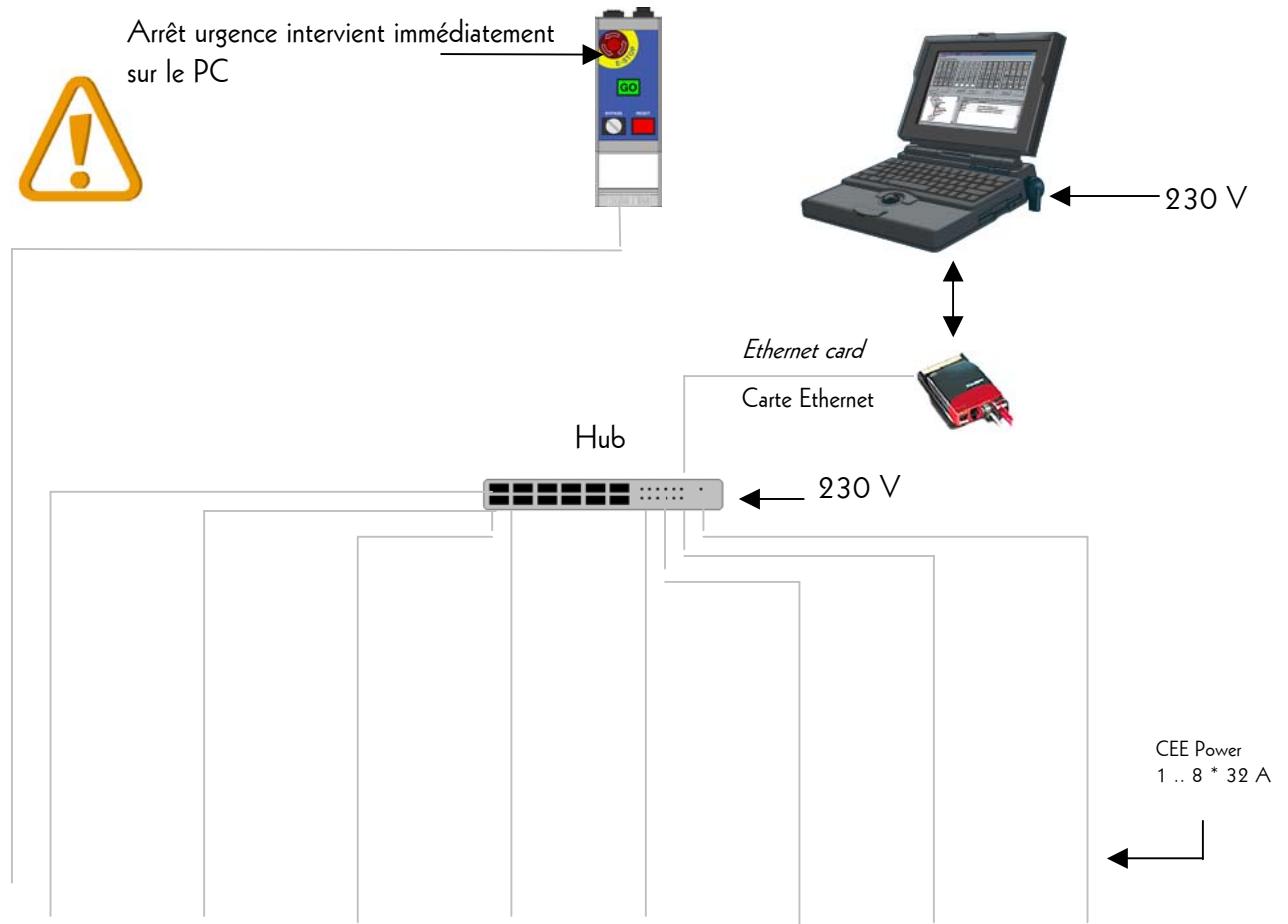
**EXAMPLES OF USE
HOISTS & CONTROLLERS
VERSION C**

CONFIGURATION DE GROUPE

GROUP CONFIGURATION



Arrêt urgence intervient immédiatement
sur le PC



EXEMPLES D'UTILISATIONS
PALANS ET CONTROLEURS
VERSION D

EXAMPLES OF USE
HOISTS & CONTROLLERS
VERSION D

PALANS ET CONTROLEURS BGV C1

HOIST AND CONTROLLER BGV-C1

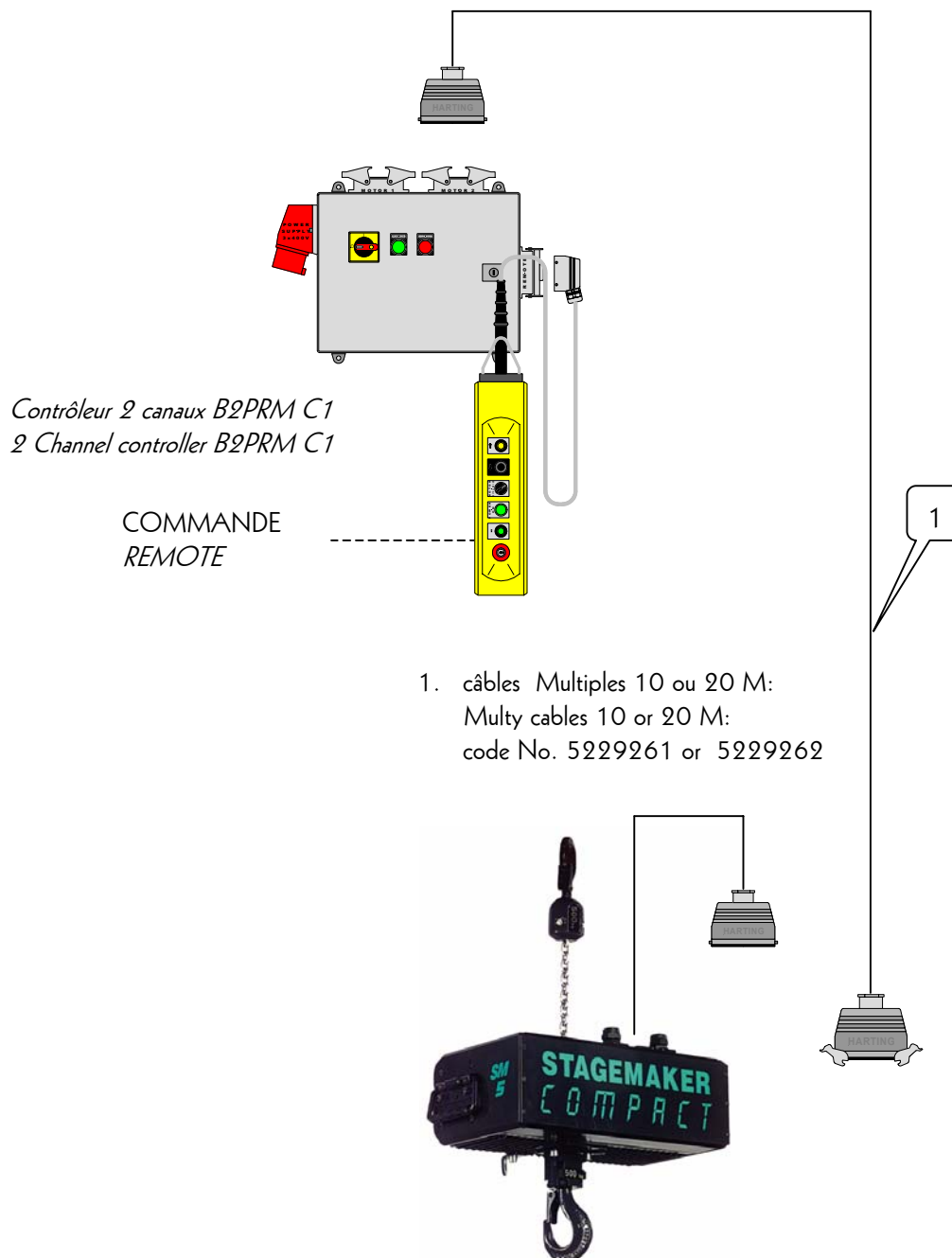



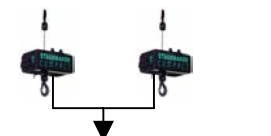

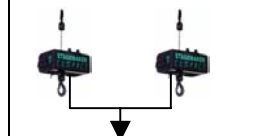
TABLEAU DE SELECTION DES CABLES

CABLE SELECTION TABLE


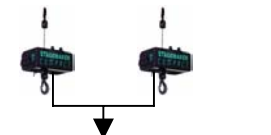

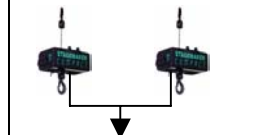
Le tableau ci-dessous donne une indication de la longueur maximale des câbles entre la commande et le palan (moteur). Ces longueurs sont calculées d'après NE 60 204 et en tenant compte des pires conditions.

The table hereunder gives an indication of the maximum length of cables between controller and hoist (motor). They are calculated in accordance to NE 60 204 in worse case consideration

①

1.5mm ² ou /or 1.5 ² mm ² + 2.5mm ² sections						
400V/50Hz			230V/50Hz			
L max (m)		In Max (A)	L max (m)		In Max (A)	
						
SM1	220	1.4	120	65	2.5	
SM5	70	2.6	35	15	4.5	
SM10	40	3.4	20		6	
SM25	15	7.75			14	

②

2.5mm ² sections						
400V/50Hz			230V/50Hz			
L max (m)		In Max (A)	L max (m)		In Max (A)	
						
SM1	370	1.4	210	110	2.5	
SM5	125	2.6	65	30	4.5	
SM10	70	3.4	35	15	6	
SM25	30	7.75			14	

Limitations

Il est possible de raccorder des câbles de sections différentes, à savoir 1,5mm² et 2,5mm². Mais la longueur de câble maximale dépend de la plus petite section. Consulter le tableau ① si l'ensemble des câbles contient à la fois des câbles de 1,5mm² de section et des câbles de 2,5mm² de section. Consulter le tableau ② si l'ensemble des câbles ne contient que des câbles de 2,5mm² de section.

Ces tableaux ont été calculés d'après la norme EN 60-204 et NF E 52-070 avec une chute de tension maximale de 5% et une température ambiante moyenne de 30°C.

Limitations

Cable with different section, i.e. 1.5mm² and 2.5mm², can be connected together. But maximum length of cable depends of the smallest section. That is why if a cable assembling contains both 1.5mm² and 2.5mm² cable section you should refer to chart ①. If the cable assembling contains 2.5mm² section only you should refer to chart ②.

This chart have been calculated according to EN-60-204 and NF E 50-070 with a maximum voltage drop of 5% and an average ambient temperature of 30°C

CABLES DE RACCORDEMENT

Les tableaux des pages suivantes présentent en détail le raccordement des câbles à leurs broches CE ou à connecteurs multiples. Le code alphabétique, par exemple "A", correspond à la version du palan et de la commande.

PRESENTATION

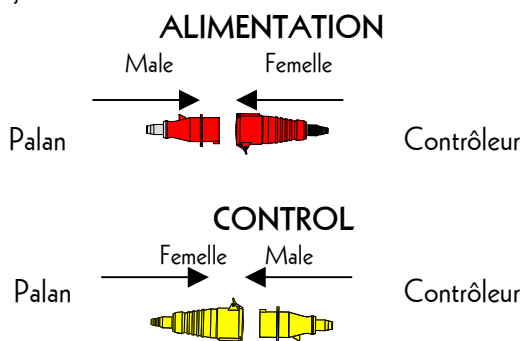
Câbles de couleur noir pour raccordement et des palans SM avec les contrôleurs, et boîte à boutons.

La gamme de palan se décline de la façon suivante:

- A) SM1, SM5 et SM10 tension direct avec carte ACF.
- B) SM1, SM5, SM10, et SM25: base tension (48Vac).
- C) SM1, SM5 et SM10 : base tension (48Vac) pour contrôleur CPU.
- D) SM5, SM10 BGV-C1 : basse tension (48Vac).
- E) SM10 sans appareillage électrique pour application spécifique : Pas de câble.

Note :

La prise qui va du contrôleur au palan est toujours femelle. Inversement la prise qui va du palan au contrôleur est toujours mâle.



CABLE CONNECTIONS

The under mentioned tables on the following pages are showing the connection details of cable wires to their corresponding CE or Multi connector pins. The letter code e.g. «A.. » corresponds to the version of hoist and controller.

PRESENTATION

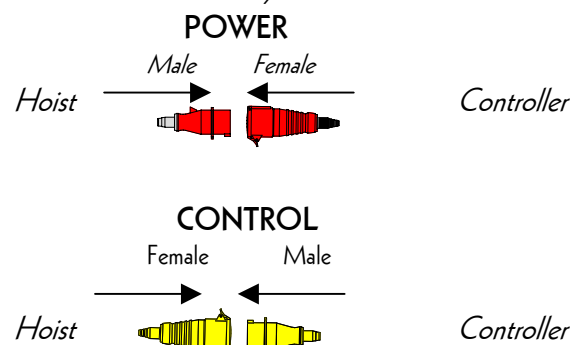
Prefabricated black cables, interfaces and control boxes, wired to match hoist and controller configurations.

The range of hoist from version A to version E is built as follows:

- A) SM1, SM5 and SM10: direct control with ACF card.
- B) SM1, SM5, SM10, and SM25 low voltage control (48 Vac).
- C) SM1 and SM10 low voltage (48 Vac) for CPU controller.
- D) SM10 BGV-C1 low voltage control (48 Vac) complies to advanced safety regulations
- E) SM10 without electrical elements for specific application. No wiring.

Note :

The plug, which connects the controller towards the hoist, is always female. Thus the plug which connect the hoist towards the controller is always male.



CABLES DE RACCORDEMENT

A-B) Cable avec prise CEE alimentation

Fils	couleur	n° de broche
L1 / U1	brun	1
L2 / V1	bleu	2
L3 / W1	noir	3
PE	vert/jaune	PE

B) Cable avec prise CEE base tention

Fils	Couleur	fonction	n° de broche
1	brun	48Vac	1
2	bleu	action ↑	2
3	noir	action ↓	3
PE	vert/jaune		PE

B) Câble moteur et commande pour contrôleur 6p+T

Prise	Fils	Fonction
Pin n° 1	1	L1
2	2	L2
3	3	L3
4	4	48Vac
5	5	monté
6	6	descente
GND	V/J	terre

A-B) Séparateur moteur et contrôleur

Fils	Couleur	n° de broche
L1	brun	1
L2	bleu	2
L3	noir	3
GND	vert/jaune	4
L1	brun	5
L2	bleu	6
L3	noir	7
GND	vert/jaune	8
L1	brun	9
L2	bleu	10
L3	noir	11
GND	vert/jaune	12
L1	brun	13
L2	bleu	14
L3	noir	15
GND	vert/jaune	16+PE

CABLE CONNECTIONS

A-B) Motor cable with CEE plug for power

Wires	Color	Pin n°
L1 / U1	brown	1
L2 / V1	blue	2
L3 / W1	black	3
PE	yellow/green	PE

B) Control cable with CEE plug for control

Wires	Color	Function	Pin n°
1	brown	48Vac	1
2	blue	action ↑	2
3	black	action ↓	3
PE	yellow/green		PE

B) Single control and power cable for hoists 6p+T

Plug	wires	Function
Pin n° 1	1	L1
2	2	L2
3	3	L3
4	4	48Vac
5	5	up
7	6	down
GND	V/J	earth

A-B) Controller and motor splitter (fan-out)

Wires	Color	Pin n°
L1	brown	1
L2	blue	2
L3	black	3
GND	yellow/green	4
L1	brown	5
L2	blue	6
L3	black	7
GND	yellow/green	8
L1	brown	9
L2	blue	10
L3	black	11
GND	yellow/green	12
L1	brown	13
L2	blue	14
L3	black	15
GND	yellow/green	16+PE

CABLES DE RACCORDEMENT

CABLE CONNECTIONS

A-B-C-D) Rallonge 4 moteurs.

Fils	fil n°	n° de broche
L1	1	1
L2	2	2
L3	3	2
GND	4	4
L1	5	5
L2	6	6
L3	7	7
GND	8	8
L1	9	9
L2	10	10
L3	11	11
GND	12	12
L1	13	13
L2	14	14
L3	15	15
GND	16	16+PE

A-B-C-D) Extension cables 4 motors combined.

Wires	Wire n°	Pin n°
L1	1	1
L2	2	2
L3	3	2
GND	4	4
L1	5	5
L2	6	6
L3	7	7
GND	8	8
L1	9	9
L2	10	10
L3	11	11
GND	12	12
L1	13	13
L2	14	14
L3	15	15
GND	16	16+PE

C) Câble moteur et commande pour contrôleur R8CPU-C1 palan version C

Prise	couleur	Fonction	Palan
Pin n°			Borne
1	marron	L1	L1
2	bleu	L2	L2
3	noir	L3	L3
4	blanc	48Vac	48V
5	jaune		C
6	transparent		-
8	orange		C
8	rose	action ↑	monté
9	mauve		-
10	rouge		C
11	gris	action ↓	descente
12	gris/blanc		-
13	marron/blanc	0 Volt	9
14	bleu/blanc	+24 Vdc	1R ou 24V
15	rouge/blanc	codeur B	2B ou B
16	noir/blanc	gnd Vdc	4B ou GND
PE	vert/jaune Terre		PE

Faire un pont entre 5 – 7 et 10

C) Single control and power cable for hoists version C with controller R8CPU-C1

Plug	Color	Function	Hoist
Pin n°			Terminal
1	brown	L1	L1
2	blue	L2	L2
3	black	L3	L3
4	white	48Vac	10
5	yellow		C
6	transparent		-
7	orange		C
8	pink	action ↑	up
9	purple		-
10	red		C
11	grey	action ↓	down
12	grey/white		-
13	brown/white	0 Volt	9
14	blue/white	+24 Vdc	1R or 24V
15	red/white	encoder B	2B or B
16	black/white	gnd Vdc	4B or GND
PE	yellow/green	Earth	PE

Pin 5 – 7 and 10 must be bridged

CABLES DE RACCORDEMENT

D) Câble moteur et commande pour palan version D à la norme BGV-C1 et contrôleur type B_PRMLV-C1 ou R_RMLV-C1

Prise Pin n°	couleur	Fonction	Palan Borne
1	marron	L1	L1
2	bleu	L2	L2
3	noir	L3	L3
4	blanc	48Vac	1
5	jaune	A/U	5
6	transparent		-
7	orange	signal ↑	8
8	rose	action ↑	2
9	mauve	"by-pass"	4
10	rouge	signal ↓	8
11	gris	action ↓	3
12	gris/blanc		-
13	marron/blanc	0 Volt	9
14	bleu/blanc		-
15	rouge/blanc		-
16	noir/blanc		-
PE	vert/jaune	Terre	PE

Note :

Ces tableaux doivent être impérativement respecté afin d'éviter d'endommager les palans et les contrôleurs

D+ : Câble moteur et commande pour palan version D à la norme BGV-C1 avec codeur et contrôleur R8CPU-C1

Prise Pin n°	couleur	Fonction	Palan Borne
1	marron	L1	L1
2	bleu	L2	L2
3	noir	L3	L3
4	blanc	48Vac	1
5	jaune	A/U	5
6	transparent	direction	6
7	orange	signal ↑	8
8	rose	action ↑	2
9	mauve	"by-pass"	4
10	rouge	signal ↓	8
11	gris	action ↓	3
12	gris/blanc	sur / sans charge	7
13	marron/blanc	0Volt	9
14	bleu/blanc	+24Vdc	1Red
15	rouge/blanc	signal	2Blue
16	noir/blanc	DC terre	4Black
PE	vert/jaune	Terre	PE

Note :

Ces tableaux doivent être impérativement respecté afin d'éviter d'endommager les palans et les contrôleurs

CABLE CONNECTIONS

D) Control and motor cable for version D hoist BGV-C1 with controller type B_PRMLV-C1 or R_RMLV-C1

Plug Pin n°	Color	Function	Hoist Terminal
1	brown	L1	L1
2	blue	L2	L2
3	black	L3	L3
4	white	48Vac	1
5	yellow	A/U	5
6	transparent		-
7	orange	signal ↑	8
8	pink	action ↑	2
9	purple	"by-pass"	4
10	red	signal ↓	8
11	grey	action ↓	3
12	grey/white		-
13	brown/white	0 Volt	9
14	blue/white		-
15	red/white		-
16	black/white		-
PE	yellow / green	Earth	PE

Note :

These tables should be respected at any time to avoid damage on the hoists or controllers !

D+ : Control and motor cable for version D hoist BGV-C1 with encoder for controller R8CPU-C1

Plug Pin n°	Color	Function	Hoist Terminal
1	brown	L1	L1
2	blue	L2	L2
3	black	L3	L3
4	white	48Vac	1
5	yellow	A/U	5
6	transparent	overtravel	6
7	orange	signal ↑	8
8	pink	action ↑	2
9	purple	"by-pass"	4
10	red	signal ↓	8
11	grey	action ↓	3
12	grey/white	over / no load	7
13	brown/white	0Volt	9
14	blue/white	+24Vdc	1Red
15	red/white	signal	2Blue
16	black/white	DC ground	4Black
PE	yellow / green	Earth	PE

Note :


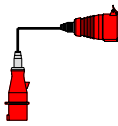
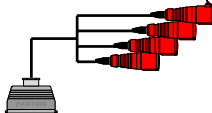
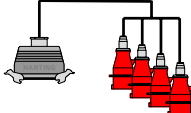
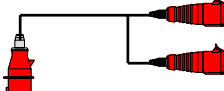


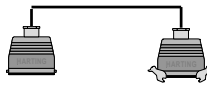
These tables should be respected at any time to avoid damage on the hoists or controllers !

CABLES POUR PALANS VERSION A

CABLES FOR HOISTS VERSION A

Tout les palans en tension direct avec carte ACF.
(position standard et inversé)

All chainhoist with directcontrol ACF card.
(standard and inverted position)

code	Fonction Plan Schéma électrique	Longueur (m)	Section (mm ²)	Prises	Picto
code	Function Elec. dwg	Length (m)	Section (mm ²)	Plugs	Pict.
52292671 (1)	câble moteur <i>Motor cable</i> SMCA-04P-HOI-005	0.5	4G2.5	CEE 3P+T Mâle <i>Male</i>	
52292663	Rallonge câble moteur <i>Motor extension cable</i> SMCA-04P-04P-100	10	4G2.5	CEE 3P+T Mâle – Femelle <i>Male – Female</i>	
52292664	Rallonge câble moteur <i>Motor extension cable</i> SMCA-04P-04P-200	20			
52292667	Séparateur moteur <i>Motor splitter</i> SMCA-16P-04P-005-2	0.5	4x1.5	16P+T – CEE 3P+T Mâle – Femelle <i>Male – Female</i>	
5222668	Séparateur contrôleur <i>Controller splitter</i> SMCA-16P-04P-005-1	0.5	4x1.5	16P+T – CEE 3P+T Femelle - Mâle <i>Female - male</i>	
5229266 (2)	Dérivateur 2 moteurs <i>2 motors splitter</i> SMCA-04P-04P-005	0.5	4x1.5	CEE 3P+T – CEE 3P+T Mâle – Femelle <i>Male – Female</i> SM1 and SM5 only	
52292669	Boîte à boutons AU <i>Control-box (pickle) with E-Stop</i> SMBA-04P-04P-005 Z3015101	0.5	4x1.5	CEE 3P+T – CEE 3P+T Mâle – Femelle <i>Male – Female</i>	
52298813 (2)	Boîte à boutons AU <i>Control-box (pickle) with E-Stop</i> SMBA-04P-04P-005 Z3015101	0.5	4x1.5	CEE 3P+T – CEE 3P+T Mâle – 2 x femelle <i>Male – 2 x female</i>	
52292661	Rallonge 4 moteurs <i>Extension 4 motors</i> SMCA-16P-16P-100	10	16x1.5	16P+T – 16P+T Mâle – Femelle <i>Male – Female</i>	
52292662	Rallonge 4 moteurs <i>Extension 4 motors</i> SMCA-16P-16P-200	20			

(1) La prise CEE 3P+T n°52292671 avec 0.5m câble est standard sur le palan.

(2) SM1 et SM5 uniquement.

Ces accessoires être utilisés avec les contrôleurs suivants :
SC4P, SC8P, R4P, R8P, R12P, R4PRM, R8PRM,
R12PRM, R4PRMSR, R8PRMSR et R12PRMSR

(1) The plug CEE 3P+Earth n° 52292671 with 0.5 m cable is standard on the hoist.

(2) SM1 and SM5 only.

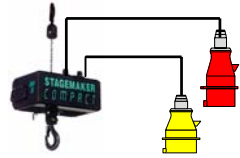
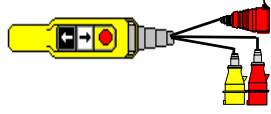
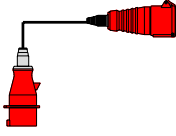
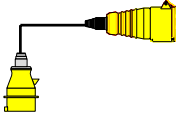
These accessories can be used with the following controllers :
C4P, SC8P, R4P, R8P, R12P, R4PRM, R8PRM,
R12PRM, R4PRMSR, R8PRMSR and R12PRMSR

**CABLES POUR PALANS
VERSION B**

**CABLES FOR HOISTS
VERSION B**

Ce palan est équipé de 2 prises CEE en standard 4p-16Amp. Une rouge pour l'alimentation et une jaune pour la commande. Ces prises sont standardisés et facilement disponible en accessoire.

The hoist is equipped with 2 CEE plugs 4p-16Amp. For the power supply a red one, for the controls a yellow one. These plugs are standardised and easy available on the market.

code	Fonction Plan Schéma électrique	Longueur (m)	Section (mm ²)	Prises	Picto
code	Function Elec. dwg	Length (m)	Section (mm ²)	Plugs	Pict.
52292671 (1)	Câble moteur Motor cable SMCA-04P-HOI-005	0.5	4G2.5	CEE 3P+T Male	
229392 (1)	Câble commande Control cable SMCA-04P-HOI-005-2	0.5	4G2.5	CEE 3P+T Female	
52293740	Boîte à boutons B Control box B SMBA-04P-HOI-005 Z3015103	0.5	4x15	CEE 3P+T Femelle	
52292663	Rallonge Câble moteur Motor extension cable SMCA-04P-04P-100	10	4G2.5	CEE 3P+T Male – Female	
52292664	Rallonge Câble moteur Motor extension cable SMCA-04P-04P-200	20			
52292853	Rallonge Câble control Control extension cable SMCA-04P-04P-A1	10	2.5	CEE 3P+T Male – Female	
52292864	Rallonge Câble moteur Motor extension cable SMCA-04P-04P-A1	20	2,5		

(1) prise avec 0.5 m câble en standard sur palan.

(1) plug and 0.5m cable as standard on the hoist.

Les palans version B sont utilisables avec les contrôleurs suivants : FL4PLV, FL8PLV, FL12PLV, FL4PRMLV, FL8PRMLV, FL12PRMLV, FL4PRMLVSR, FL8PRMLVSR, et FL12PRMLVSR.



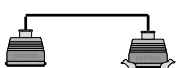
Version B hoists can be used with the following controllers : FL4PLV, FL8PLV, FL12PLV, FL4PRMLV, FL8PRMLV, FL12PRMLV, FL4PRMLVSR, FL8PRMLVSR, and FL12PRMLVSR.

CABLES POUR PALANS VERSION C & D

Palan à chaîne SM1 à SM10 version C équipé d'un codeur pour fonctionnement en groupe avec contrôleur CPU, et les palans à chaîne SM5 et SM10 version D à la norme BGV-C1 pour fonctionnement avec contrôleur simple ou CPU.

CABLES FOR HOISTS VERSION C & D

Chain hoist SM1 to SM10 version C equipped with encoder for group working with CPU controller, and SM5 and SM10 version D according to BGV-C1 norm for normal or CPU controller operation.

code	Fonction Plan Schéma électrique	Longueur (m)	Section (mm ²)	Prises	Picto
code	Function Elec. dwg	Length (m)	Section (mm ²)	Plugs	Pict.
52292672 (1)	Câble moteur et commande <i>Control and motor cable</i> SMCA-16P-HOI-005	0.5	16x1.5	16P+T male	
52292670	Boite de contrôle C&D <i>Control box C&D</i> SMCA-16P-04P-005 Z3015100	0.5	4x1.5 + 5x1.5	CEE 3P+T – 16P+T Male - female	
52292661	Rallonge 4 moteurs <i>Extension 4 motors</i> SMCA-16P-16P-100	10	16x1.5	16P+T – 16P+T male – female	
52292662	Rallonge 4 moteurs <i>Extension 4 motors</i> SMCA-16P-16P-200	20			

(1) prise avec 0.5 m câble en standard sur palan.

(1) plug and 0.5m cable as standard on the hoist.

Les palans version C sont utilisables avec le contrôleur suivant : R8CPU-C1

Les palans version D sont utilisables avec les contrôleurs suivants : R8CPU-C1, R_PRMLV-C1 et B_PRMLV-C1

Hoist version C can be used with the following controller : R8CPU-C1

Hoist version D can be used with the following controller : R8CPU-C1, R_PRMLV-C1 et B_PRMLV-C1.

FIN COURSE DE LEVAGE

L'utilisation des fins de course électriques à 2 ou 4 contacts est conseillée dans les cas suivants :

- les palans sont hors du champ de vision, comme dans les salles de spectacles (2)
- la hauteur maximale est exigée à un moment donné (2)
- des butées intermédiaires sont en place (2 ou 4)
- fonctionnement automatique, commande par CPU par exemple (2)
- un niveau de sécurité supérieur est exigé (2), pour BGV-C1 : 4)

Il existe deux types de fin de course différents :

- Fins de course standards équipés de 2 contacts à l'extérieur, disponibles uniquement sur les palans version B1.
- Fins de course à cames à 2 ou 4 contacts, librement réglables. La position des fins de course est indiquée dans le tableau suivant.

Type de palan	Nombre de contacts	A l'intérieur	A l'extérieur
SM1	2	x	
SM5	2 ou 4	x	
SM10	2 ou 4	x	x
SM16-	2 ou 4	x	

Important :

Les fins de course installés à l'extérieur ne doivent être utilisés que sur les palans fixes.

Lors de la commande de fins de course à cames, bien indiquer la position et le nombre de contacts. Les palans version D sont normalement équipés de ces fins de course. Voir aussi les caractéristiques techniques.

Tableau de sélection :

Palan type	H levée (m)	Ratio	2 contacts	4 contacts
SM1	30	500	52265594	
SM5	0-40	2400	52314755	-
SM10	0-13	4+1/6	2249076	2249077
SM10	13-30	15	2249078	2249079
SM16	0-3	4+16	5227209	52292341
SM16	3-11	15	52272210	52292342
SM16	1-19	25	52272211	52275005
SM16	19-65	83+1/3	52272212	52275006
SM16	65-78	100	52272213	
SM20-25	0-3	4+16	52272209	52292341
SM20-25	3-11	15	52272210	52292342
SM20-25	11-18	25	52272211	52275005
SM20-25	18-62	83+1/3	52272212	52275006
SM20-25	62-74	100	52272213	

LIMIT SWITCHES

Electrical limit switches with 2 or 4 contacts are to be advised in the following cases :

- hoists are operational out of sight, like in theatres (2)
- if the maximum height is required at any time (2)
- if intermediary stops are effective (2 or 4)
- in case of automatic operations like CPU control (2)
- if a higher degree of safety is required (2), for BGV-C1 : 4)

There are two different type of limit switches :

- Standard limit switches fitted outside with 2 contacts, available only in case of hoists version B1.
- Geared limit switches with 2 or 4 contacts, free adjustable. Position of the switches in accordance with the following table.

Hoist type	No. Switch	Inside	Outside
SM1	2	x	
SM5	2 or 4	x	
SM10	2 or 4	x	x
SM16-25	2 or 4	x	

Important :

Outside fitted limit switches are only to be used for fixed installed hoists.

When ordering geared limit switches, the position and the number of contacts must be indicated on the order. Hoists version D have these limits as a standard.

See also technical specification.

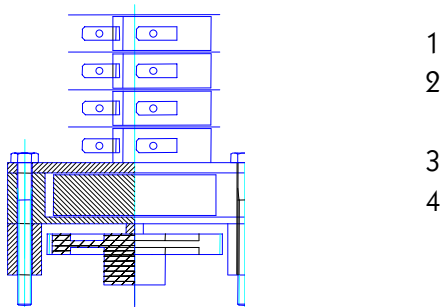
Selection table:

Hoist type	Height of lift (m)	Ratio	2 contacts	4 contacts
SM1	30	500	59265594	
SM5	0-40	2400	52314755	-
SM10	0-13	4+1/6	2249076	2249077
SM10	13-30	15	2249078	2249079
SM16	0-3	4+16	5227209	52292341
SM16	3-11	15	52272210	52292342
SM16	1-19	25	52272211	52275005
SM16	19-65	83+1/3	52272212	52275006
SM16	65-78	100	52272213	
SM20-25	0-3	4+16	52272209	52292341
SM20-25	3-11	15	52272210	52292342
SM20-25	11-18	25	52272211	52275005
SM20-25	18-62	83+1/3	52272212	52275006
SM20-25	62-74	100	52272213	

FIN COURSE DE LEVAGE

Type de fin de course

- Fin de course avec 2 contacts :
 1. Fin de course supérieur,
 2. Fin de course inférieur.
- Fin de course avec 4 contacts *) :
 1. Fin de course supérieur de sécurité,
 2. Fin de course supérieur,
 3. Fin de course inférieur,
 4. Fin de course inférieur de sécurité.

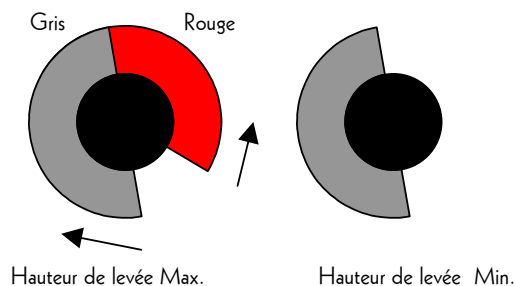


Vue de dessus d'un fin de course à cames avec 4 contacts

*) Given names are to locate the switches, switches no. 2 and 3 could have different functions.

Réglage :

La position du jeu entre les 2 disques (rouge – gris) détermine la position d'arrêt. L'ajustement de cette position peut être obtenu par la rotation des 2 disques.



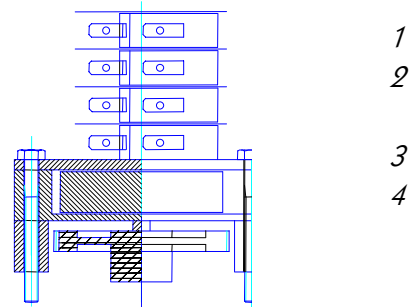
Codes des fins de course à cames:

Fonction	code	Place
Limite haute max.	S221	Standard
Limite basse max.	S222	Standard
Limite haute de sécurité	S221-1 ou S225	Position 4
Limite haute	S221-2 ou S223	Position 3
Limite basse	S222-2 ou S224	Position 2
Limite basse de sécurité	S222-1 ou S226	Position 1

LIMIT SWITCHES

Designation of the limit switches

- limit switches with 2 contacts :
 1. upper limit switch,
 2. lower limit switch.
- limit switches with 4 contacts *) :
 1. upper security limit switch,
 2. upper limit switch,
 3. lower limit switch,
 4. lower security limit switch.



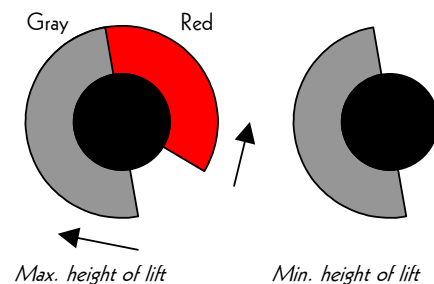
Top view geared limit switch with 4 contacts

*) Given names are to locate the switches, switches no. 2 and 3 could have different functions.

Adjustment :

The position of the air-gap between the two discs (red – grey) determines the stopping place. This position can be found by gentle turning the two discs.

The length of the air gap determines the length of hysteresis in the opposite direction.



Limit switch codes:

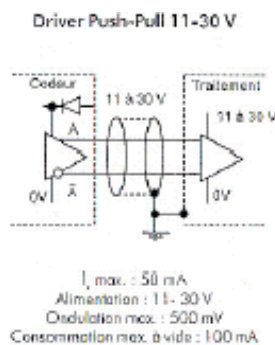
Function	code	Place
Upper end limit	S221	Standard
Lower end limit	S222	Standard
Security upper limit	S221-1 or S225	Position 4
Upper limit	S221-2 or S223	Position 3
Lower limit	S222-2 or S224	Position 2
Security lower limit	S222-1 or S226	Position 1

CODEUR INCREMENTAL SM1

Les palans version C, (D et E en option) sont équipés d'un codeur incrémentiel permettant de déterminer constamment la position du palan et de l'enregistrer à tout moment.

Le codeur dans le cas du SM1 est fixé à côté du frein. La flasque est modifiée pour y installer le codeur. Il est alors impossible d'utiliser des fins de courses à cames (ils se montent au même endroit). La flasque doit être spécialement usiné à cet effet, et il n'est donc pas possible de l'installer sur les palans existants.

Le codeur 5 impulsions par rotation complète pour le signal A et le signal B, ce qui équivaut à 316 impulsions par mètre de levage (palans à un brin) pour chaque signal. (peut être sujet à modifications: nous consulter)



Nota :

Étant donné que ces codeurs ne sont pas protégés contre les courts-circuits, il est essentiel de vérifier le câblage avant la mise sous tension.

L'alimentation requise, 24 V c.c., ne fait pas partie de notre fourniture.

Câblage :

- Blanc : 0V
- Brun : +Vcc
- Vert : A
- Jaune : B
- Gris : Top 0
- Rose : A/
- Bleu : B/
- Rouge : 0/

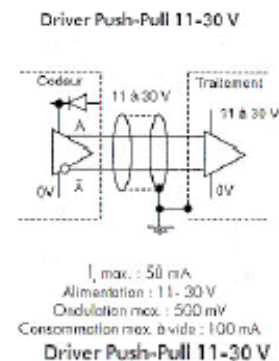
INCREMENTAL ENCODERS SM1

Hoists version C, (D and E optional) are equipped with an incremental encoder to constantly determine the position of the hoist and register it at any time.

The encoder in the case of SM1 is fixed next to the brake. The flange is modified so it can be installed. It is impossible to use geared limit switches (the fixation is placed at the same spot). The flange has to be specially machined and therefore it is not possible to add it on existing hoists.

The encoder generates for signal A as well as signal B, 5 pulses per full rotation, which is equal to 316 pulses per meter lift (single fall hoists) for each signal.

(might be subject of modification, please consult us)



Note:

Since these encoders are not short-circuit protected, it is essential to check the wiring before power is applied.

The required power supply is 24Vdc, is no part of our delivery.

Wiring:

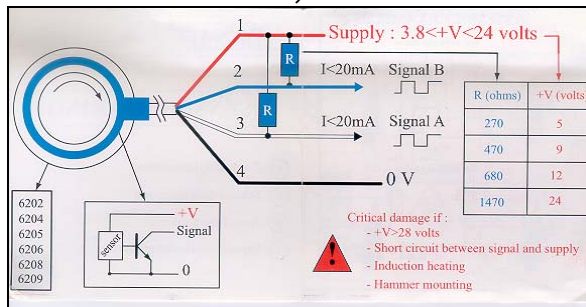
- White : 0V
- Brown : +Vcc
- Green : A
- Yellow : B
- Grey : Top 0
- Pink : A/
- Blue : B/
- Red : 0/

CODEUR INCREMENTAL SM5-10

Les palans version C, (D et E en option) sont équipés d'un codeur incrémentiel permettant de déterminer constamment la position du palan et de l'enregistrer à tout moment.

Le codeur, constitué par un roulement à billes SKF avec capteur d'impulsions intégré, est très robuste et incorporé au palan (SM5 et SM10). Le boîtier doit être spécialement usiné à cet effet, et il n'est donc pas possible de l'installer sur les palans existants.

Le roulement codeur génère 32 ou 48 impulsions (selon les palans) par rotation complète pour le signal A et le signal B, ce qui équivaut à 1692 impulsions par mètre de levage (palans à un brin) pour chaque signal en SM5, et équivaut à 268 impulsions par mètre de levage (palans à un brin) pour chaque signal en SM10 (peut être sujet à modifications: nous consulter)



Nota :

Étant donné que ces codeurs ne sont pas protégés contre les courts-circuits, il est essentiel de vérifier le câblage avant la mise sous tension.

Les codeurs étant sensibles aux distorsions inductives, ils doivent être câblés à travers le filtre fourni (code : 52243328). Le filtre comprend les résistances $R = 4.7\text{Kohms}$ pour 24 V c.c. figurant sur le schéma.

L'alimentation requise, 24 V c.c., ne fait pas partie de notre fourniture.

Câblage :

- Rouge : + 24 V c.c.
- Noir : terre
- Blanc : signal A
- Bleu : signal B

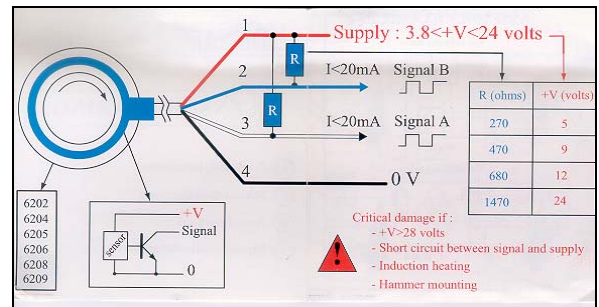
Des adaptations spéciales sont disponibles sur demande pour les palans SM1, SM5, SM10 et SM16/25, mais uniquement pour les applications fixes. Se renseigner auprès du service R&D !

INCREMENTAL ENCODERS SM5-10

Hoists version C, (D and E optional) are equipped with an incremental encoder to constantly determine the position of the hoist and register it at any time.

The encoder, an SKF ball bearing with integrated pulse sensor is very robust and built in the hoist (SM and SM10). For this purpose the housing has to be specially machined and therefore it is not possible to add it on existing hoists.

The encoder generates for signal A as well as signal B, 32 or 48 pulses (depend of the hoist size) per full rotation, which is equal to 1692 pulses per meter lift (single fall hoists) for each signal on SM5 and equal to 268 pulses per meter lift (single fall hoists) for each signal on SM10. (might be subject of modification, please consult us)



Note:

Since these encoders are not short-circuit protected, it is essential to check the wiring before power is applied.

As the encoders are sensible for inductive distortions, they have to be wired through the supplied filter (code: 52243328). The filter does include the resistors $R = 4.7\text{Kohms}$ for 24Vdc, mentioned in the diagram.

The required power supply is 24Vdc, is no part of our delivery.

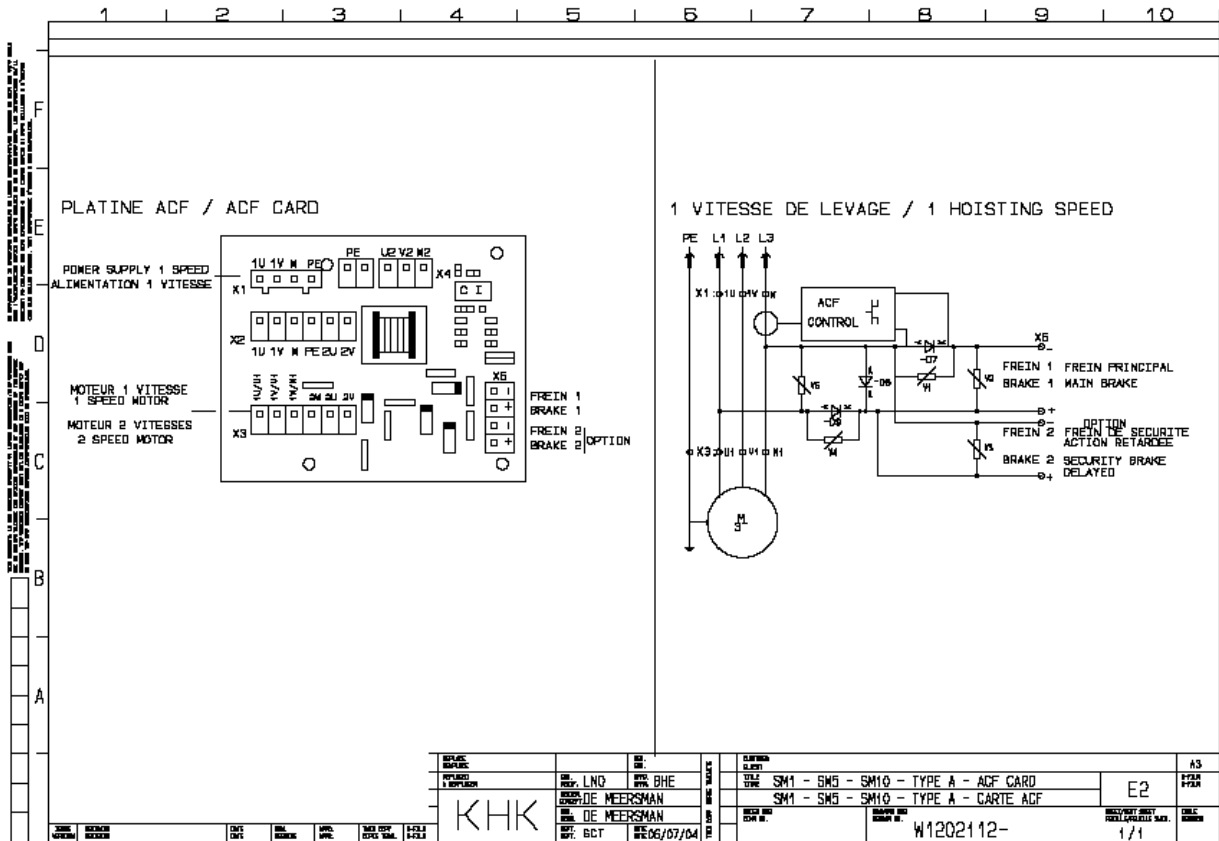
Wiring:

- Red : + 24 Vdc
- Black : ground
- White : signal A
- Blue : signal B

On demand, special adaptations are available for SM1, SM5, SM10 and SM16/25 hoists, however for fixed applications. R&D department to be contacted !

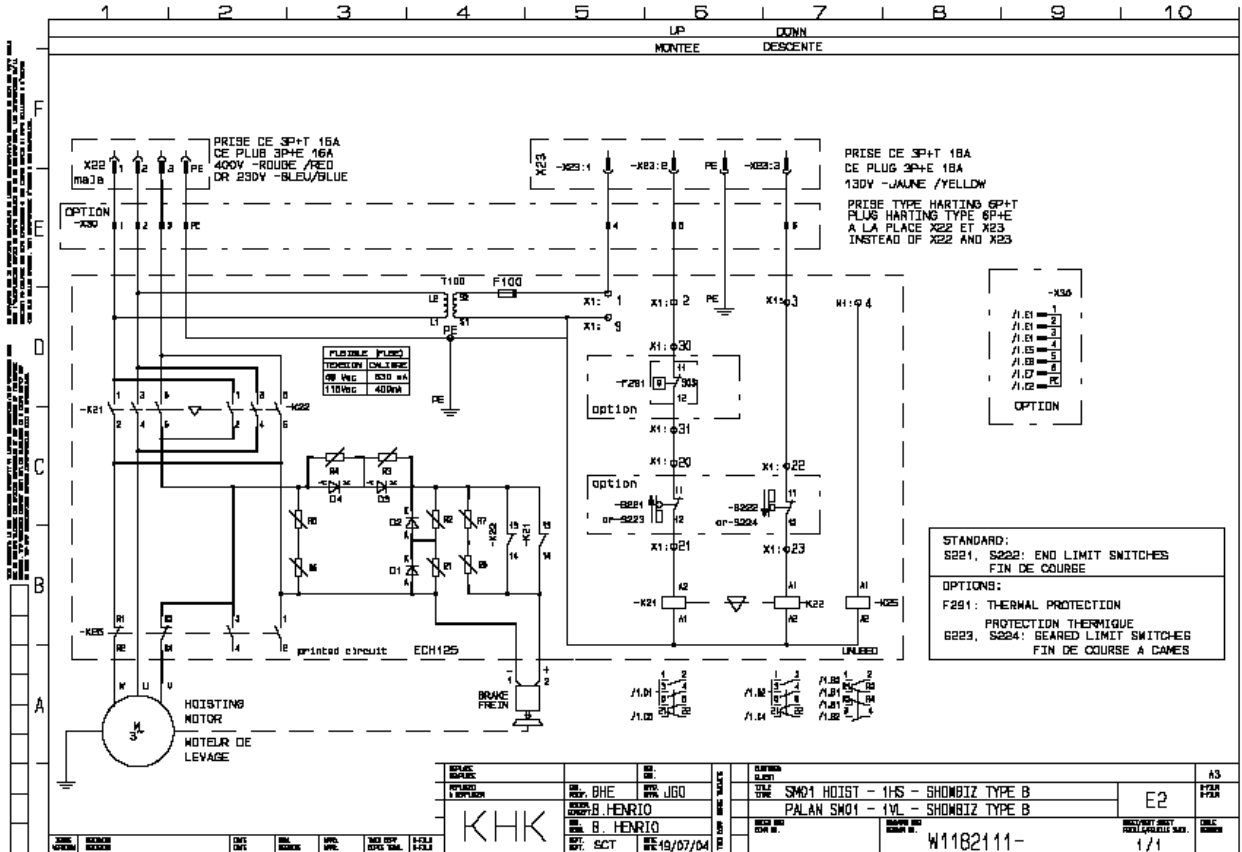
SM 1 - 5 - 10 VERSION A

SM 1 - 5 - 10 VERSION A



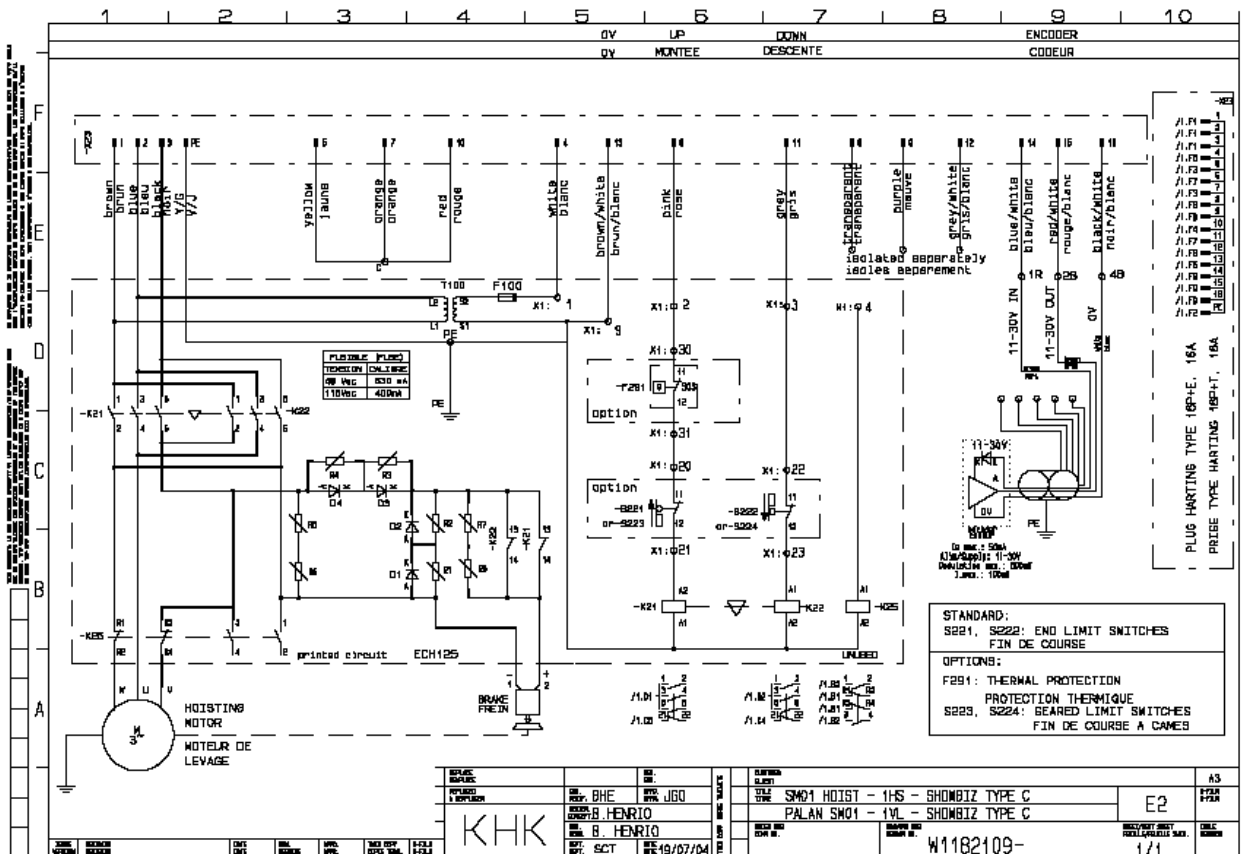
SM 1 VERSION B

SM 1 VERSION B



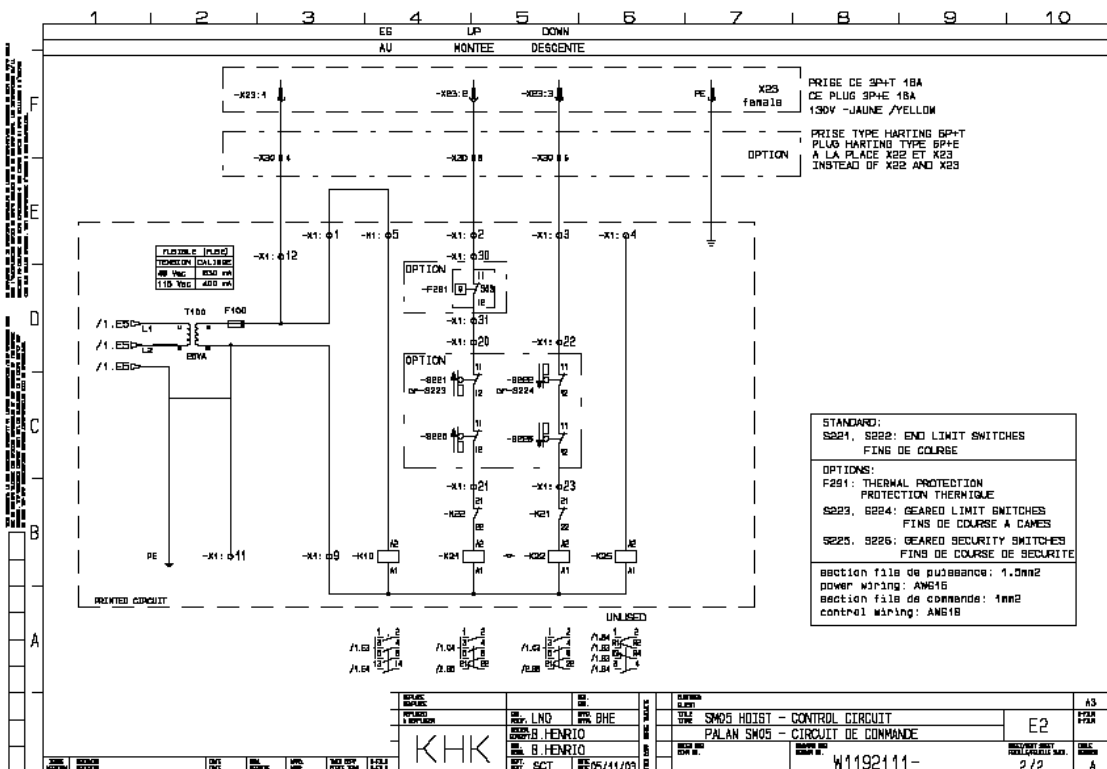
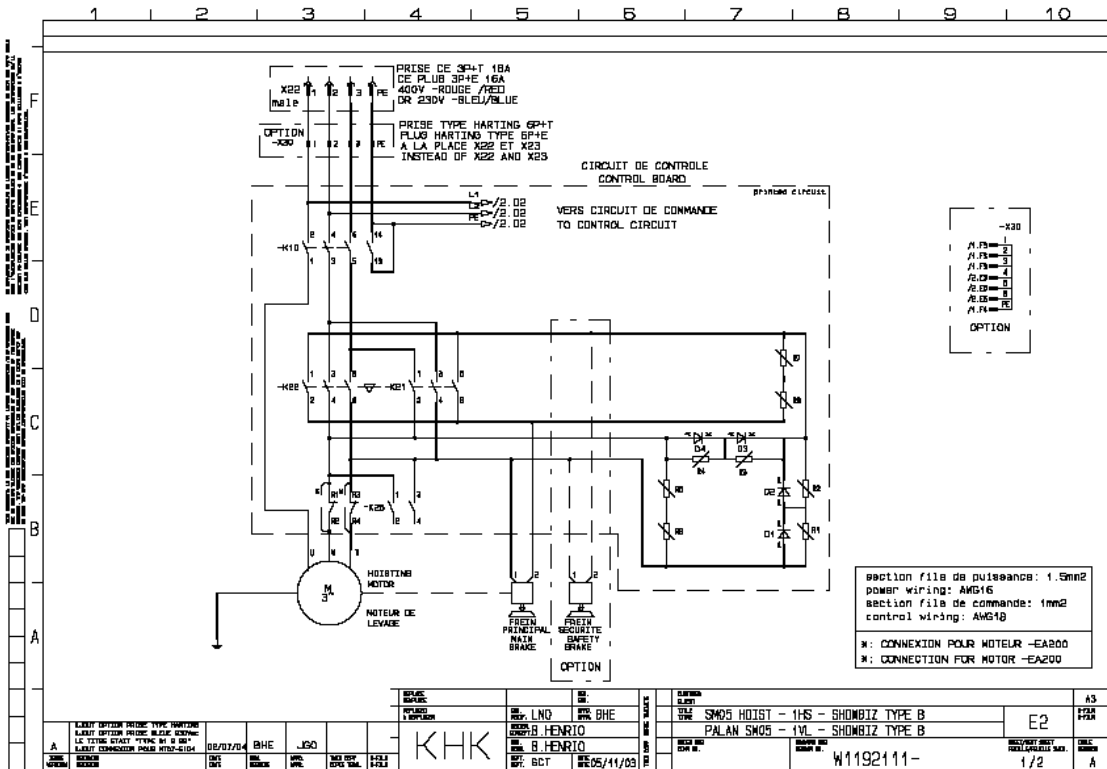
SM 1 VERSION C

SM 1 VERSION C



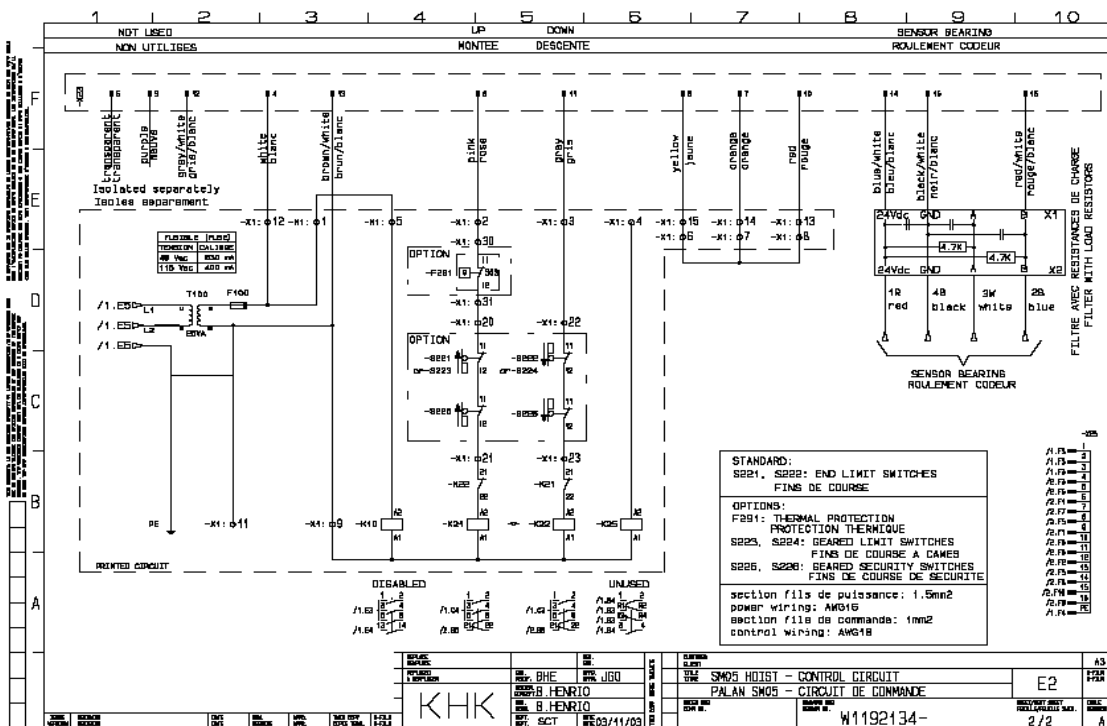
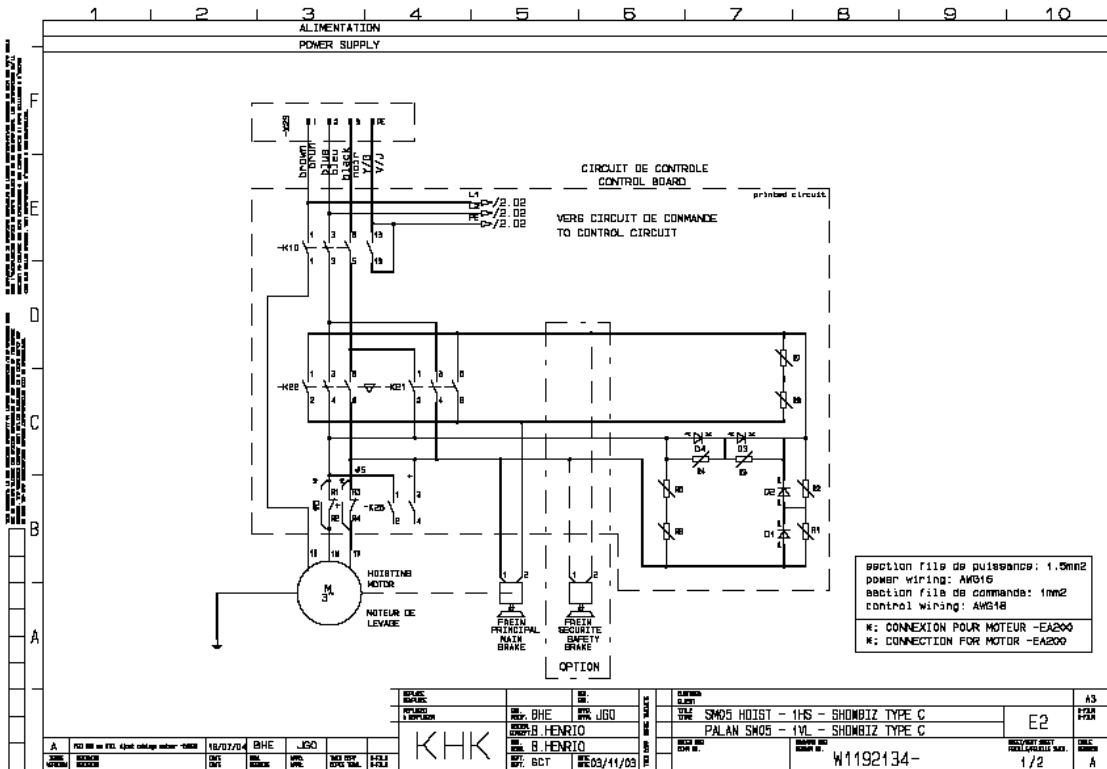
SM 5 VERSION B

SM 5 VERSION B



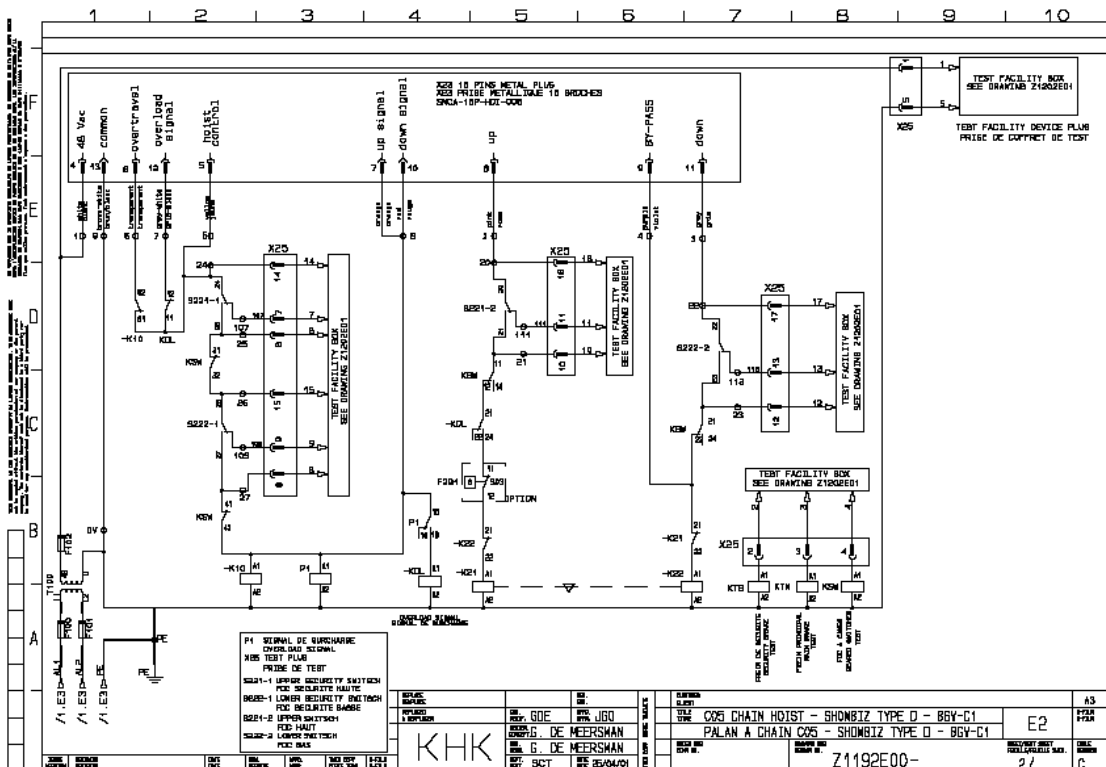
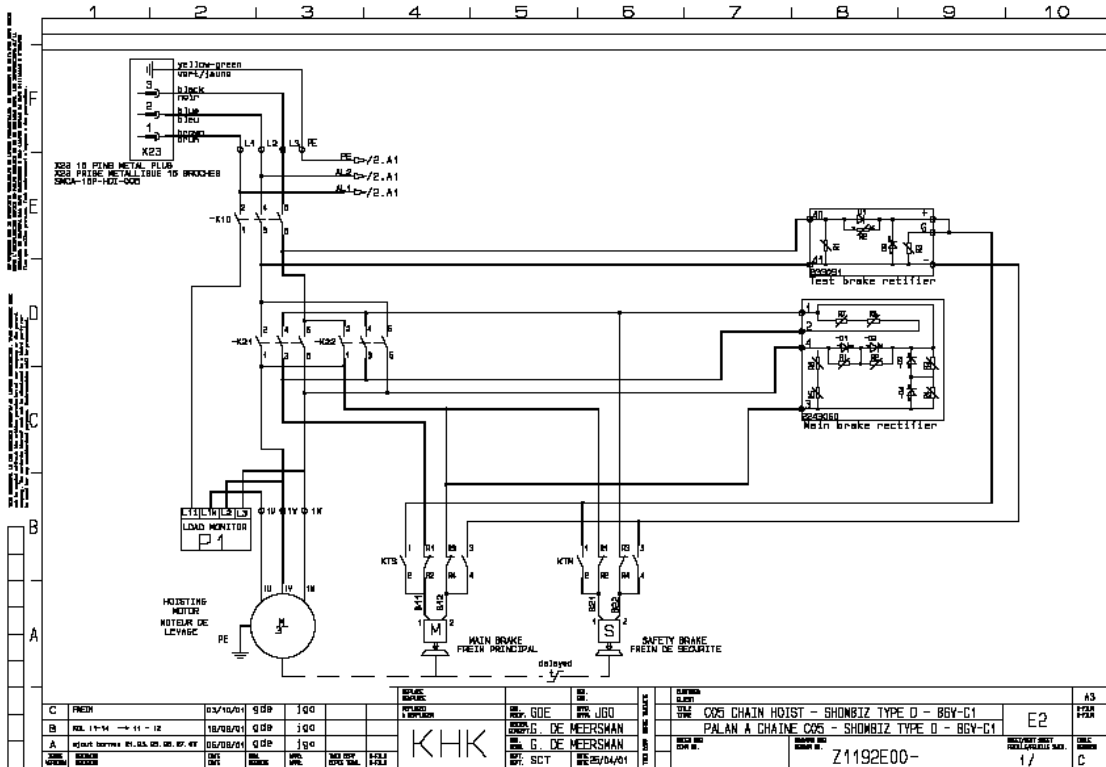
SM 5 VERSION C

SM 5 VERSION C



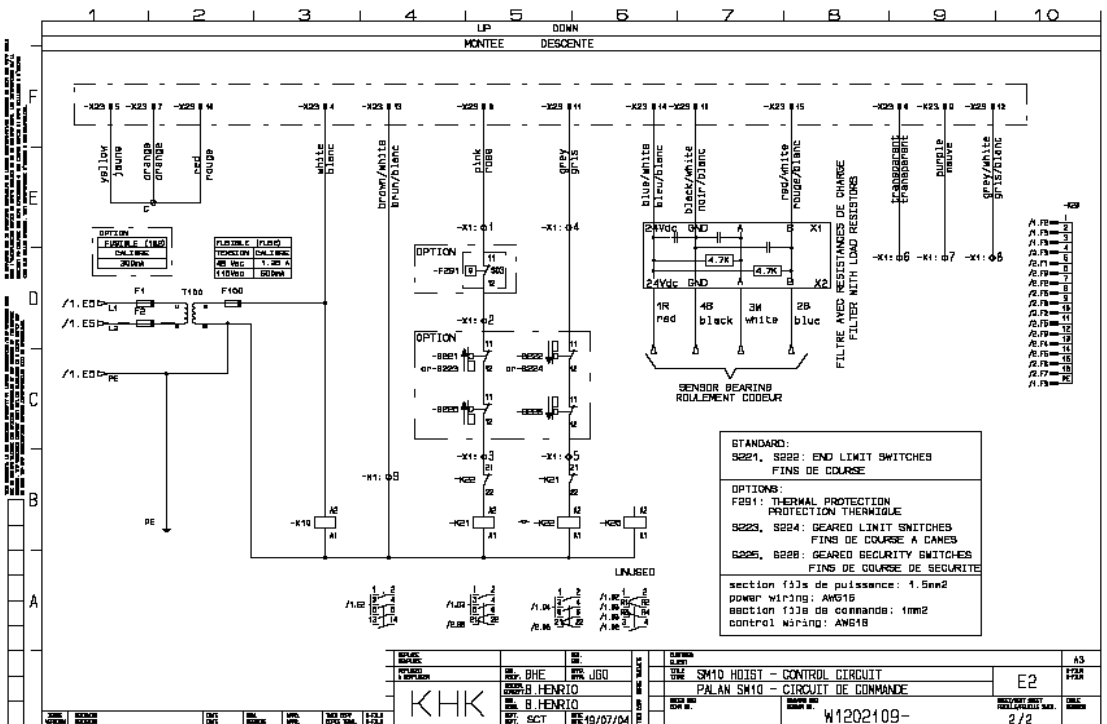
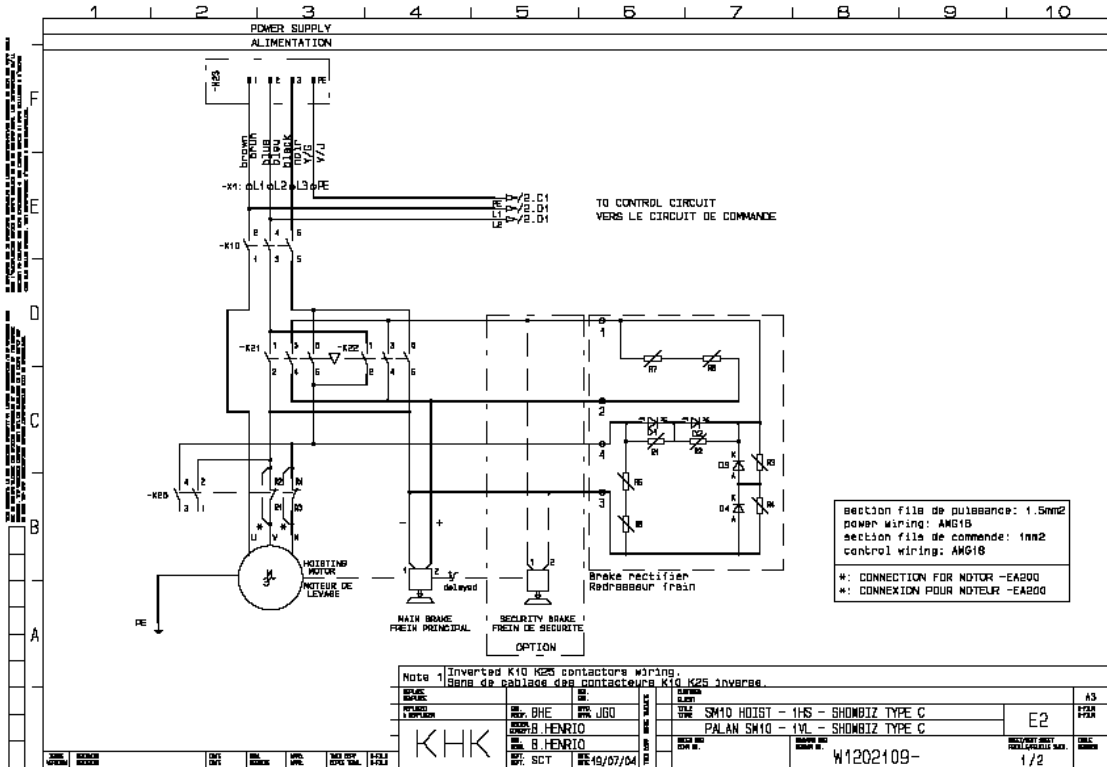
SM 5 VERSION D

SM 5 VERSION D



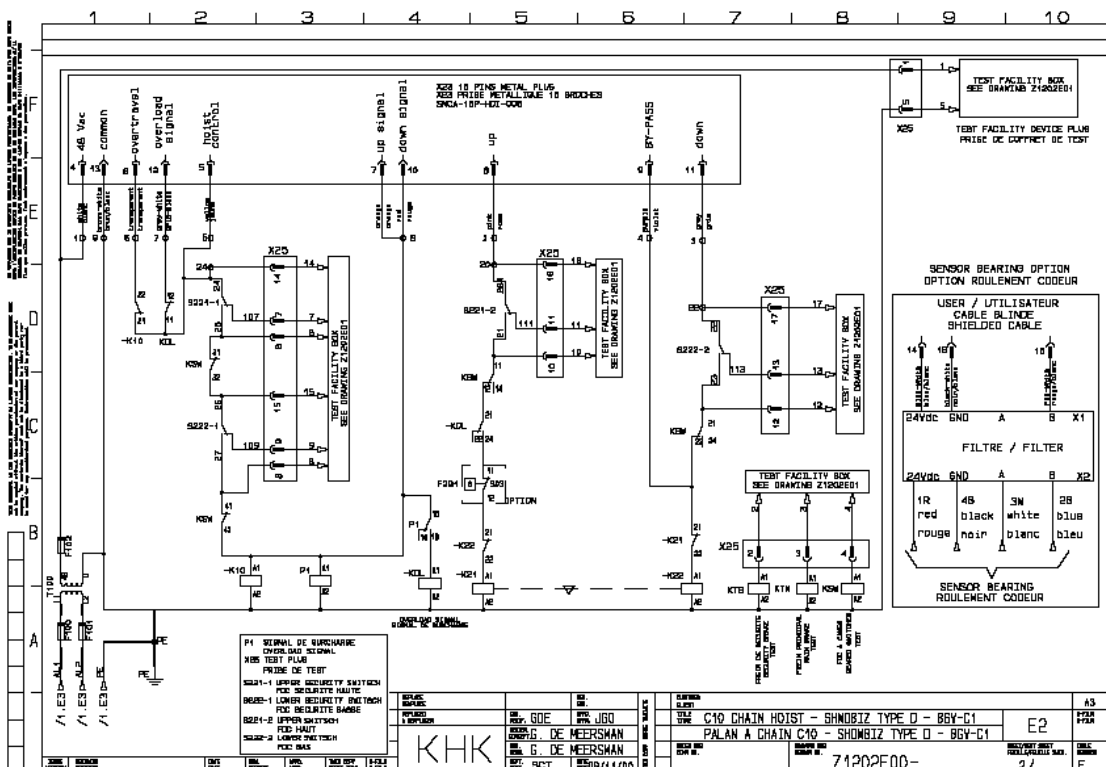
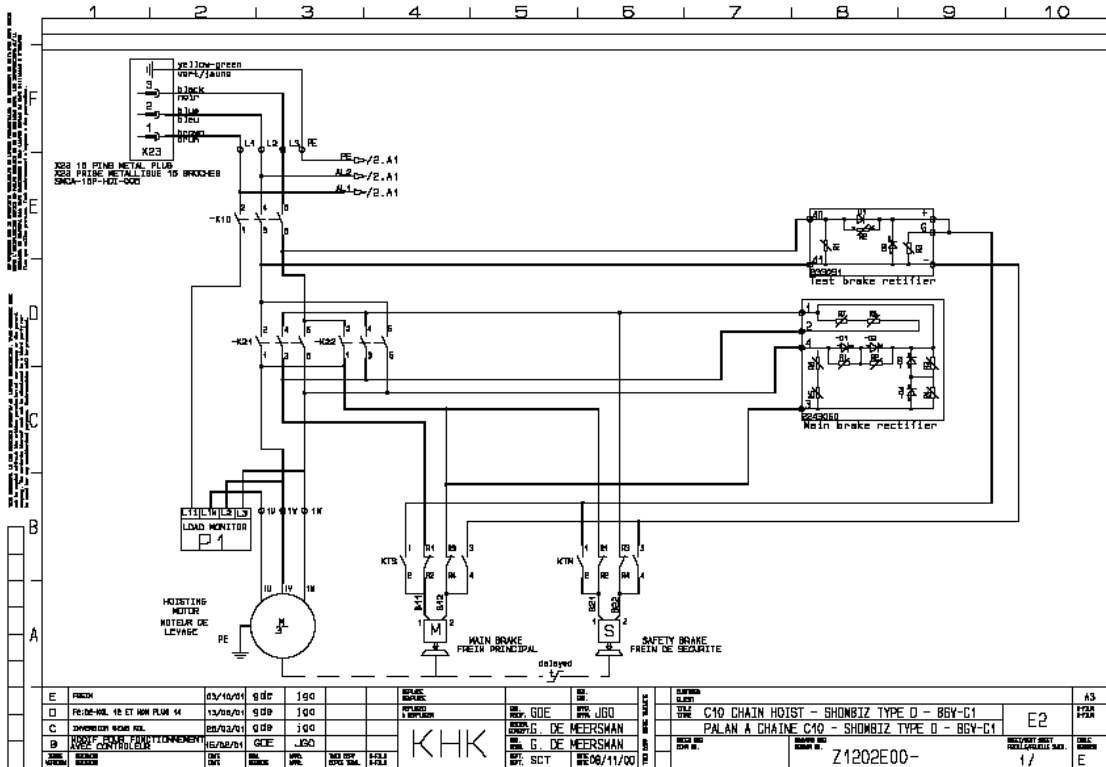
SM 10 VERSION C

SM 10 VERSION C



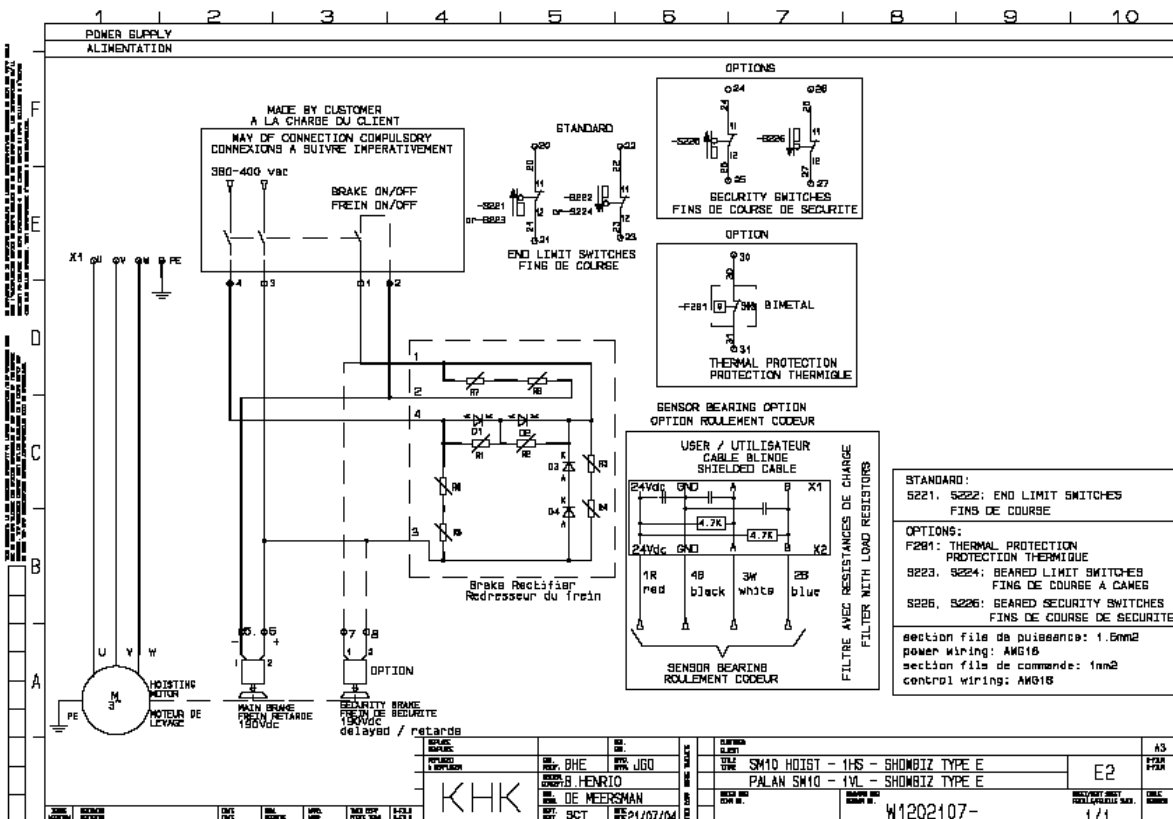
SM 10 VERSION D

SM 10 VERSION D



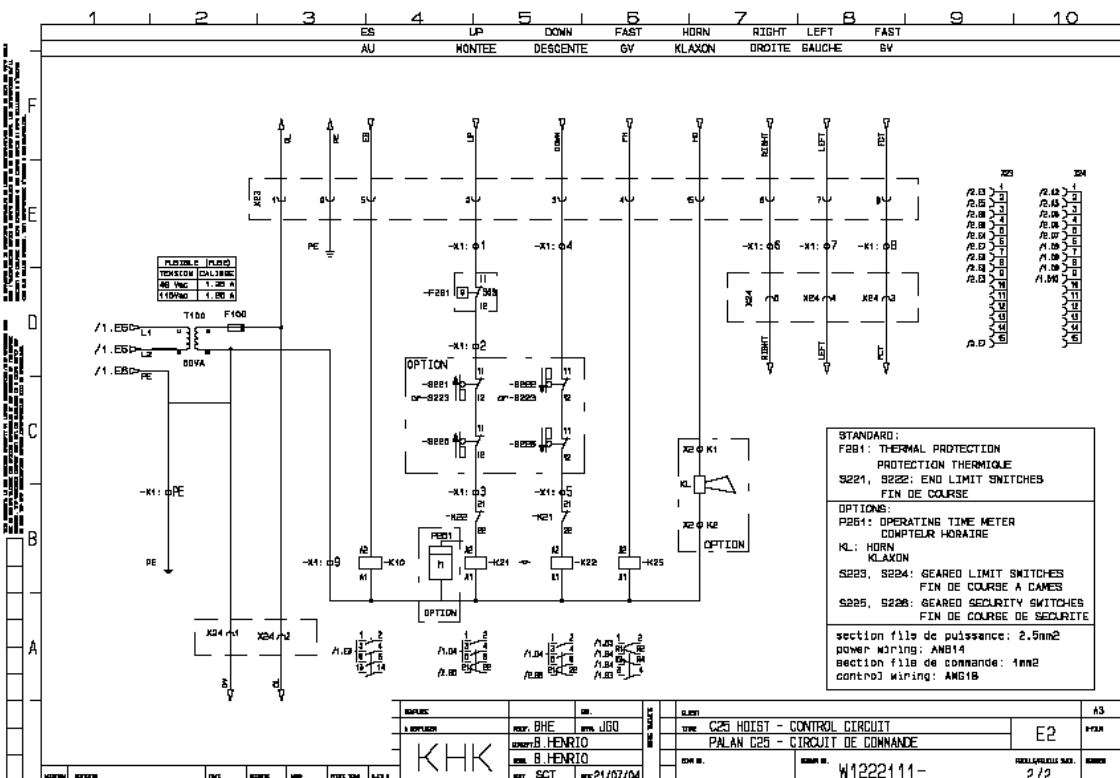
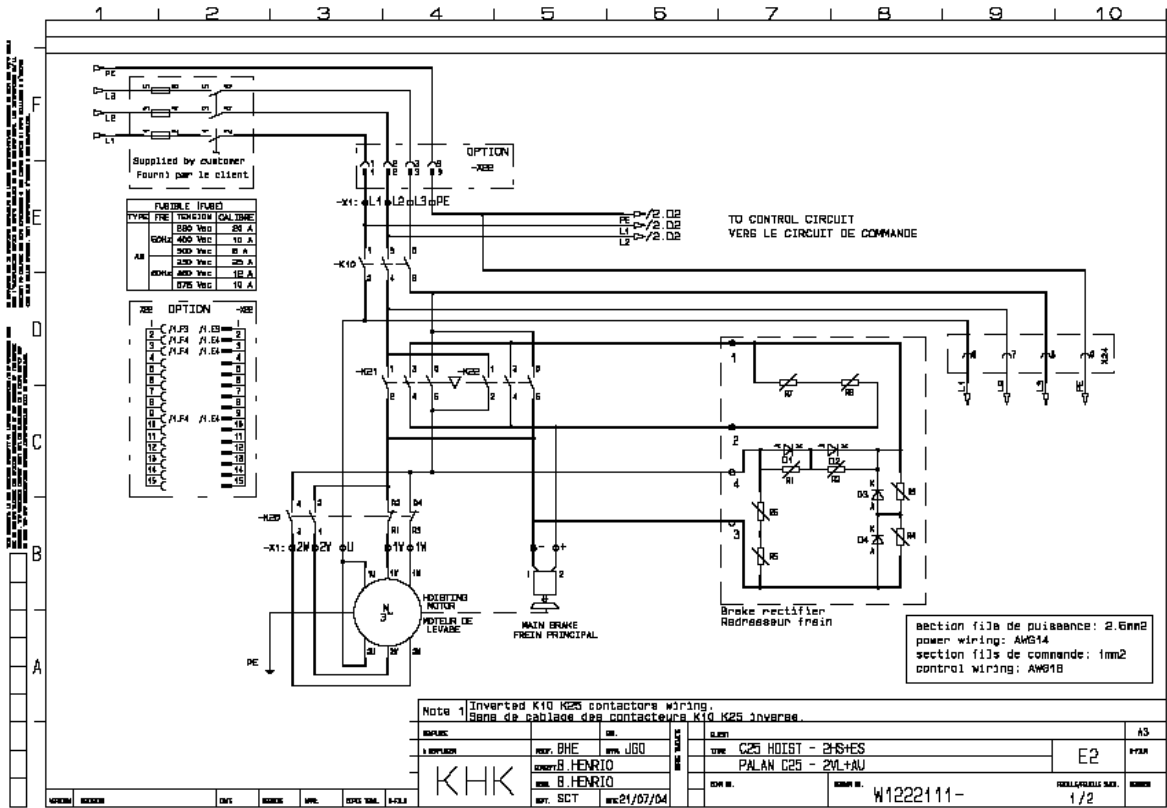
SM 10 VERSION E

SM 10 VERSION E



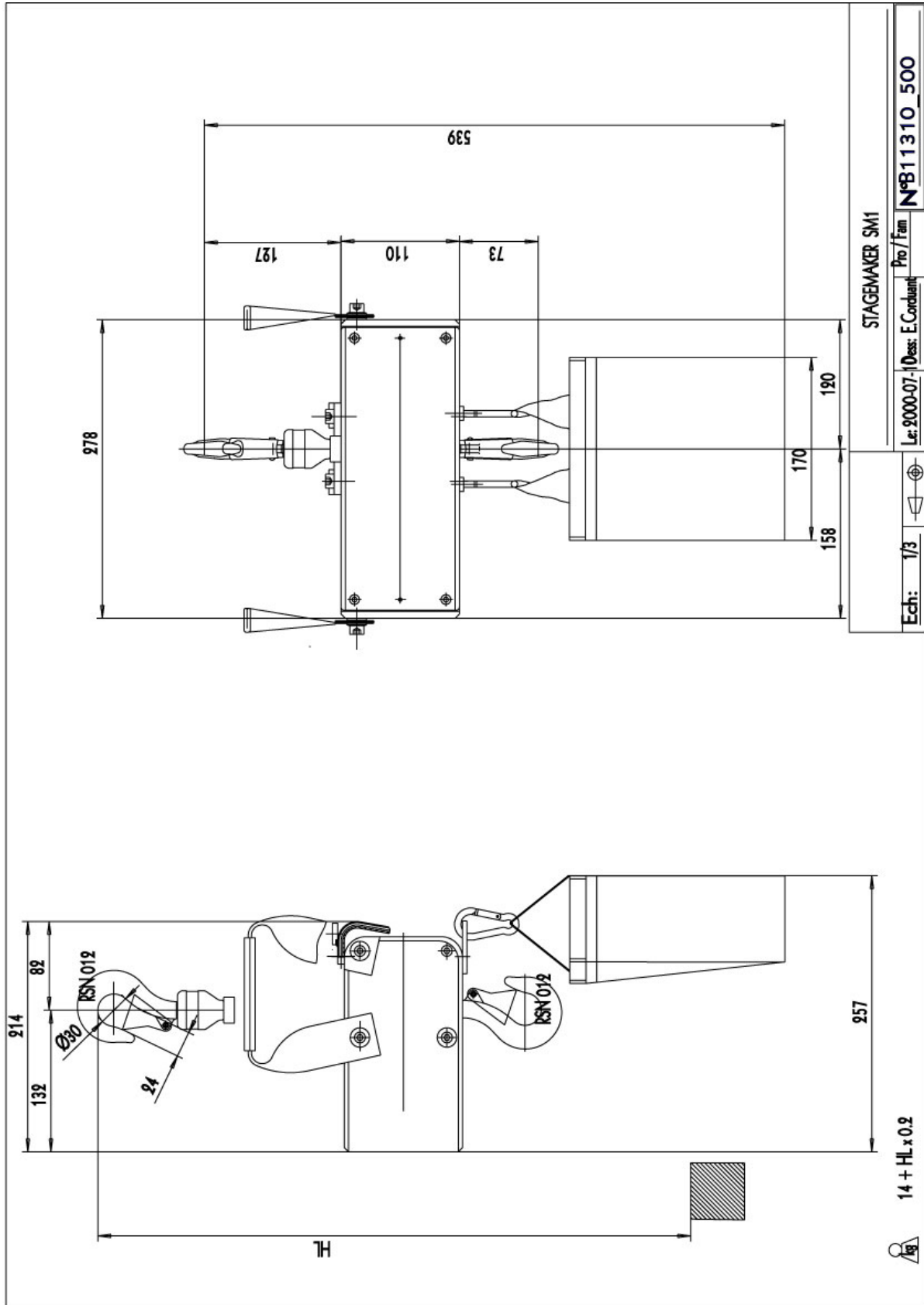
SM 16/25 VERSION B

SM 16/25 VERSION B



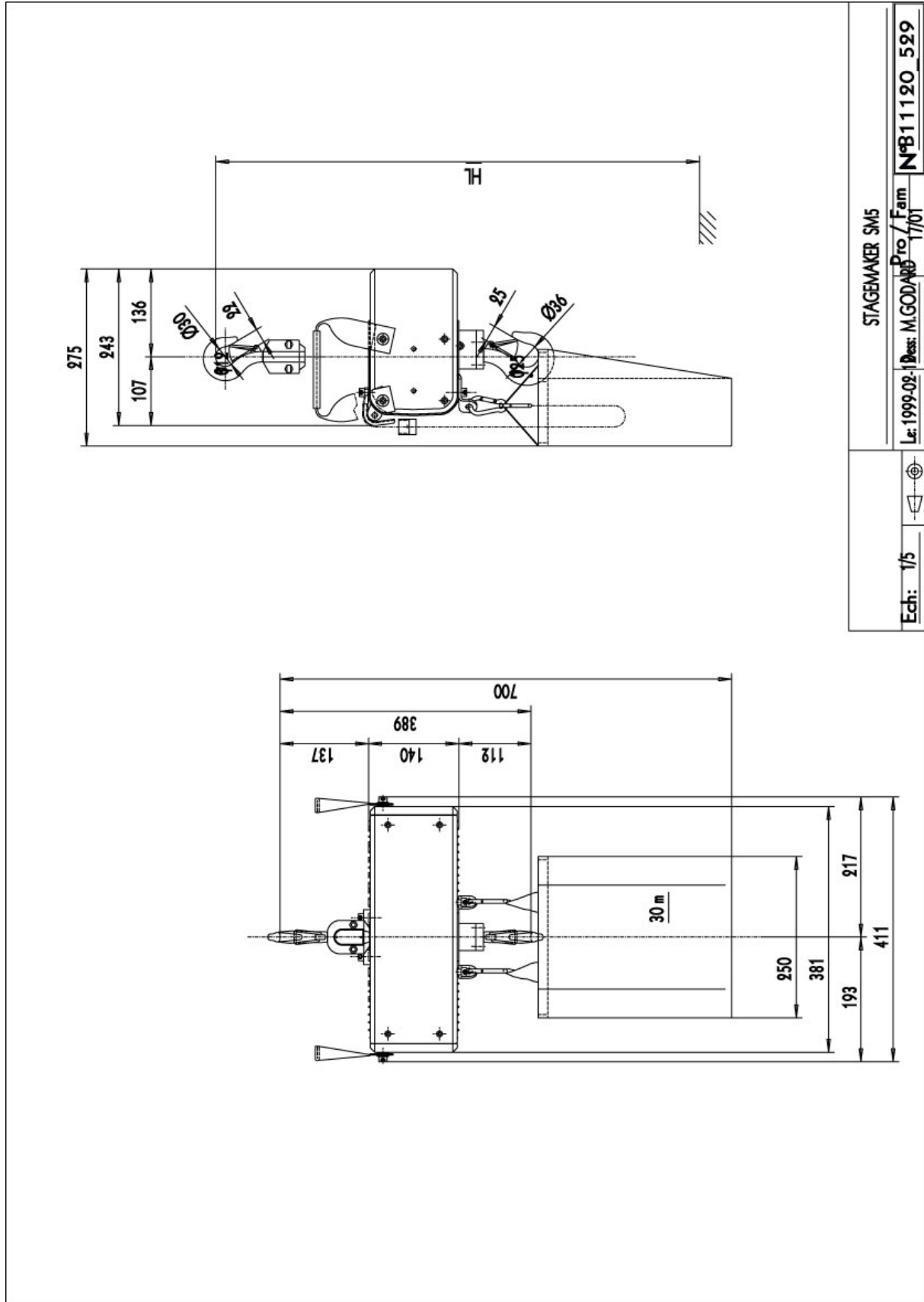
SM1 VERSION A-B ET C

SM1 VERSION A-B & C



SM5 VERSION A - B - S

SM5 VERSION A-B-S



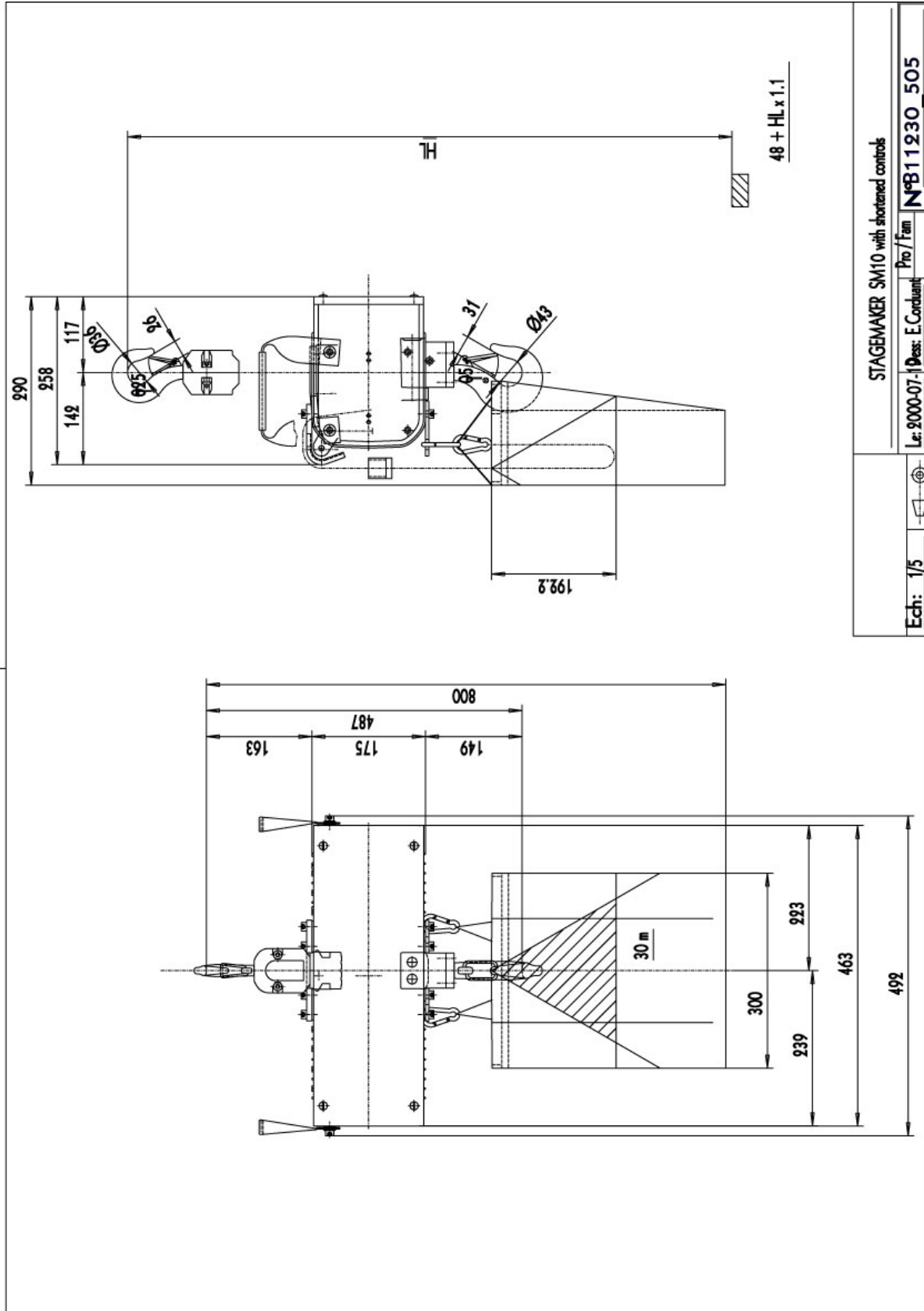
STAGEMAKER SM5

Lr: 1999-02-18 Dess: M.GODARD Pro / Fam. N°B11120_529

Ech: 1/5

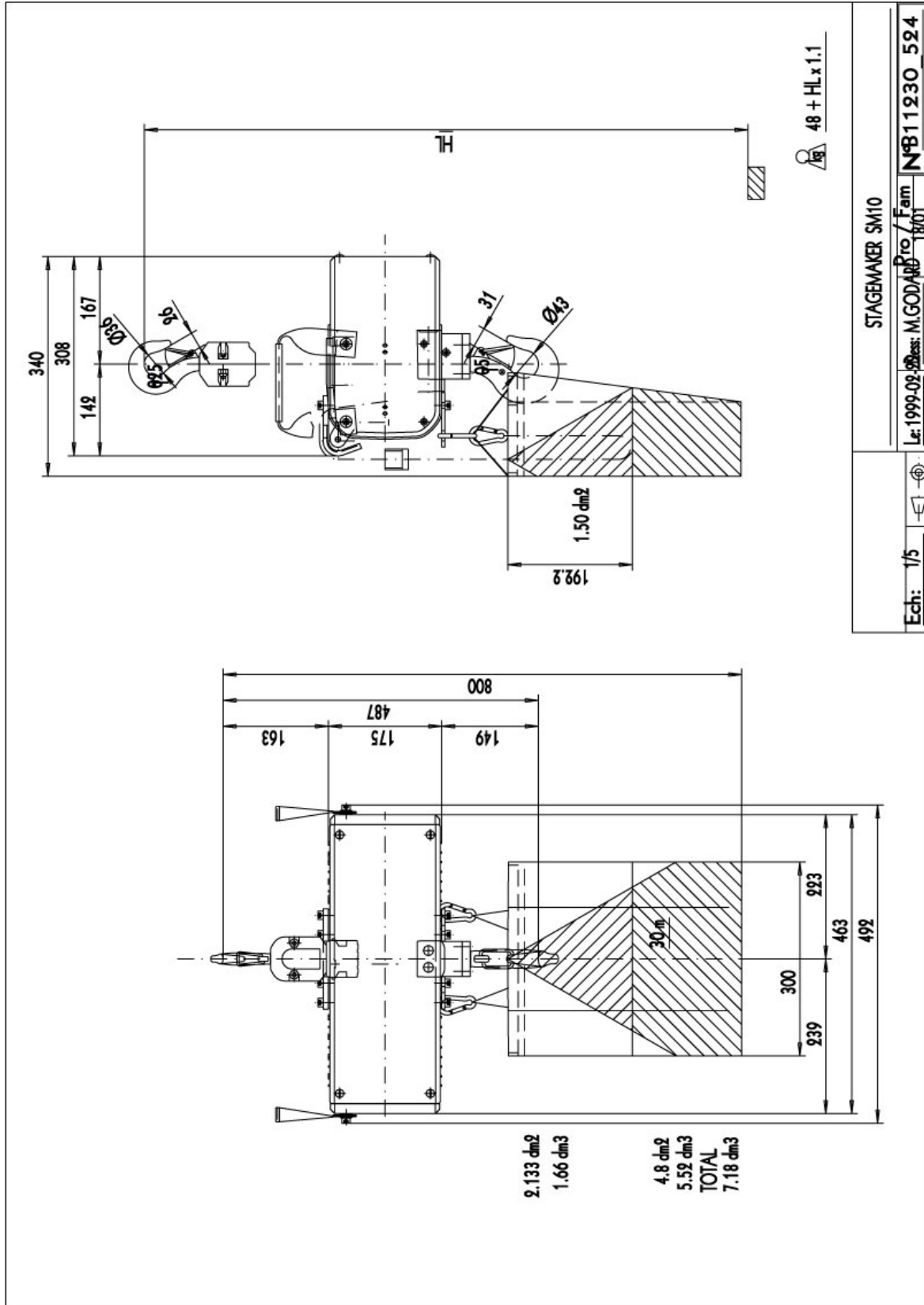
SM10 VERSION A

SM10 VERSION A



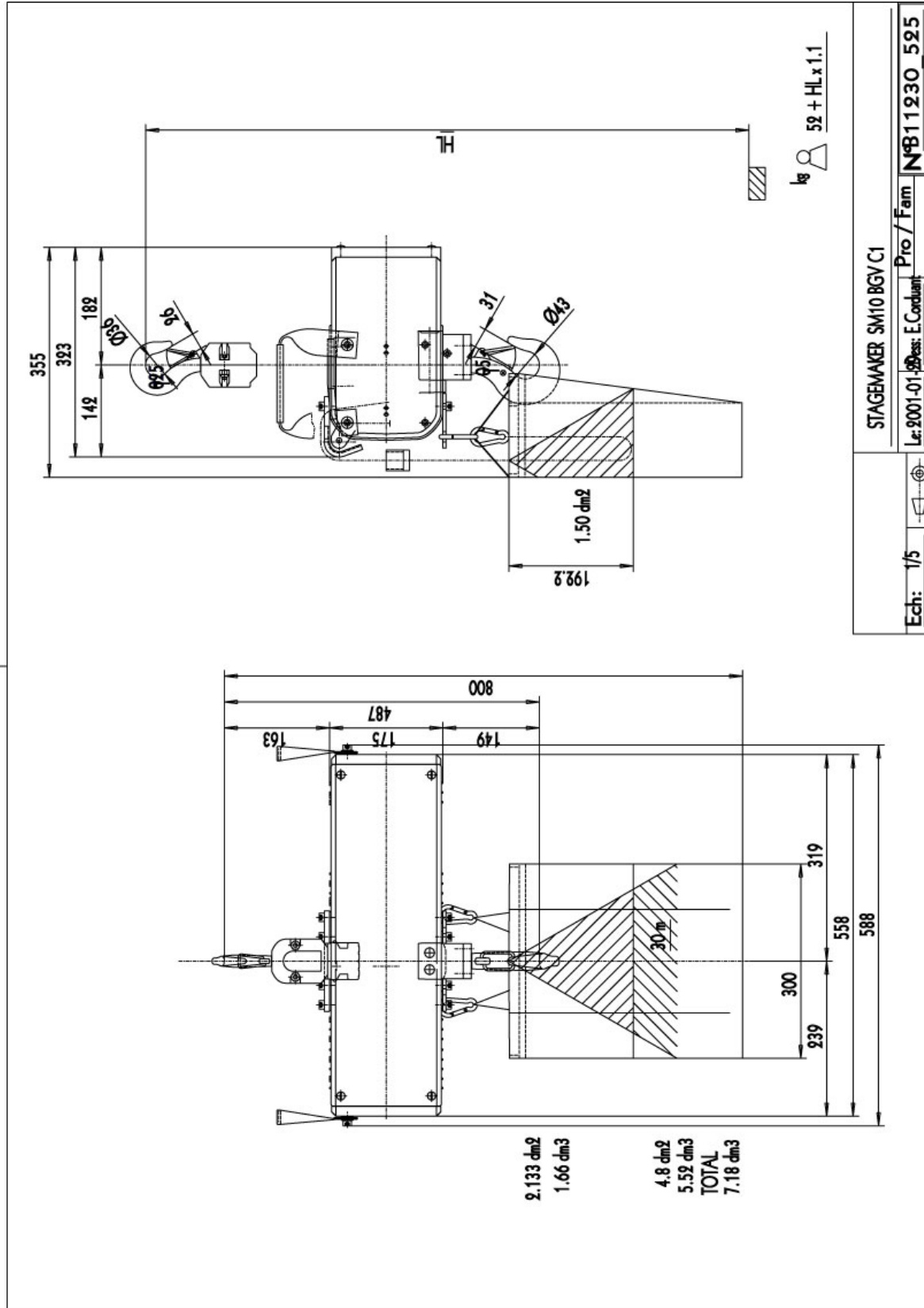
SM10 VERSION B ET C

SM10 VERSION B & C



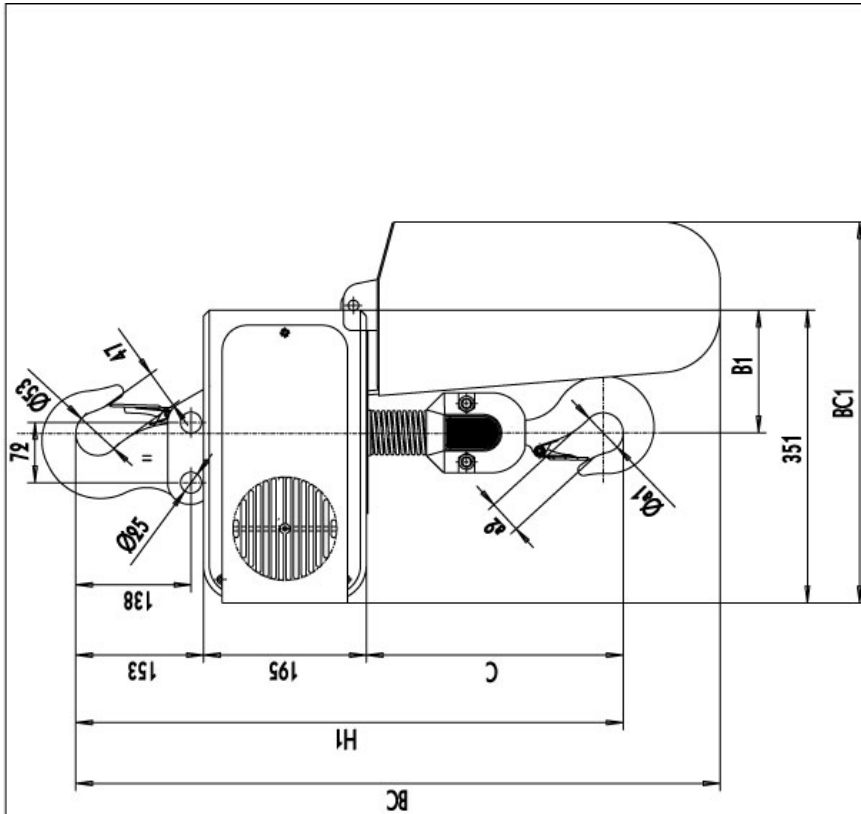
SM10 VERSION D ET E

SM10 VERSION D & E



SM16/25 VERSION B

SM16 / 25 VERSION B



C	H1		B1	BC			BC1			Ø a1	a2		VL25 VL90	VL16 VL90	VL25 VL90	VL16 VL90
	VL16	VL25		type1	type2	type3	type1	type2	type3		VL16	VL25				
1 Bin/1 Fall	977	306	695	654	147	774	935	1135	457	700	43	48	37	43	100	110

Contenance des bacs à chaîne Chain bag capacity	
VL16	VL90-VL25
16m	12m
50m	30m
80m	50m
kg / m de chaîne / m of chain	
1.8 kg	2.85 kg

STAGEMAKER SM16-20-95

Ech: 1/5

Le: 2001-01-9D

Pro / Fam: E.Cordant

N°B11440_502