

TOUR RIG

FIXED SPEED SERIES

Capacité de 1/4 à 12.5 tonnes

Vitesse de 8 to 64' /min sur certains modèles

Très silencieux

5 ou 6 pignons

Plaque anti-bourrage

Embrayage à friction pour la protection de charges

Corps du moteur très léger.



Aussi disponible en :



SHOW
DISTRIBUTION

WWW.SHOWDISTRIBUTION.COM | INFO@SHOWDISTRIBUTION.COM

9301 Borden Avenue
Sun Valley, CA,
USA, 91352
T: (877) 632-6622 F: (418) 686-3836

915 Philippe-Paradis
Québec, QC,
Canada, G1N 4E3
T: (418) 686-0543 F: (418) 686-3836

4555 Des Grandes Prairies Blvd
suite 65, Montréal, QC,
Canada, H1R 1A5
T: (514) 343-9090 F: (514) 343-9100

1-877 632-6622

Options:

2 ou 4 "limit switch" internes ou externes

Encodeur absolu ou incrémental

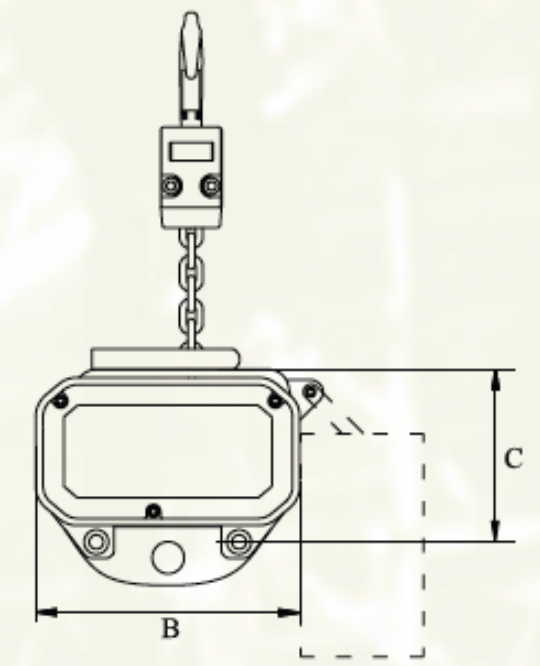
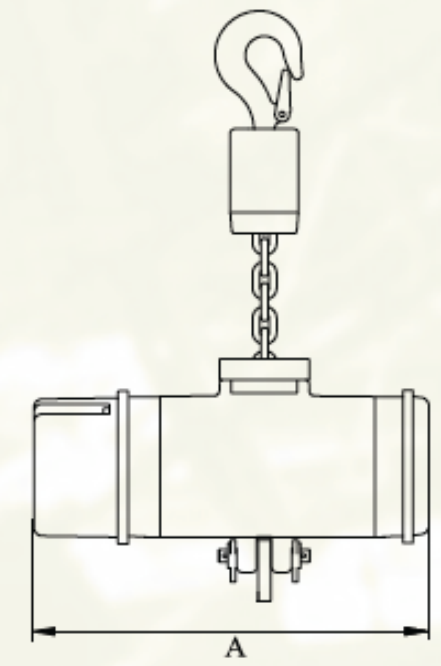
Contrôle direct ou contacteur

Plaque ou crochet de suspension

Simple ou double freins indépendants

Protection interne de sous-charges

Disponible avec:
BGV-D8
BGV-D8+
BGV-C1



BGV-D8 capacity (US Ton) (kg)							Dimensions (in) (mm)			Operating voltage	Motor Power (kW)	Contactor Control	Direct Control				
Single Reeve	Speed at 60 Hz (ft/min) (m/min)	Double Reeves	Speed at 60 Hz (ft/min) (m/min)	Load Chain (in) (mm)	Weight Without Chain (lbs) (kg)	Duty Rate (%)	A	B	C								
1/4 250	16 4.8	1/2 500	8 2.4	5/32 x 1/2 4x12	33 15	25	12 1/2 317	7 13/32 188	4 3/8 110	220V, 3p, 60 Hz Other Voltages on Request	0,27	Contactor Control Contactor inside the hoist itself	Direct Control Contactors in the distribution / control box				
1/4 250	24 7.2	1/2 500	12 3.6	6/32 x 19/32 5x15	59.4 27	40	14 3/16 360	10 1/4 260	6 1/8 155					0,75			
1/3 320	16 4.8	2/3 640	8 2.4	5/32 x 1/2 4x12	33 15	25	14 1/16 357	7 13/32 188	4 3/8 110					0,5			
1/2 500	40 12	1 1000	20 6	9/32 x 7/8 7x22	60 27	40	14 3/16 360	10 1/4 260	6 1/8 155					0,84			
1 1000	16 4.8	2 2000	8 2.4				14 3/4 374								16 1/2 419	2,2	
1 1000	20 6	2 2000	10 3				19 13/16 503										25
1 1000	40 12	2 2000	20 6	13 3/8 340	7 11/16 195	2,2											
1.6 1600	20 6	3.2 3200	10 3	3/8 x 1 1/16 9x27	128 58		25	19 13/16 503	13 3/8 340					7 11/16 195	3,6	2,2	
1.6 1600	40 12	3.2 3200	20 6	7/16 x 1 7/32 11x31	163 74												21 533
2.5 2500	16 4.8	5 5000	8 2.4	7/16 x 1 7/32 11x31	163 74	25	21 533	13 3/8 340	7 11/16 195					2,2	3,6	2,2	3,6
2.5 2500	32 9.6	5 5000	16 4.8														