

# SULLY

LES NOUVEAUX CLASSIQUES  
DE ROBERT JULIAT



T/6505X  
T/16505X  
MODULE LED



305LF / 305LPB  
PROJECTEUR DE  
THÉÂTRE LED



6505X  
DÉCOUPE  
LED



1156  
POURSUITE  
LED



**ROBERT JULIAT**

LA QUALITÉ SANS COMPROMIS  
DEPUIS 1919



## UNE SOURCE A LED EFFICACE

Sully, c'est une famille complète de projecteurs LED pour couvrir tous les besoins (découpe, projecteur de théâtre et poursuite). C'est également une trappe LED permettant de convertir facilement des installations halogène existantes.

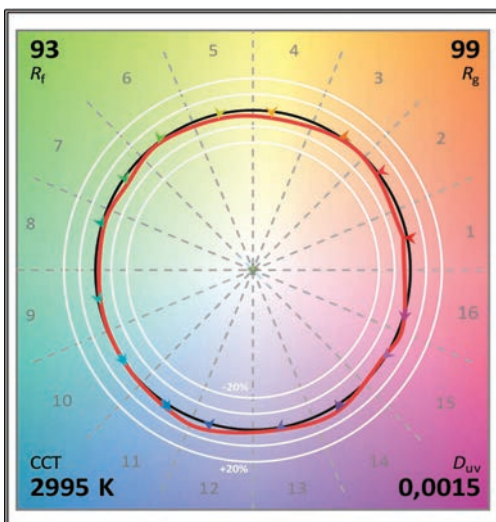
Tous les modèles de la gamme Sully ont en commun une nouvelle source LED blanche 115W de grande qualité, qui garantit une puissance lumineuse équivalente ou supérieure à celle d'une lampe 1000W halogène.

Disponible en deux températures de couleur, blanc froid 5700K ou blanc chaud 3000K, elle offre une qualité de blancs très élevée et un flux lumineux performant, pour un rendu lumière du jour parfait notamment en blanc froid.

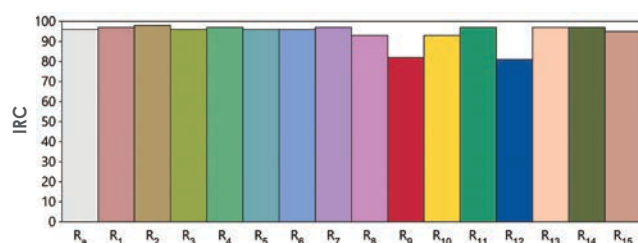
A l'heure où les parcs de matériel sont en pleine mutation, cette nouvelle gamme propose des solutions de qualité avec une bonne garantie de durabilité. La trappe Sully permet notamment d'assurer une transition fiable et abordable des sources traditionnelles vers la LED. Elle permet d'uniformiser ses équipements et d'assurer une certaine stabilité de la création lumière dans des lieux déjà équipés en projecteurs Robert Juliat.

Les projecteurs Sully sont ainsi en passe de devenir les nouveaux classiques.

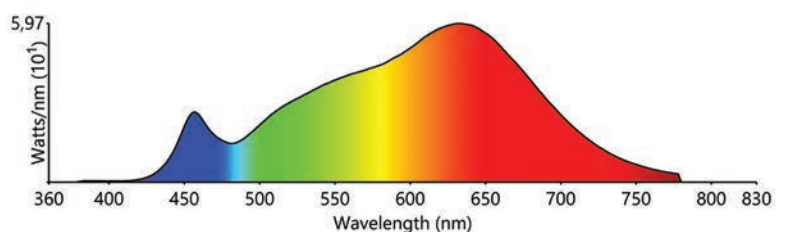
### Rendu des couleurs ANSI/IES TM-30-18



### IRC - Indice de Rendu des Couleurs CIE



### Distribution spectrale



Résultats obtenus avec une découpe 654SX en blanc chaud.



## Trappe SULLY T650SX / T1650SX

### Pour conversion de découpes ou poursuites halogène

La trappe Sully est une solution économique et technologique idéale pour tous ceux qui possèdent des projecteurs halogène 600SX et qui souhaitent les **convertir en découpes LED, tout en conservant les optiques, la lanterne et les accessoires.**

Ce module est également compatible avec les découpes Aledin, Figaro, Quincy, et les poursuites halogène Cricket et MSD Buxie. Le montage de la trappe est simple et rapide.

Le remplacement d'une trappe halogène par une trappe LED permet de conserver et de réutiliser le corps du projecteur 600SX, ainsi que toute l'optique, dont les qualités et la robustesse ont fait leur preuve depuis des décennies.

Tous les accessoires existants (iris, porte-gobos, etc...) restent compatibles.

La consommation énergétique est fortement réduite, tout comme les coûts de maintenance liés au changement fréquent des lampes traditionnelles.

Pour répondre à certaines exigences de création lumière, il est tout à fait possible de remonter les trappes halogène d'origine, et ainsi de disposer d'un kit de projecteurs polyvalents.

- Electronique intégrée (branchement sur une alimentation secteur direct – jusqu'à 22 projecteurs en 16A)
- Contrôle en DMX et en réseau (Art-Net et sACN)
- Configuration par RDM et/ou interface web
- Afficheur et clavier pour paramétrage local (en option)

Deux modèles disponibles :

- Trappe Sully **T/650SX** → conversion de **découpes**
- Trappe Sully **T/1650SX** (avec potentiomètre) → conversion de **poursuites**



Trappe standard

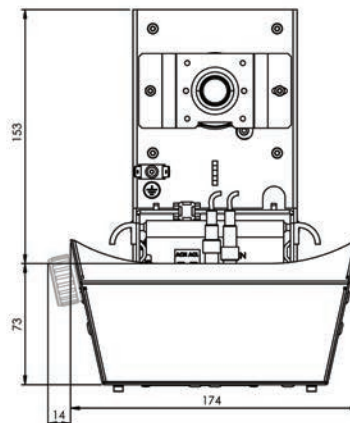
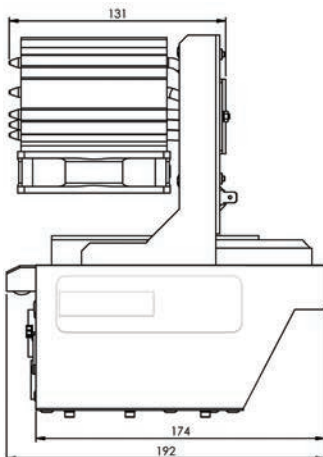


Trappe avec afficheur/clavier optionnel

### Rétrocompatibilité

Source	Découpe	Poursuite
HAL 1000/1200W	600SX (611SX – 613SX – 614SX)	Cricket (1116)
LED 85W	Aledin (631SX – 633SX – 634SX)	
CDM-T 150W	Figaro (441SX – 443SX – 444SX)	
CDM-T 250W	Figaro (451SX – 453SX – 454SX)	
HID 575W	Quincy (421SX – 423SX – 424SX)	Buxie (1124)
HID 700W	Pierrot (411SX – 413SX – 414SX)	Foxie (1114)

### Installation de la trappe SULLY



Dimensions en mm.



## SULLY 650SX – PROJECTEUR DE DÉCOUPE



653SX | 28° - 54°



654SX | 16° - 35°



651SX | 11° - 26°

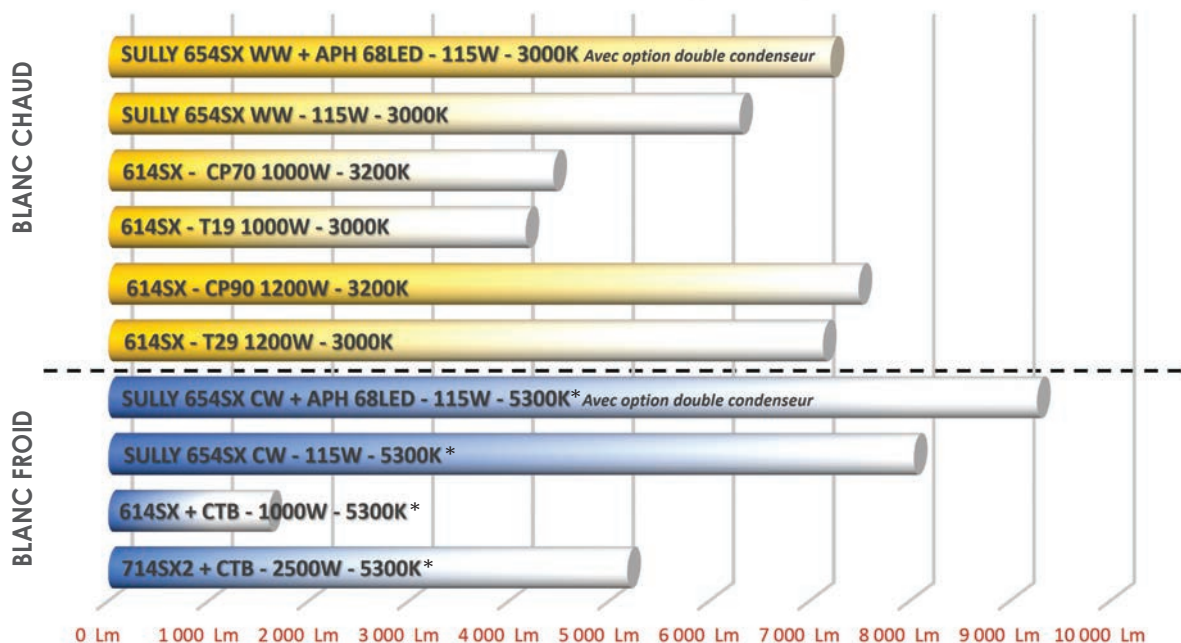
Sully 650SX est une série de découpes à zoom variable garantissant une qualité de blancs très élevée et un flux lumineux exceptionnel qui dépasse de loin celui des projecteurs halogène 1000 W en blanc chaud et celui des projecteurs halogène 2500W équipés de filtre CTB en blanc froid.

La trappe LED de la découpe Sully peut être intervertie avec ceux des 600SX, Aledin 630SX et Quincy 420SX.

C'est une découpe parfaite pour les opéras, les théâtres et les studios TV, que ce soit pour le grill, sur le latéral, ou à la face.

- Fonctionnement extrêmement silencieux
- Caractéristiques de la gamme SX (optique à double condenseur, cadrage très net et sans bavures, excellente projection d'images, zoom variable, blocage des couteaux jusqu'à 8 couteaux)
- Gradation intégrée de 0 à 100%, contrôle sur 8 ou 16 bits
- Blancs de très grande qualité
- Choix de la courbe de gradation
- Temps de réponse ajustable
- Système optique double condenseur traité en option : jusqu'à 15% de flux lumineux supplémentaire
- Afficheur et clavier pour paramétrage local (en option)

### COMPARAISON DU FLUX LUMINEUX TOTAL (LUMENS) - RÉGLAGE ZOOM : 15°



(\*) Valeur de température de couleur mesurée en sortie de projecteur.



## SULLY 305L - PROJECTEUR DE THEATRE



**305LF | lentille Fresnel**



**305LPB | lentille martelée**

Fortement inspiré du Lutin 306L 1000W halogène, le Sully 305L propose une version modernisée de ce petit projecteur multifonctions.

Il est équipé d'une lentille Fresnel ou d'une lentille plan convexe martelée de 150 mm, facilement interchangeables.

Il apporte ainsi une véritable valeur ajoutée aux salles polyvalentes et sociétés de location.

Offrant une lumière homogène et un rendu des couleurs de grande qualité, c'est un projecteur abordable et compact, sans compromis sur la qualité et les performances.

- Rétrocompatibilité de trappe LED / halogène impossible
- Nouveau support de lentille propre au Sully 305L, permettant de rendre les lentilles interchangeables facilement
- Coupe-flux rotatif à 4 volets mobiles et porte-filtre
- Echelle graduée avec index pour un repérage facile de l'ouverture du faisceau
- Afficheur et clavier pour paramétrage local (en option)



## SULLY 1156 PROJECTEUR DE POURSUITE

Sully 1156 est une parfaite introduction à la qualité des poursuites LED Robert Juliat pour les écoles, cabarets ou tous lieux de petite taille.

Avec son encombrement ultra compact, sa très faible consommation et d'excellentes qualités optiques, Sully est fiable et d'un emploi facile.



**1156 | 10,5° - 22,5°**

Disponible en blanc chaud ou blanc froid, elle est capable de fournir une puissance lumineuse comparable aux 1000W halogène, sans les inconvénients pour l'opérateur dus à la chaleur dégagée.

Pouvant être contrôlée localement ou à distance par DMX, cette petite poursuite est indéniablement accessible à tous, de l'utilisateur débutant au poursuiveur expérimenté.

- Réglage de l'intensité lumineuse par potentiomètre
- Iris à fermeture totale
- Zoom optique variable
- Changeur 6 couleurs à tirettes
- Porte-gobo
- Système optique double condenseur traité en option : jusqu'à 15% de flux lumineux supplémentaire
- Afficheur et clavier pour paramétrage local (en option)

# CARACTERISTIQUES TECHNIQUES

Type de projecteur	Projecteur de théâtre				Projecteur de découpe						Projecteur de poursuite	
Modèle	305LF WW	305LF CW	305LPB WW	305LPB CW	651SX WW	651SX CW	653SX WW	653SX CW	654SX WW	654SX CW	1156WW	1156CW
Optique	Lentille Fresnel 150 mm		Lentille Martelée 150 mm		Zoom : 11/26°		Zoom : 28/54°		Zoom : 16/35°		Zoom : 10,5/22,5°	
<b>SOURCE</b>												
Type de source	LED blanche 115 W											
Température de couleur de la source	3000 K	5700 K	3000 K	5700 K	3000 K	5700 K	3000 K	5700 K	3000 K	5700 K	3000 K	5700 K
Flux de la source	11400 Lm	14300 Lm	11400 Lm	14300 Lm	11400 Lm	14300 Lm	11400 Lm	14300 Lm	11400 Lm	14300 Lm	11400 Lm	14300 Lm
IRC de la source	98	93	98	93	98	93	98	93	98	93	98	93
<b>ELECTRONIQUE</b>												
Alimentation	Electronique											
Tension	90 → 277 V 50/60 Hz											
Consommation	130 W											
Quantité max. sur alim. standard (230V)	22											
Connecteurs puissance	Neutrik powerCON TRUE1 TOP											
Refroidissement	Ventilateur silencieux asservi											
Commande à distance	Compatible DMX 512-A / RDM / sACN / Art-Net											
Connecteurs data Entrée	XLR 5 points mâle + RJ45 etherCON											
Connecteurs data Sortie	XLR 5 points femelle											
Niveau sonore maximal	24,00dB(A)				22,80dB(A)						22,80dB(A)	
<b>PHOTOMETRIE</b>												
<b>Angle minimal</b>												
Angle de champ (3%)	17 °	15 °	29 °	30 °	11 °	11 °	28 °	28 °	16 °	18 °	12 °	11 °
Angle de faisceau (50%)	9 °	8 °	18 °	18 °	9 °	9 °	22 °	23 °	15 °	16 °	10 °	10 °
Flux total du projecteur	1870 Lm	2710 Lm	2520 Lm	2850 Lm	5900 Lm	7500 Lm	6450 Lm	8530 Lm	6300 Lm	8040 Lm	4290 Lm	5450 Lm
Rendement du projecteur	15 Lm/W	21 Lm/W	20 Lm/W	22 Lm/W	45 Lm/W	57 Lm/W	49 Lm/W	65 Lm/W	48 Lm/W	61 Lm/W	29 Lm/W	37 Lm/W
Eclairé à 5 m	4050 Lux	4950 Lux	850 Lux	900 Lux	-	-	2300 Lux	2950 Lux	6000 Lux	6500 Lux	7900 Lux	-
Eclairé à 10 m	1050 Lux	1250 Lux	220 Lux	230 Lux	3350 Lux	4150 Lux	570 Lux	740 Lux	1500 Lux	1650 Lux	2000 Lux	2800 Lux
<b>Angle maximal</b>												
Angle de champ (3%)	93 °	89 °	98 °	104 °	23 °	23 °	50 °	50 °	34 °	33 °	22 °	23 °
Angle de faisceau (50%)	57 °	67 °	68 °	66 °	17 °	16 °	30 °	33 °	23 °	22 °	17 °	16 °
Flux total du projecteur	8630 Lm	10420 Lm	10350 Lm	13150 Lm	6330 Lm	7780 Lm	7520 Lm	9600 Lm	6420 Lm	8760 Lm	4380 Lm	5130 Lm
Rendement du projecteur	67 Lm/W	81 Lm/W	80 Lm/W	102 Lm/W	48 Lm/W	59 Lm/W	57 Lm/W	72 Lm/W	49 Lm/W	66 Lm/W	30 Lm/W	25 Lm/W
Eclairé à 5 m	350 Lux	390 Lux	210 Lux	230 Lux	3600 Lux	4600 Lux	1050 Lux	1250 Lux	1850 Lux	2800 Lux	2600 Lux	3050 Lux
Eclairé à 10 m	90 Lux	100 Lux	51 Lux	60 Lux	900 Lux	1150 Lux	260 Lux	310 Lux	460 Lux	700 Lux	650 Lux	760 Lux
<b>RENDU LUMIERE</b>												
Température de couleur	3060 K	5660 K	3090 K	5710 K	2980 K	5040 K	2990 K	5180 K	3000 K	5360 K	3040 K	5370 K
Delta UV	-0,001	0,003	0,002	0,001	0,003	0,004	0,003	0,004	0,002	0,003	0,000	0,000
Indice de Rendu des Couleurs IRC Ra	98	95	96	97	96	95	96	96	97	96	-	-
TM30-Rf	93	92	93	92	93	92	93	93	93	92	93	92
TM30-Rg	99	102	99	103	98	102	98	102	99	102	99	102
TLCI	97	90	97	90	97	89	97	90	97	89	97	90
<b>DIMENSIONS (en mm)</b>												
H	387	387	387	387	463	463	463	463	463	463	387	387
H1	212	212	212	212	208	208	208	208	208	208	208	208
H2	-	-	-	-	284	284	284	284	284	284	284	284
L	423	423	423	423	782	782	564	564	696	696	928	928
L1	231	231	231	231	240	240	240	240	240	240	411	411
L2	192	192	192	192	542	542	324	324	456	456	517	517
W	304	304	304	304	330	330	330	330	330	330	327	327
W1	208	208	208	208	208	208	208	208	208	208	233	233
W2	-	-	-	-	136	136	136	136	136	136	472	472
Y	283	283	283	283	280	280	280	280	280	280	283	283
Porte filtre standard	180x180 mm (7.1x7.1 in)				180x180 mm (7.1x7.1 in)						165 mm (6.5 in)	
Porte filtre option	-				185x185 mm (7.3x7.3 in)						-	
Poids (kg)	8,5	8,5	8,8	8,8	13,9	13,9	12,2	12,2	13,6	13,6	15,6	15,6

## CHARTRE DMX

Canal	Mode 1	Mode 2	Mode 3	Mode 4	Mode 5*	Mode 6*
1	Gradation	Gradation	Gradation	Gradation	Gradation	Gradation
2		Gradation fine	Strobe : durée	Gradation fine	Master	Gradation fine
3			Strobe : vitesse	Strobe : durée	Strobe : durée	Master
4			Temps de réponse	Strobe : vitesse	Strobe : vitesse	Master fine
5			Mode control	Temps de réponse	Temps de réponse	Strobe : durée
6				Mode de contrôle	Mode de contrôle	Strobe : vitesse
7						Temps de réponse
8						Mode de contrôle

(\* Mode pour poursuite uniquement - voir le manuel utilisateur pour consulter la chartre DMX dans son intégralité.

Robert Juliat - 32, rue de Beaumont - 60530 Fresnoy-en-Thelle - FRANCE | +33 (0)3 44 26 51 89 | info@robertjuliat.fr

Photos non-contractuelles. Reproduction interdite sans autorisation écrite de Robert Juliat.

Robert Juliat se réserve le droit de modifier sans préavis le contenu de cette brochure ou les caractéristiques de ses produits dans un souci permanent d'amélioration.